

Günter & Hauer

Холодильник для вина

Інструкція з експлуатації

MODEL:

WK 110 D

WK 121 S

WK 154 D

WKI 44 D

WKI 18 D



MODEL:

WK 110 D
 WK 121 S
 WK 154 D
 WKI 44 D
 WKI 18 D

Дякуємо Вам за довіру, яку Ви надали нам, купивши наш виріб, і вітаємо з вдалим вибором.

ДО ПОЧАТКУ ВИКОРИСТАННЯ

СФЕРА ЗАСТОСУВАННЯ ПРИСТРОЮ

Даний холодильник для вина призначений виключно для охолодження і зберігання всіх сортів вин і напоїв при температурі понад 0 ° C в домашніх або наближених до домашніх умов.

Згідно з вимогами Директиви 2007/47/ЕС про медичне обладнання дана шафа не призначена для зберігання та охолодження ліків, плазми крові, лабораторних препаратів та інших подібних речовин.

Неправильне використання пристрою може завдати йому шкоди або стати причиною псування речовин, які зберігаються у ньому.

Крім того, пристрій не призначений для використання у вибухонебезпечних зонах.

ВКАЗІВКИ ПО УТИЛІЗАЦІЇ УТИЛІЗАЦІЯ ПАКУВАЛЬНИХ МАТЕРІАЛІВ

Ваш новий холодильник знаходився в упаковці для захисту від пошкоджень при транспортуванні. Всі пакувальні матеріали нешкідливі для навколишнього середовища і після утилізації можуть використовуватися повторно. Будь ласка, внесіть свій внесок в охорону навколишнього середовища правильною утилізацією пакувальних матеріалів.

Будь ласка, дізнайтеся в магазині, в якому Ви придбали холодильник, або у місцевих адміністративних органах про діючі способи утилізації пакувального матеріалу.



Тримайте пакувальні матеріали в недоступному для дітей місці - поліетиленові листи та пакети можуть стати причиною удушення.



Цей прилад відповідає Директиві ЕС 2002/96/СЕ

Спеціальний знак, який зображає перекреслений сміттєвий контейнер, означає, що цей прилад повинен бути утилізований окремо від побутових відходів відповідно до існуючих норм. Ви допоможете уникнути негативних наслідків для навколишнього середовища і здоров'я людей, які можуть бути викликані неправильною переробкою по закінченню терміну використання. Утилізація приладу повинна проводитися відповідно до чинного природоохоронного законодавства і правил утилізації відходів. Для отримання більш докладної інформації з вторинної переробки цього приладу слід звертатися у відповідне відомство (департамент екології та охорони навколишнього середовища), в службу очищення або в магазин, де Ви придбали прилад.

Виробник не несе відповідальності за збиток, що виник внаслідок неправильної установки приладу, а також при порушеннях правил експлуатації або використанні його не за призначенням.

MODEL:

WK 110 D
WK 121 S
WK 154 D
WKI 44 D
WKI 18 D

УТИЛІЗАЦІЯ СТАРОГО ХОЛОДИЛЬНИКА

Старий холодильник не є непотрібним сміттям! Холодильник містить цінні матеріали, які можна повторно використовувати після безпечної для навколишнього середовища утилізації.

У СТАРОГО ХОЛОДИЛЬНИКА:

1. Вийміть вилку шнура електроживлення холодильника з розетки.
2. Відріжте і викиньте мережевий шнур холодильника разом з вилкою.
Всі холодильники містять холодоагенти і теплоізоляційні гази, які вимагають спеціальних заходів при утилізації.
Прийміть заходи, щоб до відправки на утилізацію не пошкодити трубки контуру охолодження у Вашому холодильнику.
3. Якщо на дверцятах є засув або замок, зламайте або зніміть його, щоб уникнути нещасних випадків з дітьми, які під час гри можуть забратися всередину апарату і задихнутися там.

ПРАВИЛА ТЕХНІКИ БЕЗПЕКИ ТА ПОПЕРЕДЖЕННЯ

Перед введенням холодильника в експлуатацію уважно прочитайте прикладену до холодильника інструкцію з експлуатації та монтажу! Вона містить важливу інформацію з установки та експлуатації холодильника, а також по догляду за ним. Збережіть інструкцію з експлуатації та монтажу для подальшого використання або для передачі наступному власникові.

ТЕХНІЧНА БЕЗПЕКА

Холодильник містить невелику кількість холодоагенту R600a, нешкідливого для навколишнього середовища, але легко займистого газу. При транспортуванні і установці холодильника слід подбати про те, щоб не пошкодити трубки контуру охолодження. У разі витoku холодоагент може викликати подразнення очей або спалахнути.

У РАЗІ ПОЯВИ ВИТОКУ:

- не допускайте відкритого вогню або іскріння поблизу холодильника;
- вийміть вилку холодильника з розетки;
- добре провітріть приміщення протягом декількох хвилин;
- повідомте сервісну службу.

Чим більше холодоагенту в холодильнику, тим більше повинен бути об'єм приміщення, в якому встановлюється холодильник. Якщо виникає витік в приміщенні дуже малого обсягу, може утворитися легкозаймиста суміш газу з повітрям.

Приміщення повинно мати мінімальний обсяг, виходячи з розрахунку 1м^3 на 8г холодоагенту.

Заміну мережевого шнура та інші ремонтні роботи мають право здійснювати тільки кваліфіковані фахівці. Через неправильно проведених ремонтних робіт може виникнути значна небезпека для користувача.

MODEL:

WK 110 D
WK 121 S
WK 154 D
WKI 44 D
WKI 18 D

ПРИ ЕКСПЛУАТАЦІЇ ХОЛОДИЛЬНИКА ДЛЯ ВИНА

- Якщо пристрій було пошкоджено в процесі транспортування, негайно зв'яжіться з продавцем, не підключаючи винну шафу до електромережі.
- Ніколи не використовуйте електричні прилади всередині холодильника (наприклад, підігрівач, морозеницю і т.д.) - **НЕБЕЗПЕКА ВИБУХУ!**
- Ніколи не використовуйте парові очищувачі при розморожуванні та чищення холодильника! При зіткненні з елементами холодильника, що перебувають під струмом, пар може викликати коротке замикання. **НЕБЕЗПЕКА УРАЖЕННЯ СТРУМОМ!**
- Для видалення інею або льоду не використовуйте гострі предмети або предмети з гострими краями.
- Ніколи не зберігайте в холодильнику вироби, які містять горючі гази (наприклад, аерозолі), або вибухові речовини - **НЕБЕЗПЕКА ВИБУХУ!**
- Не використовуйте цокольную частину, висувні бокси, двері холодильника і т.д. у якості підніжки або опори.
- Для розморожування і чищення холодильника вийміть вилку з розетки або вимкніть запобіжник. При витягуванні вилки з розетки тягніть за вилку, а не за шнур.
- Міцні алкогольні напої повинні зберігатися в холодильнику тільки у вертикальному положенні в щільно закритих пляшках.
- Не допускайте забруднення пластмасових деталей або ущільнювача дверей холодильника маслом або жиром, інакше пластмасові деталі або ущільнювач дверей можуть стати пористими.
- Ніколи не закривайте і не блокуйте вентиляційні отвори.
- Не перекривайте вентиляційні отвори приладу і кухонного елемента, куди вбудований прилад, утримуйте їх в чистоті.
- Для відтавання не користуйтеся механічними предметами і способами, не рекомендованими виробником.
- Під час установки, очищення та утилізації приладу стежте за тим, щоб не пошкодити ізоляцію або частини системи охолодження. Таким чином, можна запобігти можливе забруднення навколишнього середовища.
- Ремонтні та інші роботи з пристроєм може виконувати тільки фахівець авторизованого сервісного центру. Ремонт, зроблений особою, якій виробник не надав права на це, може наразити користувача на небезпеку. Це відноситься і до заміни дротів живлення.

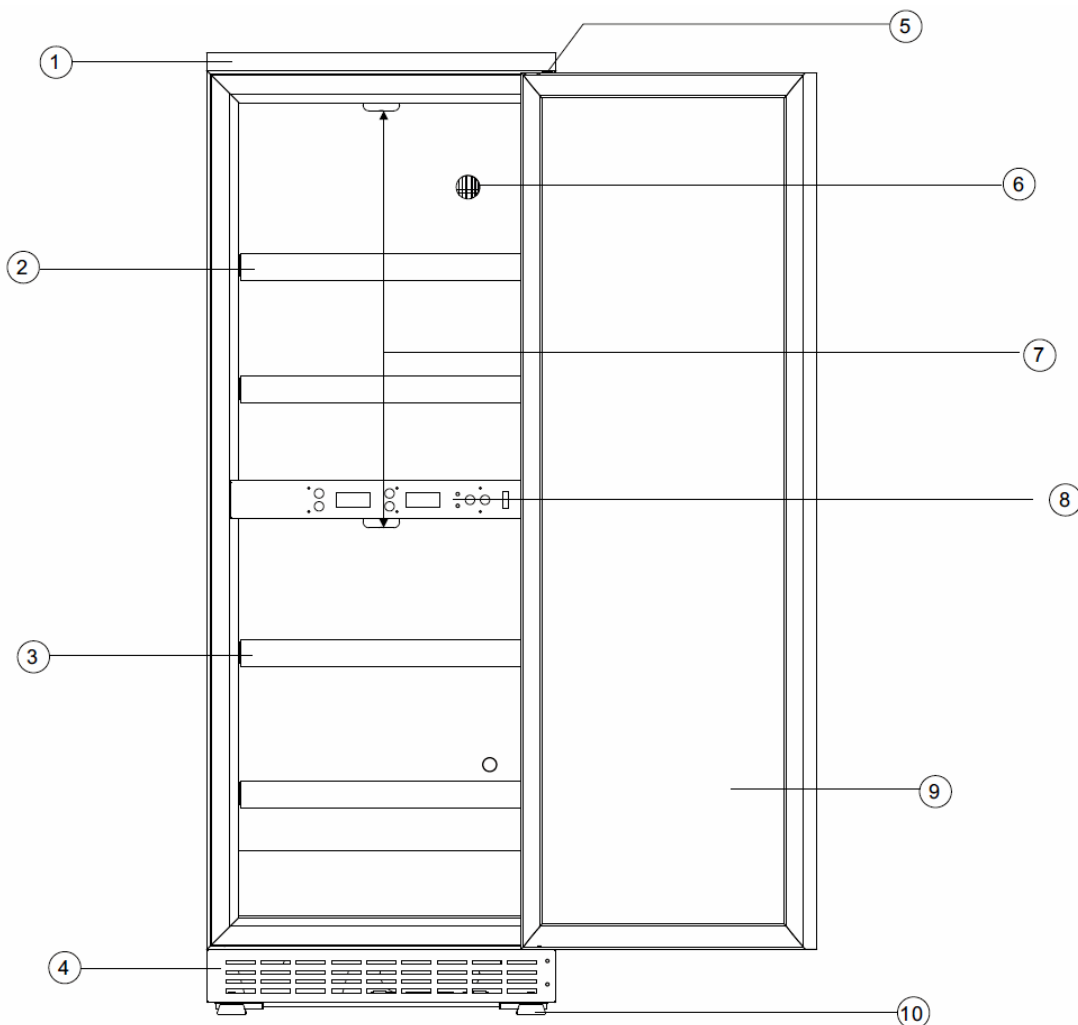
ЯКЩО ВДОМА Є ДІТИ

- Не допускайте дітей до упаковки. Граючи з пакувальними коробками і пластиковими плівками, діти можуть у них загорнутися і задихнутися!
- Не дозволяйте дітям гратися з холодильником!
- Якщо на холодильнику є замок, зберігайте ключ у недоступному для дітей місці.

MODEL:

WK 110 D
 WK 121 S
 WK 154 D
 WKI 44 D
 WKI 18 D

ОПИС ПРИЛАДУ



Зображений холодильник на рисунку може відрізнятися від вашої моделі

1. верхня кришка (в залежності від моделі може бути видалена при інсталяції);
- 2,3. висувні і фіксовані полиці для зберігання пляшок;
4. вентиляція (вентиляційна панель для моделі WKI 44 D окремо і присутня у комплекті);
5. дверна петля;
6. фільтр з активного вугілля (розташування фільтра в холодильнику може бути різним у залежності від моделі);
7. внутрішнє освітлення (LED);
8. панель управління;
9. двері;
10. регульовані ніжки.

ПЕРЕНАВІШУВАННЯ ДВЕРЕЙ

Перенавішування дверей в цих моделях холодильників не передбачено конструкцією.

ТЕМПЕРАТУРА НАВКОЛИШНЬОГО СЕРЕДОВИЩА І ВЕНТИЛЯЦІЯ

пристрій призначений для роботи при певній температурі, яка залежить від його кліматичного класу.

Кліматичний клас даного пристрою: N-ST

MODEL:**WK 110 D****WK 121 S****WK 154 D****WKI 44 D****WKI 18 D****РЕКОМЕНДАЦІЇ ПО ЕКОНОМІЇ ЕЛЕКТРОЕНЕРГІЇ**

- Не відкривайте дверцята апарату частіше, ніж це необхідно, що особливо важливо при теплому або вологому кліматі.
- Періодично перевіряйте, чи немає перешкод для вільної циркуляції повітря за приладом, з метою забезпечення достатнього охолодження.
- Перед розміщенням напоїв у холодильнику їх слід охолодити.
- Пошкоджений або негерметичний ущільнювач може призвести до збільшення споживання електроенергії, тому своєчасно подбайте про заміну ущільнювача.
- Конденсатор на задній стінці повинен завжди бути чистим, без пилу і опадів кухонних випарів. Регулярно чистите задню стінку приладу за допомогою пилососа або пензлика, щоб уникнути підвищеної витрати електроенергії.
- Будь-яке недотримання вказівок з розділів Установка та Рекомендації з економії електроенергії може призвести до збільшення енерговитрат.

MODEL:

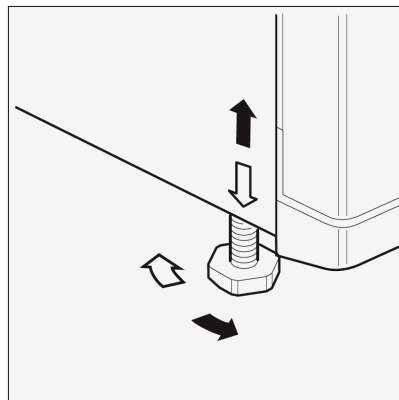
WK 110 D
WK 121 S
WK 154 D
WKI 44 D
WKI 18 D

УСТАНОВКА І ПІДКЛЮЧЕННЯ ХОЛОДИЛЬНИКА



Перед підключенням до електромережі залиште пристрій приблизно на 2 години. Таким чином можна уникнути можливих помилок у роботі, викликаних впливом факторів транспортування на систему

- Холодильна шафа для вина може бути окремо стоячим предметом інтер'єру, може бути інтегрованою в меблі, а може бути в них захована. Винна шафа може комбінуватися з сирним або сигарним шафами.
- Холодильник слід встановлювати в сухому, добре вентиляваному приміщенні. На нього не повинні падати прямі промені сонячного світла, і він не повинен знаходитися поряд з джерелом тепла - таким, як кухонна плита, батарея опалення і т.д.
- Якщо не можна уникнути встановлення холодильника поруч з джерелом тепла, то між ними слід розмістити теплоізоляційну панель або дотримуватися такої мінімальної відстані до джерела тепла: до електроплити - 3см, до плити на рідкому або твердому паливі - 30см.



Підлога має бути рівною і плоским. Щоб компенсувати нерівності підлоги, відрегулюйте ніжки по висоті. Для регулювання холодильника по висоті - крутіть ніжки за годинниковою і проти годинникової стрілки

ВІД'ЄДНАННЯ ХОЛОДИЛЬНИКА

Якщо прилад не використовуватиметься тривалий час:

1. Вийміть вилку холодильника з розетки живлення мережі;
2. Почистіть холодильник;
3. Залиште двері холодильника відкритою.

MODEL:

WK 110 D

WK 121 S

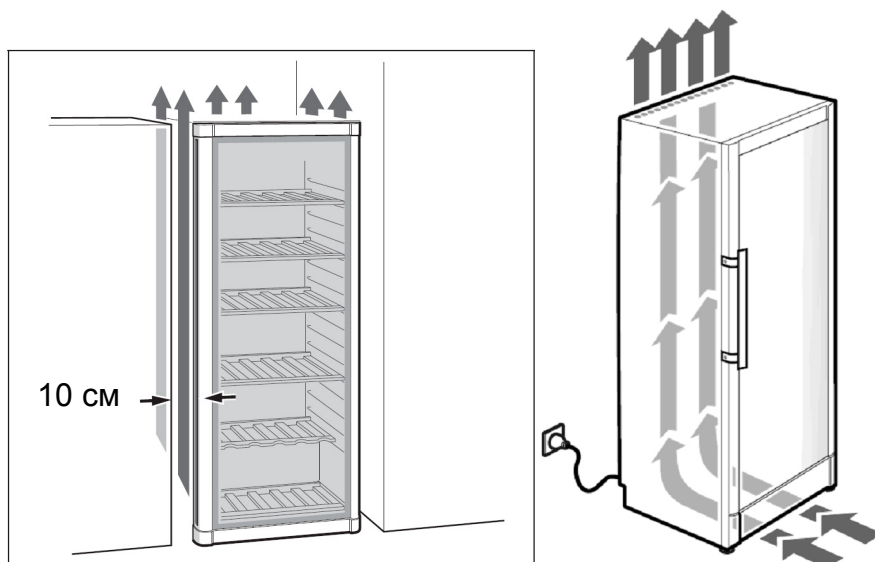
WK 154 D

WKI 44 D

WKI 18 D

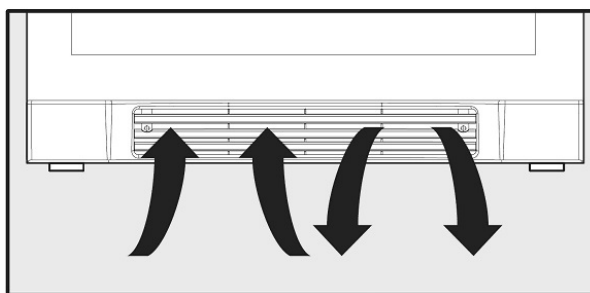
Нагріте повітря у бічних стінок приладу повинне мати можливість вільно видалятися. В іншому випадку холодильник змушений буде працювати в інтенсивному режимі, що призведе до невиправдано високого споживання електроенергії та передчасного зносу компонентів. Тому мінімальна відстань від бічних стінок холодильника до стіни або сусідній меблів має становити 10 мм.

Це мінімальна відстань необхідно дотримуватися також для того, щоб двері холодильника можна було відкривати під кутом 90 °.

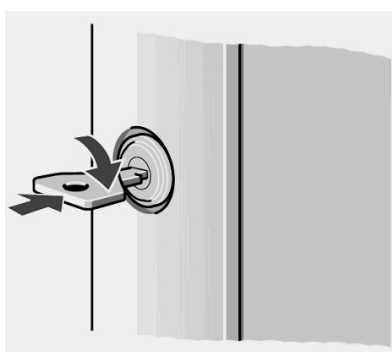


Зображений холодильник на рисунку може відрізнятися від Вашої моделі

Переконайтеся, що пристрій вентилюється належним чином. Не перекривайте вентиляційні отвори!

**ЗАМОК ДВЕРІ**

Для запобігання небажаного доступу в холодильник (наприклад дітей) дана модель обладнана спеціальним замком який дозволяє закрити на ключ скляні двері. Тримайте ключ в недоступному для дітей місці.



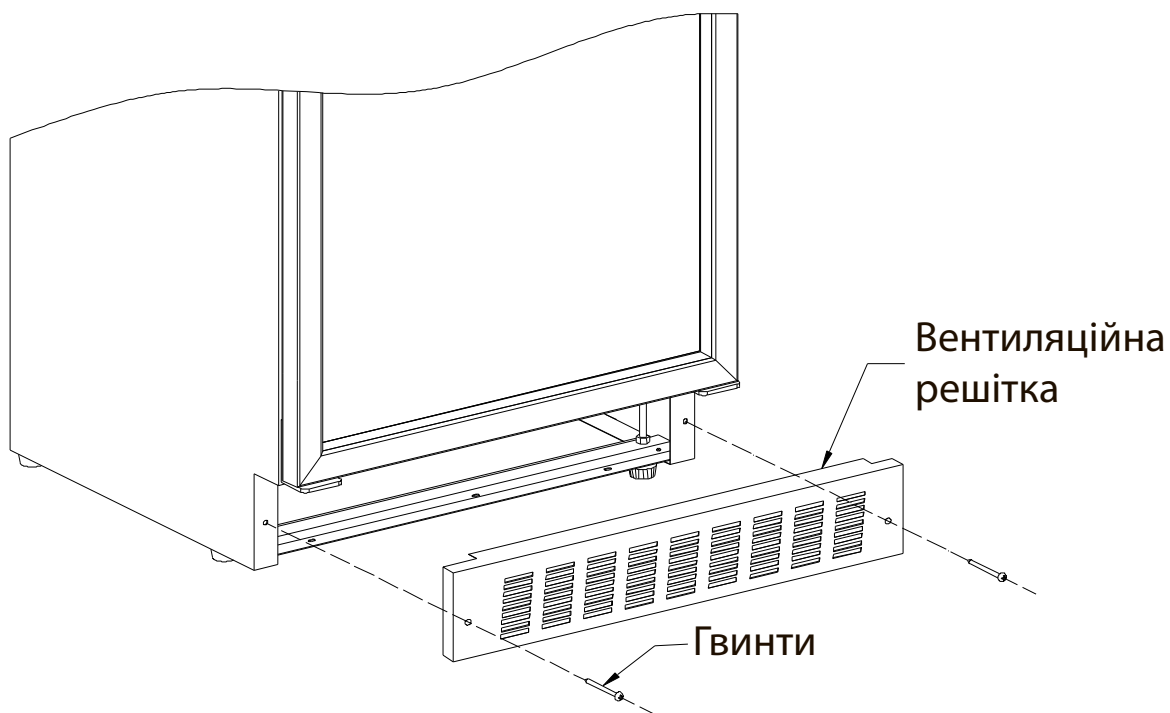
MODEL:

WK 110 D
WK 121 S
WK 154 D
WKI 44 D
WKI 18 D

**УСТАНОВКА ВЕНТИЛЯЦІЙНОЇ РЕШІТКИ
(ТІЛЬКИ ДЛЯ МОДЕЛІ WKI 44 D)**

Вентиляційна решітка даної моделі холодильника знаходиться в окремій коробці.

Прикріпіть вентиляційну панель за допомогою доданих двох гвинтів як зазначено на нижче представленому зображенні.



MODEL:

WK 110 D

WK 121 S

WK 154 D

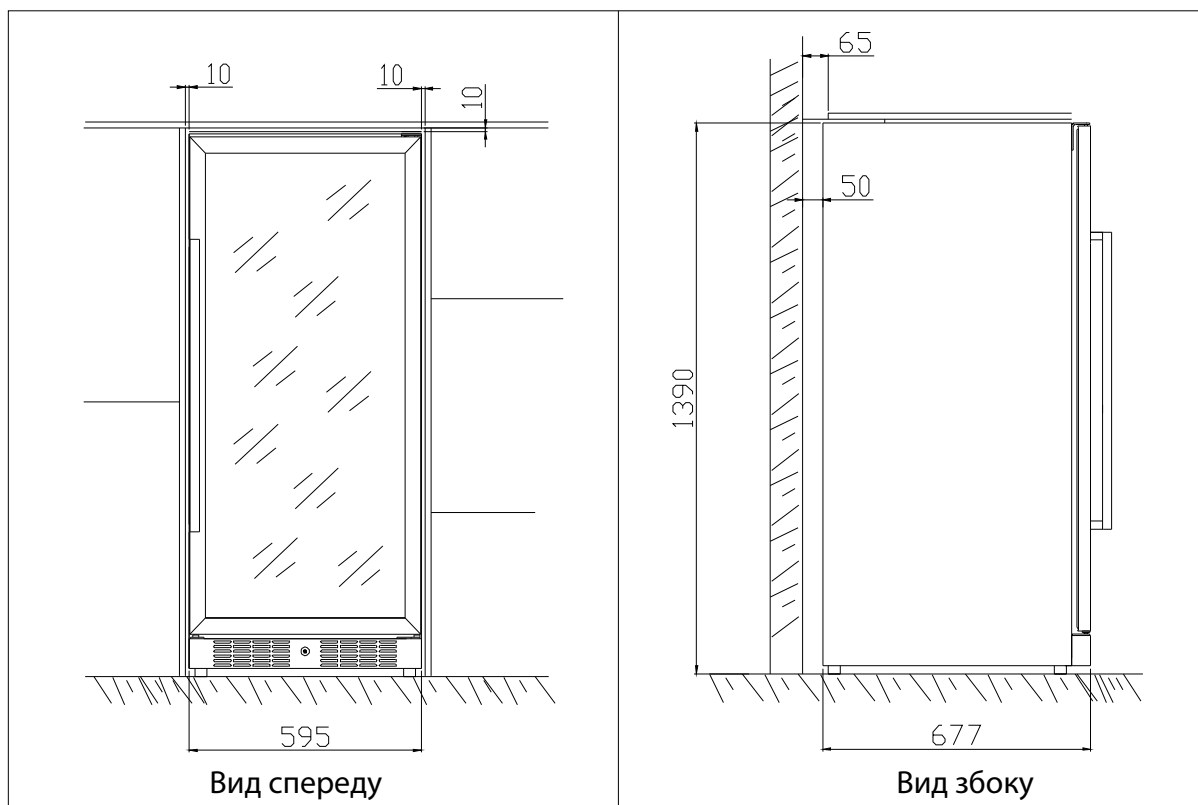
WKI 44 D

WKI 18 D

РОЗМІРИ ДЛЯ ВБУДОВУВАННЯ

Дана модель холодильника може бути вбудована в меблі.
Вона може бути встановлена як на підлозі, так і в корпусі меблів.
Максимальна вага фасаду при цьому не повинен перевищувати 15 кг.
У корпусі меблів необхідно передбачити вентиляційні отвори для забезпечення циркуляції повітря.
При розрахунку розмірів необхідно враховувати розмір ніжок, які викручуються, 20 - 35мм.

WK 121 S / WK 110 D

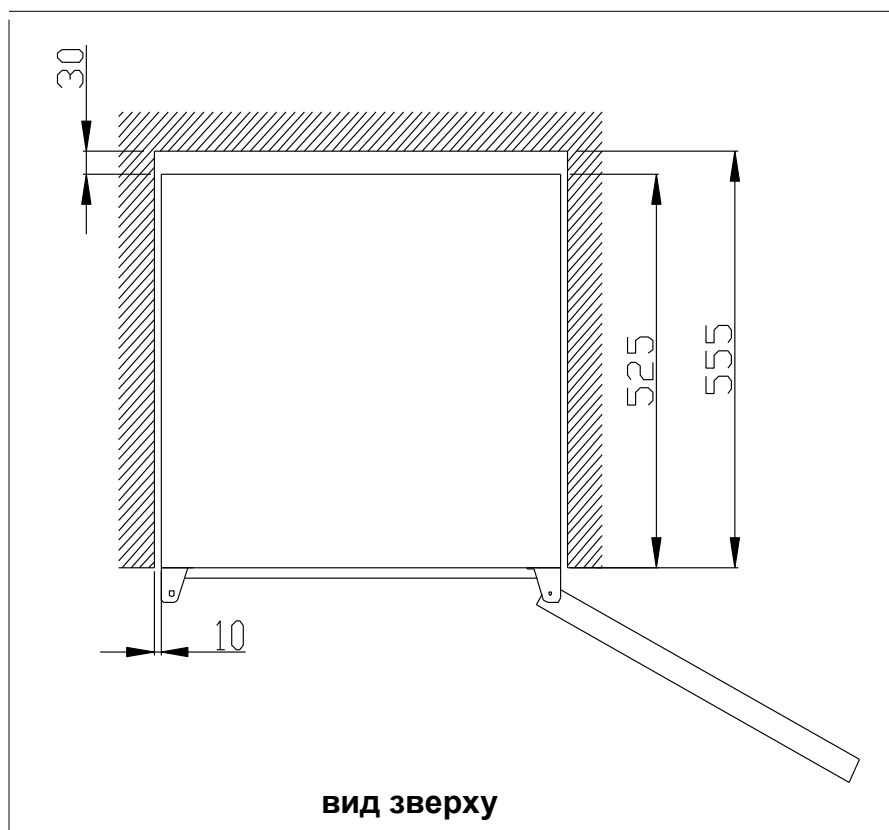
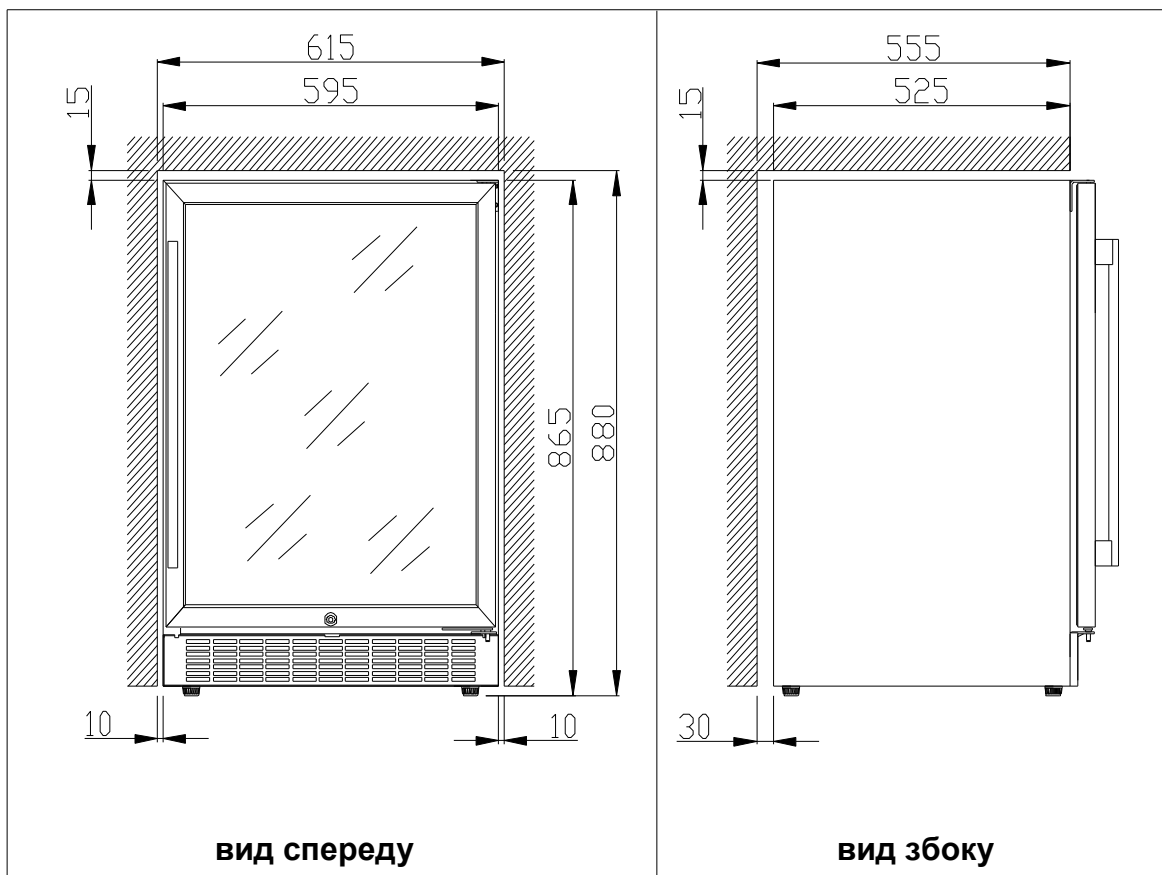


MODEL:

- WK 110 D
- WK 121 S
- WK 154 D
- WKI 44 D
- WKI 18 D

РОЗМІРИ ДЛЯ ВБУДОВУВАННЯ

WKI 44 D

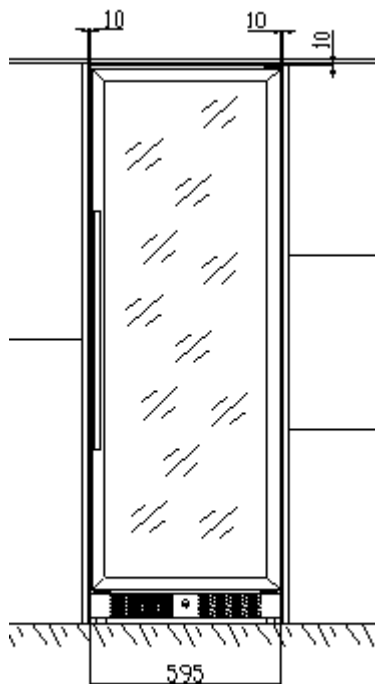


MODEL:

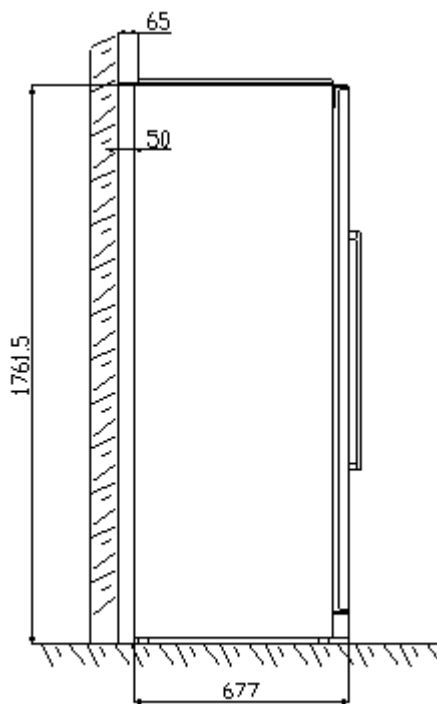
- WK 110 D
- WK 121 S
- WK 154 D
- WKI 44 D
- WKI 18 D

РОЗМІРИ ДЛЯ ВБУДОВУВАННЯ

WK 154 D



вид спереду



вид збоку

MODEL:

WK 110 D
WK 121 S
WK 154 D
WKI 44 D
WKI 18 D

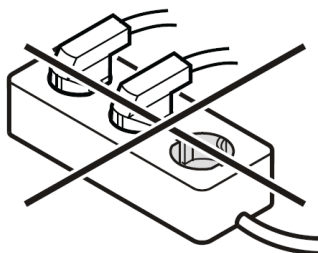
ПІДКЛЮЧЕННЯ ДО ЕЛЕКТРОМЕРЕЖІ

Підключіть апарат до електромережі за допомогою приєднання кабелю. Настінна електрична розетка повинна обов'язково мати заземлення відповідно до діючих приписів.

Розетка повинна мати запобіжник номіналом 10 А або вище і перебувати на деякій відстані від задньої частини пристрою. Крім того, розетка повинна бути легко доступна для користувачів.

Номінальна напруга та частота зазначені на етикетці з основними даними апарату. Підключення до електромережі та заземлення повинні бути виконані відповідно до стандартів та правил. Апарат може витримати короткострокові перепади напруги, в межах: -6 % до +6 %.

Кабель для підключення до мережі дозволяється замінювати тільки кваліфікованому електриковому майстру.



Не приєднуйте прилад через подовжувач або трійник, а також не користуйтеся при підключенні адаптерами, які змінюють параметри електромережі.



Якщо у Вас немає відповідної електричної розетки із заземленням зверніться до кваліфікованого електрика.

ВУГІЛЬНИЙ ФІЛЬТР

Дозрівання вина залежить від навколишніх умов. Тому якість повітря є вирішальним чинником для збереження вина.

Холодильник володіє сучасною системою очищення повітря.

Повітрообмін відбувається через вугільний фільтр який закріплений на задній стінці холодильника.



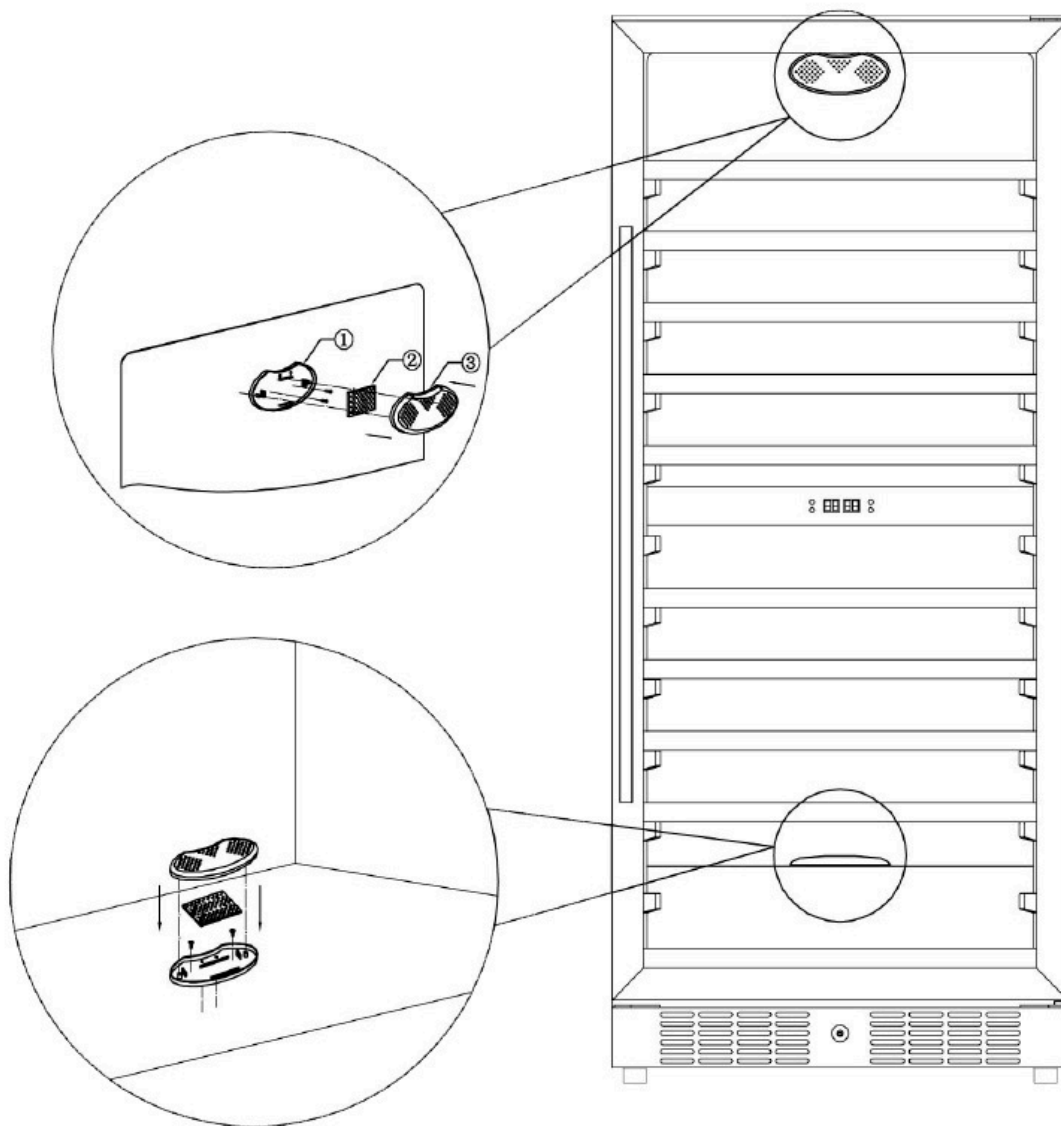
Рекомендуємо міняти зображений на ілюстрації фільтр 2-3 разів на рік. Змінні фільтри можна придбати в місці продажу даних моделей винних холодильників.

MODEL:

WK 110 D
WK 121 S
WK 154 D
WKI 44 D
WKI 18 D

УСТАНОВКА / ВИТЯГНЕННЯ ФІЛЬТРА

WK 110 D, WK 154 D



1. Основа
2. Фільтр
3. Кришка

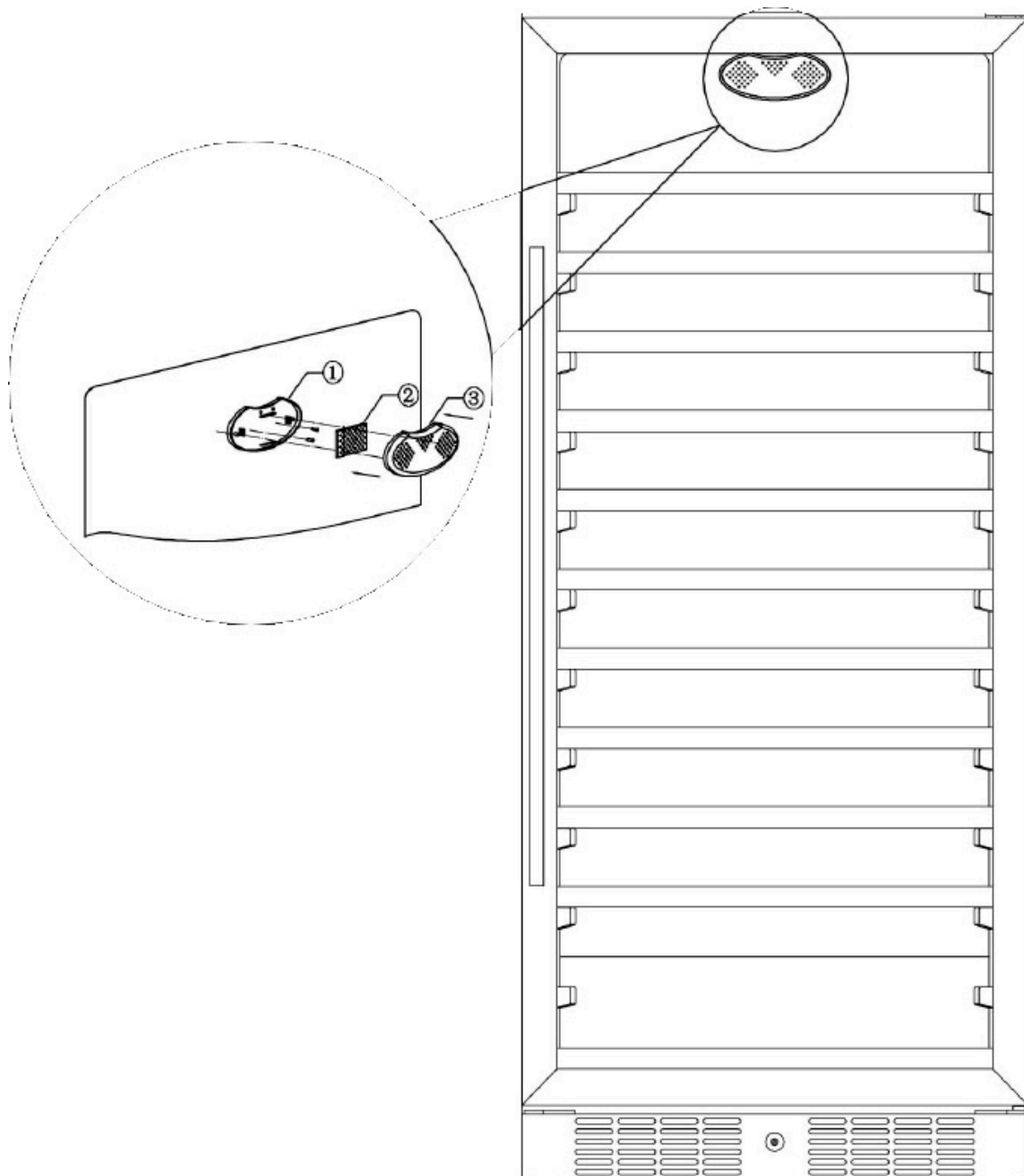
- Згідно рисунку, використовуючи два шурупа, встановіть основу на щит вентиляційного каналу.
- Вставте фільтр всередину основи і закрийте кришкою.
- Витягання фільтра виконується тим же способом.

MODEL:

WK 110 D
WK 121 S
WK 154 D
WKI 44 D
WKI 18 D

УСТАНОВКА / ВИТЯГНЕННЯ ФІЛЬТРА

WK 121 S



1. Основа
2. Фільтр
3. Кришка

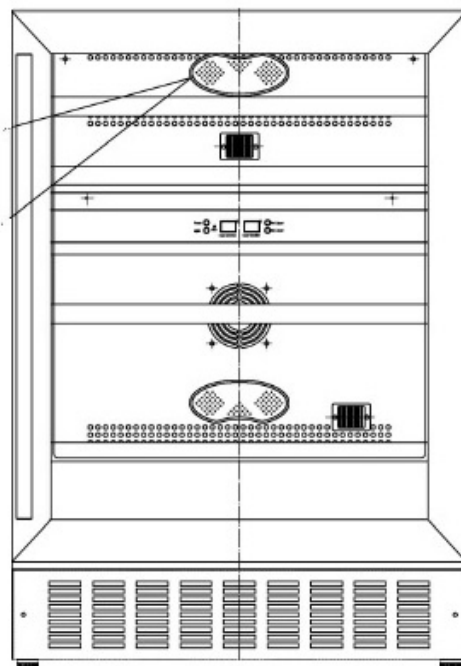
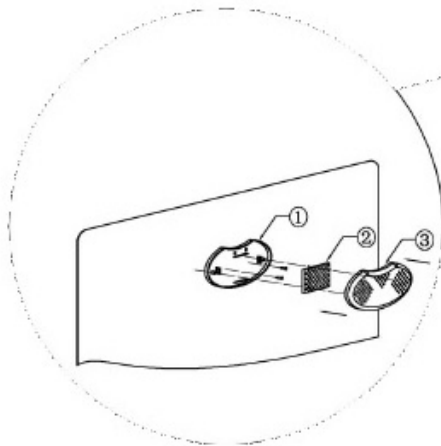
- Згідно рисунку, використовуючи два шурупа, встановіть основу на щит вентиляційного каналу.
- Вставте фільтр всередину основи і закрийте кришкою.
- Витягання фільтра виконується тим же способом.

MODEL:

WK 110 D
 WK 121 S
 WK 154 D
 WKI 44 D
 WKI 18 D

УСТАНОВКА / ВИТЯГНЕННЯ ФІЛЬТРА

WKI 44 D



1. Основа
2. Фільтр
3. Кришка

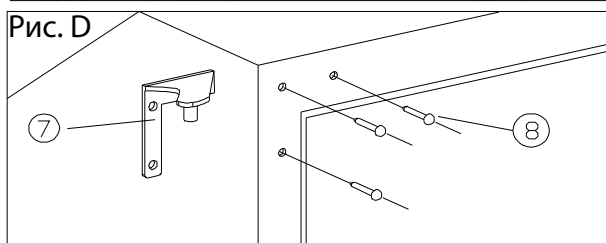
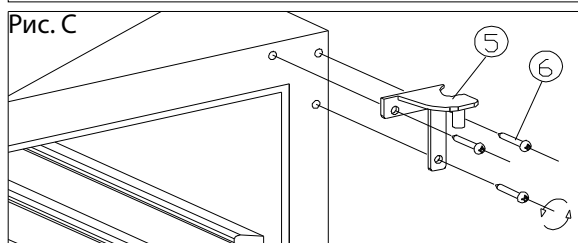
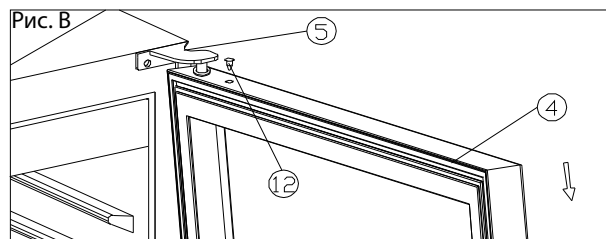
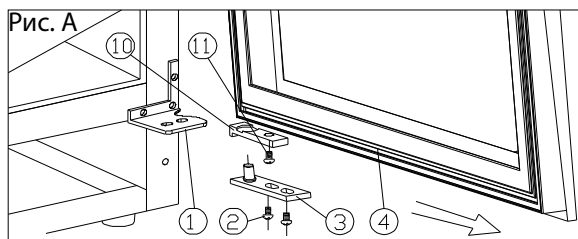
- Згідно рисунку, використовуючи два шурупа, встановіть основу на щит вентиляційного каналу.
- Вставте фільтр всередину основи і закрийте кришкою.
- Витягання фільтра виконується тим же способом.

ЗМІНА ВІДКРИВАННЯ ДВЕРЦЯТ

WKI 18 D

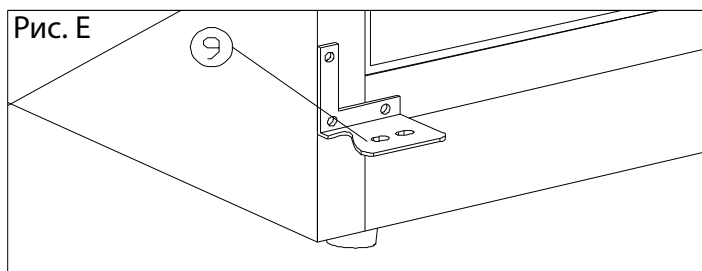
Дана модель приладу дозволяє змінити сторону відкриття дверцят.

- | | |
|---------------------------|--------------------------|
| 1. Нижній правий шарнір; | 7. Верхній лівий шарнір; |
| 2. Гвинти; | 8. Декоративні заглушки; |
| 3. Дверня вісь; | 9. Нижній лівий шарнір; |
| 4. Дверцята; | 10. Дверний обмежувач; |
| 5. Верхній правий шарнір; | 11. Гвинт; |
| 6. Гвинти для шарнірів; | 12. Заглушка; |



MODEL:

WK 110 D
WK 121 S
WK 154 D
WKI 44 D
WKI 18 D

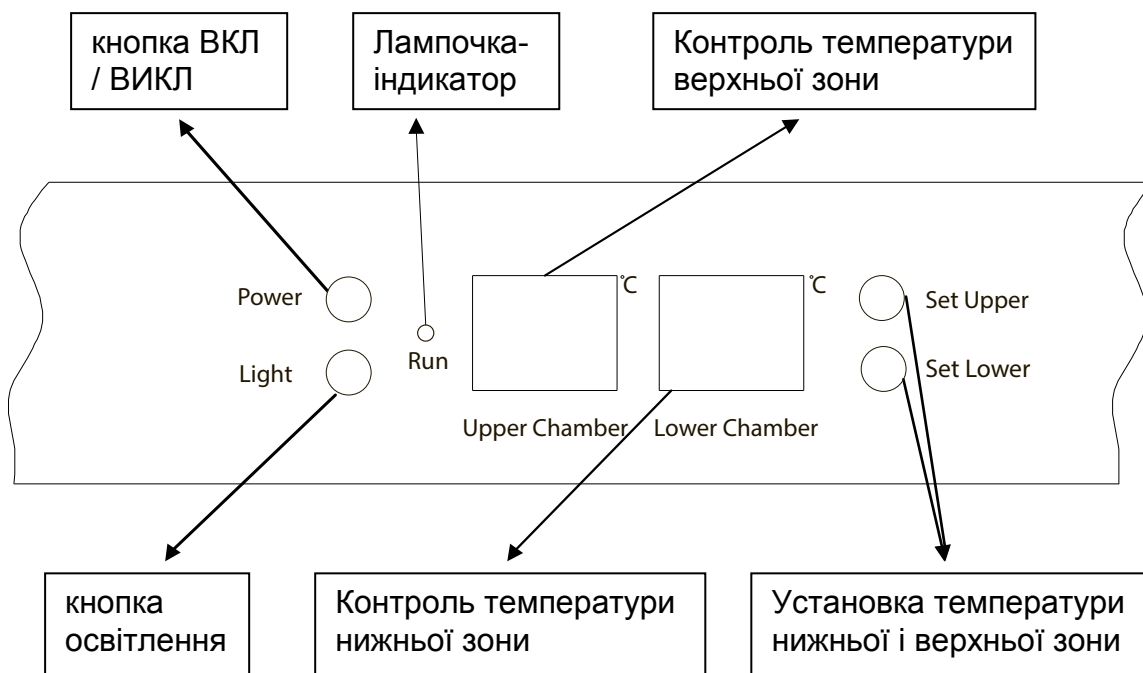


1. Відкрийте дверцята на 90 градусів, відкрутіть 2 гвинта(2) з нижньої дверної осі(3), та зніміть дверцята та дверну вісь(Рис. А).
2. Притримуючи дверцята(4) витягніть заглушку з верхнього торця дверцят(12), відкрутіть гвинт знизу(11) та зніміть дверний обмежувач(10). Після цього встановіть дверний обмежувач на верхню частину дверцят і поверніть заглушку(12) на місце. (Рис. А/В).
3. Відкрутіть 3 гвинта(6) з верхньої правої петлі(5) та зніміть її. (Рис. С)
4. Витягніть декоративні шурупи(8) з верхнього лівого кута і встановіть на це місце ліву верхню петлю (з комплекту запчастин) (7) за допомогою 3 шурупів. (Рис. D).
5. Встановіть ліву нижню петлю так сама як описано у попередньому пункті. (9). (Рис. Е)
6. Розгорніть дверцята на 180 градусів, вирівняйте та зафіксуйте її в аналогічному порядку як вона була демонтована.
7. Закрити отвори в правому верхньому кутку декоративними шурупами. (8).

MODEL:

WK 110 D
 WK 121 S
 WK 154 D
 WKI 44 D
 WKI 18 D

ПАНЕЛЬ УПРАВЛІННЯ ДЛЯ МОДЕЛЕЙ WK 110 D, WK 154 D, WKI 44 D



ВИКОРИСТАННЯ ТЕМПЕРАТУРНИХ ЗОН В ХОЛОДИЛЬНИКУ

Дисплеї показують фактичну температуру в кожній зоні холодильника для вина.

Фактична температура може дещо відрізнятись від заданої залежно від частоти відкривання дверцят, кількості пляшок і температури навколишнього середовища.

Після зміни температури перед наступним зміною почекайте 12-24 години, поки в холодильнику не встановиться задана температура.

УСТАНОВКА І КОНТРОЛЬ ТЕМПЕРАТУРИ ВЕРХНЬОЇ ЗОНИ

Натисніть на кнопку яка відповідає верхній зоні (Set Upper). Дисплей загориться і відобразить поточну температуру верхньої камери. Ви можете встановити нову температуру з кроком 1 ° C. Діапазон зміни температури верхньої зони від +5 до +10 ° C.

УСТАНОВКА І КОНТРОЛЬ ТЕМПЕРАТУРИ НИЖНЬОЇ ЗОНИ

При натисканні на кнопку яка відповідає нижній зоні (Set Lower), дисплей загоряється і відображає поточну температуру нижньої камери. Ви можете встановити нову температуру з кроком 1 ° C. Діапазон зміни температури нижньої зони від +10 до +18 ° C.

Задані параметри температури будуть відображатися на відповідних зонах дисплеїв на протязі 5 секунд, після чого буде показана фактична температура на даний момент.

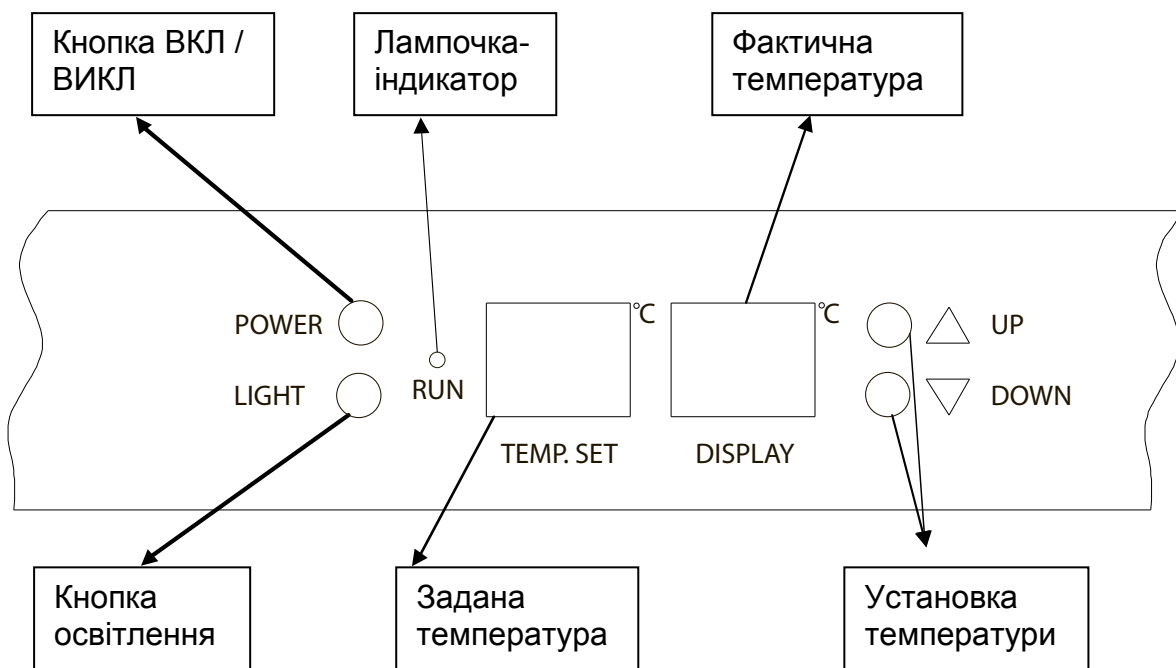
При відключенні живлення всі задані налагодження автоматично убираються, і встановлюються значення за замовчуванням: 6 ° C для верхньої камери і 12 ° C для нижньої камери.

Щоб подивитися задану температуру натисніть і утримуйте протягом 5 секунд кнопку для відповідної зони, задана температура буде відображатися протягом 5 секунд.

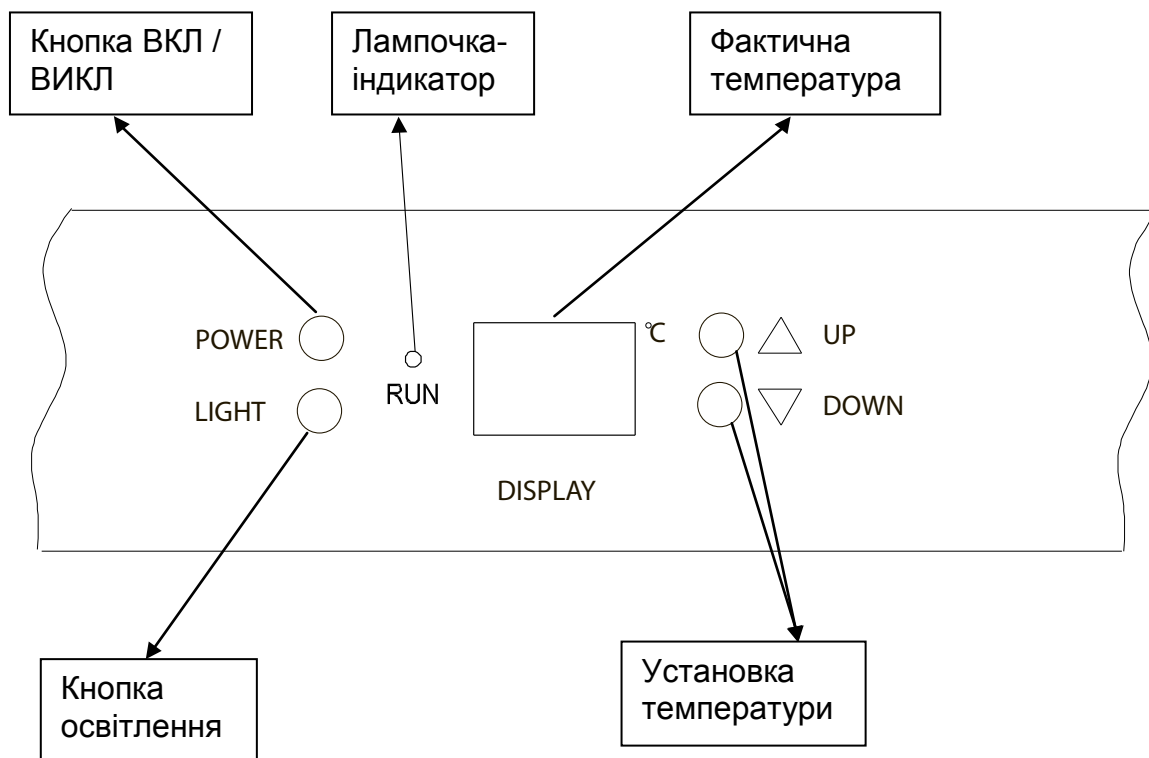
MODEL:

- WK 110 D
- WK 121 S
- WK 154 D
- WKI 44 D
- WKI 18 D

ПАНЕЛЬ УПРАВЛІННЯ ДЛЯ МОДЕЛІ WK 121 S



ДЛЯ МОДЕЛІ WKI 18 D



MODEL:**WK 110 D****WK 121 S****WK 154 D****WKI 44 D****WKI 18 D**

Дані моделі холодильників для вина оснащені електронним управлінням яке дозволяє одним торканням задати необхідні параметри температури. Дисплей показує фактичну температуру в холодильнику для вина.

Фактична температура може дещо відрізнитися від заданої залежно від частоти відкривання дверцят, кількості пляшок і температури навколишнього середовища.

Діапазон зміни температури: 5-18° C.

Після зміни температури перед наступним зміною почекайте 12-24 години, поки в холодильнику не встановиться задана температура. При відключенні живлення всі задані настройки автоматично убираються, і встановлюються значення за замовчуванням: 12° C

КНОПКА ВКЛ / ВИКЛ Дозволяє вмикати / вимикати холодильник. Враховуйте, що часті включення і виключення можуть негативно позначатися на роботі компресора.

Після включення рекомендується дати компресору попрацювати як мінімум 5 хвилин. А після виключення рекомендується знову включати як мінімум через 5 хв., щоб уникнути передчасного зносу.

ОСВІТЛЕННЯ Лампочки внутрішнього освітлення дозволяють краще освітлювати пляшки і їх етикетки, покращуючи огляд вашої колекції вин. Для кращого огляду вмісту холодильника залиште вільним місце безпосередньо під лампочкою.

ПРИМІТКИ

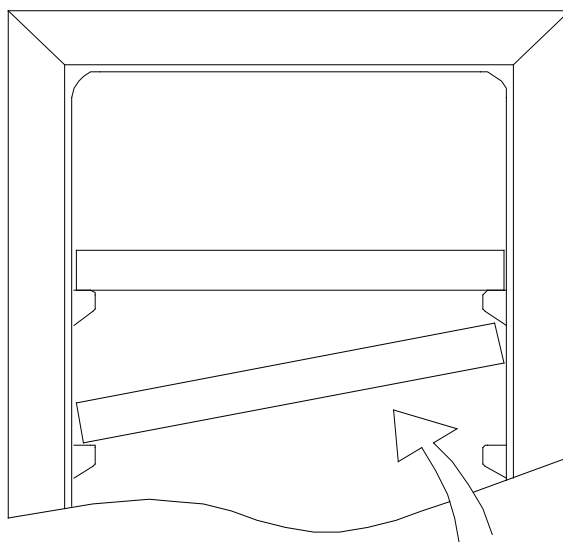
- Дисплей показує фактичну температуру в холодильнику для вина. Фактична температура може дещо відрізнитися від заданої залежно від частоти відкривання дверцят, кількості пляшок і температури навколишнього середовища. Після зміни температури перед наступною зміною почекайте 12-24 години, поки в холодильнику не встановиться задана температура.
- Різниця між температурою верхньої і нижньої зони повинна бути більше 5 ° C.
- Температура в холодильнику може тимчасово підвищуватися при закладанні в нього великої кількості пляшок.
- Похибка між встановлюваною температурою і фактичною може становити до ± 1.0 ° C.

MODEL:

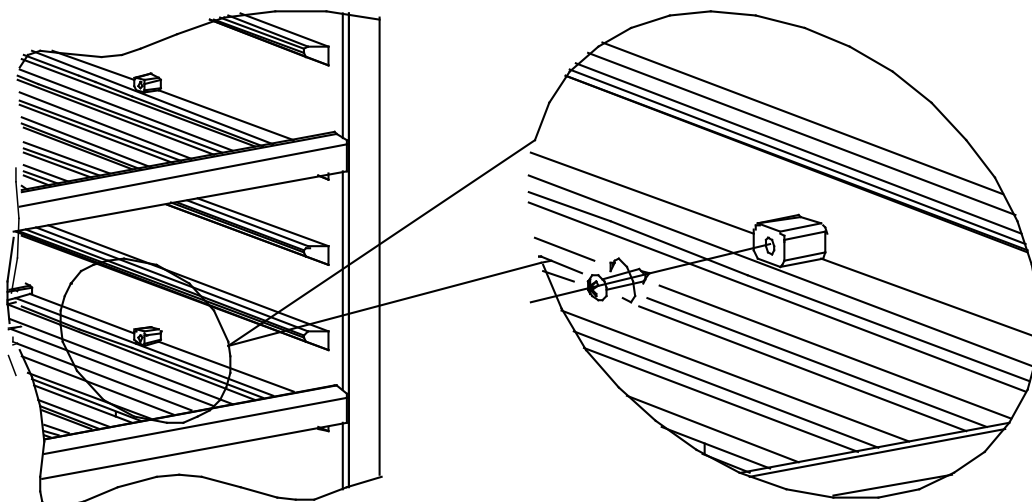
WK 110 D
WK 121 S
WK 154 D
WKI 44 D
WKI 18 D

ВИСУВНІ ПОЛИЦІ

Всі полицки можна витягати, тому класти і виймати пляшки легко і зручно. Будь-яку полицю можна також зняти і усунути, наприклад, у випадку якщо потрібно покласти всередину холодильника великі пляшки.

ВИТЯГАННЯ ТА ВСТАНОВЛЕННЯ НАПРЯМНИХ І ВИСУВНИХ ПОЛИЦЬ**WKI 44 D / WKI 18 D**

Щоб зняти або встановити полку, нахиліть її, як показано на схемі і просто витягніть, або натисніть на полицю, поки вона не сяде на опорні дужки надійно.

WK 121 S / WK 110 D / WK 154 D

Спершу видаліть обидві пластикові підпорки за допомогою викрутки, а потім витягніть полку вперед за напрямком.

MODEL:

WK 110 D
 WK 121 S
 WK 154 D
 WKI 44 D
 WKI 18 D

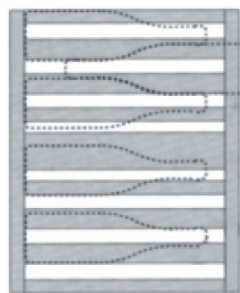
РОЗМІЩЕННЯ ПЛЯШОК У ХОЛОДИЛЬНИКУ

Перш ніж класти всередину пляшки, перевірте правильність положення полиць.

На кожній з висувних полиць можна зберігати як мінімум 6 пляшок, укладаючи їх поперемінно шийками вперед-назад. Крім висувних полиць існують фіксовані полки, які розраховані на набагато більше навантаження і призначені для тривалого зберігання вина в кілька рядів на них.



Розміщення різних типів пляшок на полиці

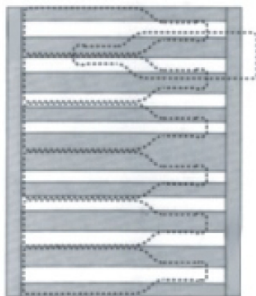


вид зверху

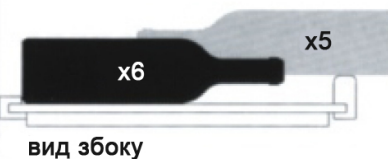
задня стінка холодильника



вид збоку



вид зверху



вид збоку

- Залежно від моделі максимальну кількість пляшок, яку можна розмістити на полицях, змінюється.
- Для забезпечення оптимальної циркуляції повітря пляшки не слід укладати шийками в протилежні сторони; крім того, пляшки не повинні торкатися стінок приладу.
- При розміщенні на полицях пляшок іншої форми і інших розмірів максимальну кількість пляшок, яке можна розмістити в холодильнику, змінюється.
- Пляшки, які використовуються часто або щодня, зберігайте в передній половині полки, де також добре видно етикетки. Вина для більш тривалого зберігання або дозрівання зберігайте ззаду.
- Не дозволяйте дітям будь-яким чином грати з полками холодильника (наприклад, висіти або стояти на них). Діти можуть отримати тілесні ушкодження, або пошкодити сам апарат.

MODEL:

WK 110 D
WK 121 S
WK 154 D
WKI 44 D
WKI 18 D

ПРАКТИЧНІ ПОРАДИ ПО ЗБЕРІГАННЮ ВИНА

ВИКОРИСТАННЯ ТЕМПЕРАТУРНИХ ЗОН В ХОЛОДИЛЬНИКУ

Циркуляція повітря всередині холодильника створює різні температурні зони.

Зона більш високої температури знаходиться внизу.

Зона більш низької температури знаходиться нагорі.

РОЗМІЩЕННЯ ПЛЯШОК

Розташовуйте різні сорти вин в наступній послідовності внизу вгору:

- міцні червоні вина;
- рожеві або легкі червоні вина;
- білі вина;
- шампанське або ігристі вина.

Рекомендується подавати вино до столу на кілька градусів холодніше, ніж його питна температура, оскільки при розливанні вина по келихах його температура різко підвищується.

- Зберігайте пляшки з вином в розпакованому вигляді - не в ящиках або коробках.
- Старі пляшки повинні бути укладені таким чином, щоб пробка постійно змочувалась. Між вином і пробкою не повинно бути повітряного простору.
- Оптимальними для зберігання пляшок є відкриті полиці, тому що при їх використанні не порушується циркуляція повітря. Волога, що конденсується на пляшках, швидко висихає.
- Перед вживанням вино повинно повільно «нагріватися» і доводитися до питної температури. Тому слід діставати його з холодильника за кілька годин до подачі на стіл (наприклад, рожеве вино - за 2-5 годин, червоне - за 4-5 годин). Біле вино подається на стіл прямо з холодильника. Шампанське перед вживанням слід трохи охолодити в холодильнику.
- Зверніть увагу на те, що вина завжди подаються на стіл при температурі нижче їх ідеальною питної температури, оскільки при розливанні вин по келихах їх температура відразу підвищується на 1 +2 ° C!

MODEL:

WK 110 D
WK 121 S
WK 154 D
WKI 44 D
WKI 18 D

ПИТНА ТЕМПЕРАТУРА ВИНА

Температура вина при подачі на стіл визначає його смак, а значить, і Ваше задоволення. Ми рекомендуємо Вам подавати на стіл вина при наступних температурах:

ВИД ВИНА	ТЕМПЕРАТУРА
Бордо червоне у великих пляшках	18°C
Червоне вино «Côtes du Rhône»/ «Barolo»	17°C
Бургундське червоне вино у великих пляшках / Бордо червоне	16°C
Портвейн	15°C
Молоде бургундське червоне вино	14°C
Молоді червоні вина	12°C
Молоде «Beaujolais»/ Всі білі вина з низьким залишковим цукром	11°C
Старі білі вина/ «Chardonnay» у великих пляшках	10°C
Херес	9°C
Молоді білі вина з пізнього збору	8°C
Білі вина «Lire»/ «Entre-deux-Mers»	7°C

MODEL:

WK 110 D
WK 121 S
WK 154 D
WKI 44 D
WKI 18 D

ПОВСЯКДЕННИЙ ДОГЛЯД І ОЧИЩЕННЯ

АВТОМАТИЧНЕ ВІДТАВАННЯ

Холодильник не потрібно розморожувати, так як лід на задній стінці відтає автоматично. Лід, що утворився на задній стінці під час роботи компресора, відтає під час відключення компресора, і у вигляді крапель стікає вниз, і через отвір у задній стінці апарату надходить в ємність над компресором, де потім випаровується.

ОЧИЩЕННЯ АПАРАТУ



Кожен раз перед тим, як очищати апарат, відключіть його з електромережі!

Не використовуйте грубі й агресивні чистячі засоби, щоб не пошкодити поверхню.

ЗОВНІШНІ ПОВЕРХНІ АПАРАТУ

Зовнішню поверхню слід очищати м'якою тканиною і миючим засобом на основі спирту (наприклад, очисниками для скла). Можна також використовувати спирт (етанол, ізопропіловий спирт). Для очищення пластмасових або лакованих частин не можна використовувати грубі або агресивні чистячі засоби, наприклад, призначені для нержавіючої сталі і т.п. Не користуйтеся пристроями для парової чистки, оскільки вони можуть стати причиною травми або пошкодження пристрою!

ВНУТРІШНІ ПОВЕРХНІ АПАРАТУ

Чистіть внутрішні поверхні пристрою, за винятком дерев'яних решітчастих полиць, теплою водою з додаванням миючого засобу, мила, або ж харчовою содою і водою. Не можна використовувати грубі чистячі засоби, розчини, полірувальні пасти, концентрати чистячих засобів без додавання води.

СКЛО

Використовуйте для скла спеціальні очищувачі, або очищайте його водою з додаванням м'якого миючого засобу, протирайте м'якою тканиною. Не можна використовувати грубі чистячі порошки.

УЩІЛЬНЮВАЧ ДВЕРЦЯТ

Ущільнювач дверцят очищається водою з додаванням м'якого миючого засобу, розчину харчової соди або неагресивним миючим порошком. Ретельно протріть ущільнювач, видаліть сліди миючого засобу. Після очищення змастіть ущільнювач дверцят тонким шаром парафіну або вазеліну, з боку петель. Це запобіжить склеюванню і пошкодженню ущільнювача.

Вода не повинна потрапляти в елементи освітлення та управління!

У РАЗІ ВІДКЛЮЧЕННЯ ЕЛЕКТРОЕНЕРГІЇ

У разі несправності чи відключення електроенергії намагайтеся якомога менше відкривати дверцята, щоб не було різкого підвищення температури всередині апарату. Поступове підвищення температури не матиме негативного впливу на вино. Якщо температура навколишнього середовища висока, можна прибрати пляшки в більш прохолодне місце, до тих пір, поки не буде відновлена подача електроенергії в мережі.

MODEL:

WK 110 D
WK 121 S
WK 154 D
WKI 44 D
WKI 18 D

УСУНЕННЯ ПОРУШЕНЬ

Під час використання холодильника можуть виникнути несправності в роботі. Нижче ми наводимо рекомендації, які допоможуть Вам визначити вид несправності. Для усунення окремих несправностей не обов'язково звертатися до фахівців, багато несправностей можна усунути самостійно.

ВИД НЕСПРАВНОСТІ	ПЕРЕВІРТЕ
Холодильник не охолоджує	Холодильник не включено; відключення напруги в електромережі; спрацював запобіжник; вилка не до кінця вставлена в розетку. Натисніть на головний вимикач. Перевірте чи є напруга в електромережі, і чи не перегорів запобіжник.
Холодильник включається частіше і на більш тривалий час	Часто відкривалися двері холодильника. Не відкривайте двері холодильника без необхідності. Закрито вентиляційні отвори. Видаліть речі, що блокують вентиляційні отвори. Всередину поклали занадто велику кількість теплих напоїв. Необхідний час для охолодження.
Витікання води з пристрою	Витікання могло виникнути внаслідок засмічення отвору стоку води; можливо також, що відтала вода тече повз передбачений жолоб. Почистіть отвір.
Температура у винному шафі занадто висока	Перевірте налаштування заданої температури. Чи не розташований холодильник близько до джерела тепла?

Якщо жодна із зазначених вище причин не може бути застосована, і усунути неполадку самостійно неможливо, зв'яжіться з найближчим відділом технічного обслуговування споживачів.

MODEL:

WK 110 D
WK 121 S
WK 154 D
WKI 44 D
WKI 18 D

ШУМИ ПРИ РОБОТІ ХОЛОДИЛЬНИКА

Нормальні шуми: гудіння створюється працюючим холодильним агрегатом; дзюрчання, булькання або дзижчання чутні при протіканні холодоагенту по трубках; клацання можуть бути чутні, коли включається або вимикається двигун.

ШУМИ, ЯКІ ЛЕГКО МОЖНА ВИПРАВИТИ**1. Холодильник стоїть нерівно.**

Будь ласка, вирівняйте прилад за допомогою рівня. Для вирівнювання використовуйте регулюючі ніжки або підкладки під них.

2. Холодильник «затиснутий».

Відсуньте, будь ласка, холодильник. Він стоїть занадто близько до меблів або інших побутових приладів.

3. Висувні бокси, корзини або полиці погано встановлені або застрягли.

Будь ласка, переконайтеся, що вони правильно встановлені і при необхідності встановіть їх правильно.

4. Пляшки або судини торкаються один одного.

Будь ласка, встановіть пляшки або судини таким чином, щоб вони не стикалися один з одним.

ІНДИКАЦІЯ ПРО ПОМИЛКИ

У разі появи на дисплеї холодильника індикації про помилки (F1, F2, E1-E4, E7, E8) необхідно вимкнути холодильник з мережі і включити його знову не менше ніж через 5 хвилин.

Якщо дана процедура не допомагає і індикація не пропадає, зверніться будь ласка в спеціалізований сервісний центр.

Для цього необхідна інформація із заводською наклейки, яка містить назву моделі, її серійний номер, а також повідомте характер несправності і поточну індикацію.

Контакти і координати всіх сервісних центрів Ви зможете знайти в гарантійному талоні, який поставляється разом з продукцією.

MODEL:

WK 110 D
WK 121 S
WK 154 D
WKI 44 D
WKI 18 D

ТЕХНІЧНА ІНФОРМАЦІЯ**МОДЕЛЬ: WK 110 D**

Кліматичний тип: N-ST
Холодоагент: R600a
Номинальна напруга: 220 ~ 240V ~ / 50 Гц / 160Вт
Підтримувана температура верхньої зони від +5 до +10 ° С
Підтримувана температура нижньої зони від +10 до +18 ° С.
Підтримувана вологість в камері: 65% (± 5%).

Розміри (ВИСОТА / ШИРИНА / ГЛИБИНА)
1390/595/677 мм

Корисний об'єм: 313 літрів *
Відповідає нормативам EN 60335-1, EN 60335-2-6.
* згідно EN 50304 обсяг залежить від оснащення.
Місткість (максимальна кількість пляшок 0.75л): 110 шт.

Вага нетто: 87кг

МОДЕЛЬ: WK 121 S

Кліматичний тип: N-ST
Холодоагент: R600A
Номинальна напруга: 220 ~ 240V ~ / 50 Гц / 160Вт
Підтримувана температура в камері: +5 ~ 18 ° С
Підтримувана вологість в камері: 65% (± 5%).

Розміри (ВИСОТА / ШИРИНА / ГЛИБИНА)
1390/595/677 мм

Корисний об'єм: 323 літр *
Відповідає нормативам EN 60335-1, EN 60335-2-6.
* згідно EN 50304 обсяг залежить від оснащення.
Місткість (максимальна кількість пляшок 0.75л): 121 шт.

Вага нетто: 86кг

МОДЕЛЬ: WKI 18 D

Кліматичний тип: N-ST
Холодоагент: R600A
Номинальна напруга: 220 ~ 240V ~ / 50 Гц / 90Вт

Підтримувана температура в камері: +5 ~ 18 ° С
Підтримувана вологість в камері: 65% (± 5%).

Розміри (ВИСОТА / ШИРИНА / ГЛИБИНА) 295/572/820мм
Корисний об'єм: 57 літрів*
Місткість (максимальна кількість пляшок 0.75л): 18 шт.

Вага нетто: 30кг

MODEL:

WK 110 D
WK 121 S
WK 154 D
WKI 44 D
WKI 18 D

ТЕХНІЧНА ІНФОРМАЦІЯ**МОДЕЛЬ: WK 154 D**

Кліматичний тип: N- ST
Холодоагент: R600a
Номинальна напруга: 220 ~ 240V ~ / 50 Гц / 160Вт
Підтримувана температура верхньої зони від +5 до +10 ° С
Підтримувана температура нижньої зони від +10 до +18 ° С.
Підтримувана вологість в камері: 65 % (± 5 %).

Розміри (ВИСОТА / ШИРИНА / ГЛИБИНА)
1762/595 / 677 мм

Корисний об'єм: 416 літрів *
Відповідає нормативам EN 60335-1 , EN 60335-2-6.
* згідно EN 50304 обсяг залежить від оснащення.

Місткість (максимальна кількість пляшок 0.75л): 154 шт.
(77 у верхній зоні, 77 в нижній зоні)

Вага нетто: 106кг

МОДЕЛЬ: WKI 44 D

Кліматичний тип: N- ST
Холодоагент: R600a
Номинальна напруга: 220 ~ 240V ~ / 50 Гц / 100Вт
Підтримувана температура верхньої зони від +5 до +10 ° С
Підтримувана температура нижньої зони від +10 до +18 ° С.
Підтримувана вологість в камері: 65 % (± 5 %).

Розміри (ВИСОТА / ШИРИНА / ГЛИБИНА)
865 / 595 / 572 мм

Корисний об'єм: 134 л . *
Відповідає нормативам EN 60335-1 , EN 60335-2-6.
* згідно EN 50304 обсяг залежить від оснащення.

Місткість (максимальна кількість пляшок 0.75л): 44 шт.
(16 у верхній зоні, 28 в нижній зоні)

Вага нетто: 50кг

MODEL:

WK 110 D
WK 121 S
WK 154 D
WKI 44 D
WKI 18 D

**Цей прилад відповідає Директиві ЕС 2002/96/СЕ**

Спеціальний знак, який зображає перекреслений сміттєвий контейнер, означає, що цей прилад повинен бути утилізований окремо від побутових відходів відповідно до існуючих норм. Ви допоможете уникнути негативних наслідків для навколишнього середовища і здоров'я людей, які можуть бути викликані неправильної переробкою по закінченні терміну використання. Утилізація приладу повинна проводитися відповідно до чинного природоохоронного законодавства і правил утилізації відходів. Для отримання більш докладної інформації з вторинної переробки цього приладу слід звертатися у відповідне відомство (департамент екології та охорони навколишнього середовища), в службу очищення або в магазин, де Ви придбали прилад.

Пристрій відповідає чинним правилам техніки безпеки і директивам ЄС 2004/108/ЄС і 2006/95/ЄС.

**ЗВАЖАЮЧИ НА ПОСТІЙНІ ВДОСКОНАЛЕННЯ ВСІХ ТИПІВ І МОДЕЛЕЙ,
ВИРОБНИК ЗАЛИШАЄ ЗА СОБОЮ ПРАВО ЗМІНИ ДИЗАЙНУ,
ОБЛАДНАННЯ І ТЕХНОЛОГІЇ**



Günter & Hauer GmbH
www.gunter-hauer.de

Tel: +49 (2253) 960839
 Email: info@gunter-hauer.de

Postfach 1268,
 53896 Bad Münstereifel,
 Deutschland

Служба інформаційної підтримки на території України

Тел. 0 800 60 44 69

Email: info@gunter-hauer.ua