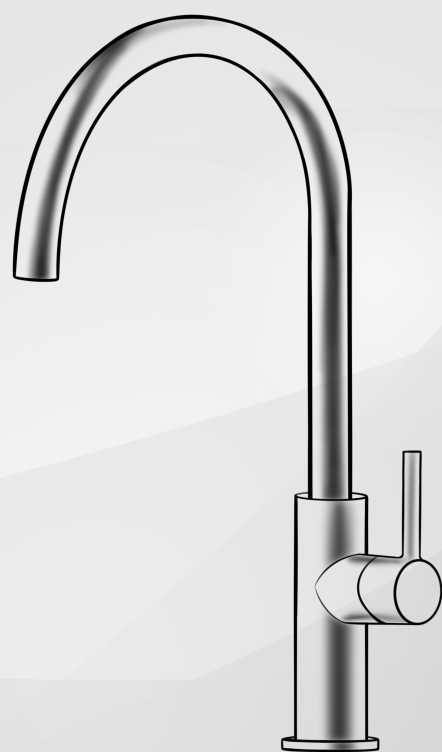


UA

# Günter & Hauer

ІНСТРУКЦІЯ З ЕКСПЛУАТАЦІЇ

## КУХОННИЙ ЗМІШУВАЧ



# **STROM**

## **Brush**

## **ВАЖЛИВО:**

- Монтаж кухонного змішувача повинен виконувати висококваліфікований фахівець із використанням оригінальних компонентів, що входять до стандартної комплектації виробу. Це — необхідна умова збереження гарантійних зобов'язань виробника.
- Модель призначена для встановлення всередині приміщень, де температура не опускається до 0°C та нижче.
- Перед початком монтажу змішувача ретельно промийте труби та очистіть всі з'єднувальні вузли від можливих механічних забруднень.
- Не використовуйте гайковий ключ для під'єднання гнучких елементів (шлангів) до корпусу змішувача. Подібні дії виконуйте виключно вручну (див. схему нижче).
- Не залишайте змішувач без нагляду під час його тестування по завершенню монтажу.
- Під час тривалої відсутності користувача рекомендується відключати подачу води в помешкання.

## **ОБСЛУГОВУВАННЯ:**

Користувач зобов'язаний регулярно чистити кухонний змішувач із дотриманням наступних рекомендацій:

- при обслуговуванні бажано застосовувати м'які ганчірки;
- категорично уникайте засобів для чищення на основі кислот, хлору та спирту;
- ні в якому разі не використовуйте абразивні засоби;
- виробник рекомендує засоби на основі оцту;
- під час чищення змішувач повинен бути кімнатної температури;
- не користуйтеся м'якими пристроями, що застосовують пару або ж високий тиск;
- після завершення обслуговування змийте залишки м'яких засобів та протріть змішувач насухо м'якою тканиною.

## **БЕЗПЕКА:**

- Періодично перевіряйте всі доступні з'єднання та шланги на наявність механічних пошкоджень, корозії або ж порушень герметичності.
- Невідкладно здійсніть заміну шлангу, який хоча б мінімально протікає або має видимі поверхневі пошкодження.
- Стежте, щоб шланги не перегиналися та не скручувались.

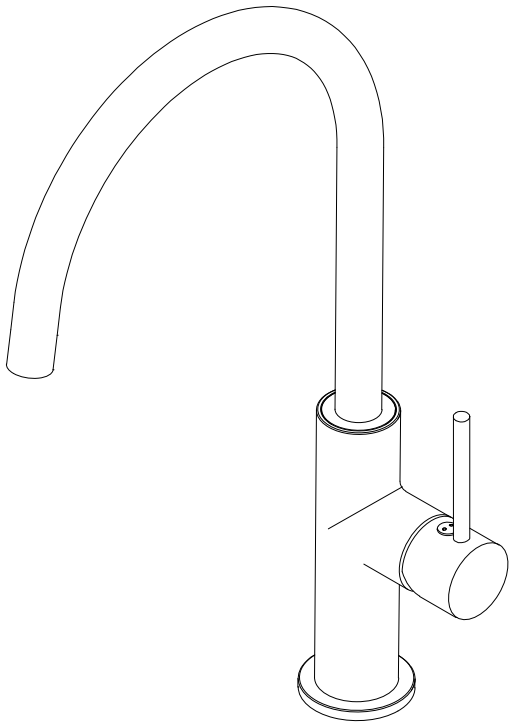
## **ТЕХНІКО-ЕКСПЛУАТАЦІЙНІ ДАНІ:**

- Діапазон робочих температур: 4°C-80°C.
- Робочий тиск: до 0,8 МПа (8 бар).
- Кут повороту виливу: 360°.
- Керамічний картридж.

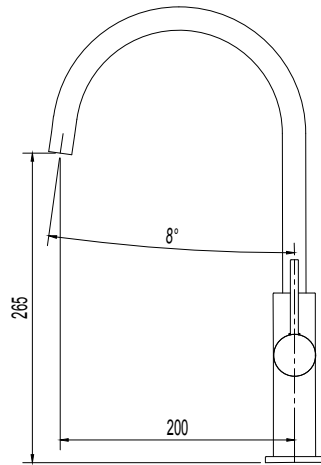
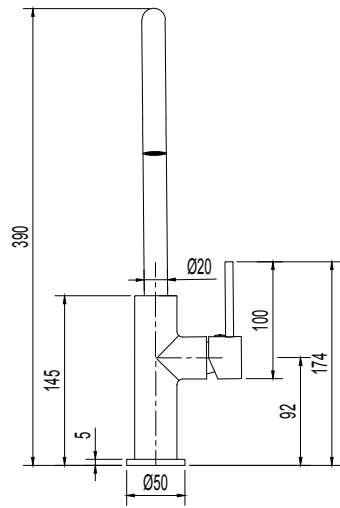
**Офіційний представник компанії Günter & Hauer GmbH в Україні**

**0 800 60 44 69**

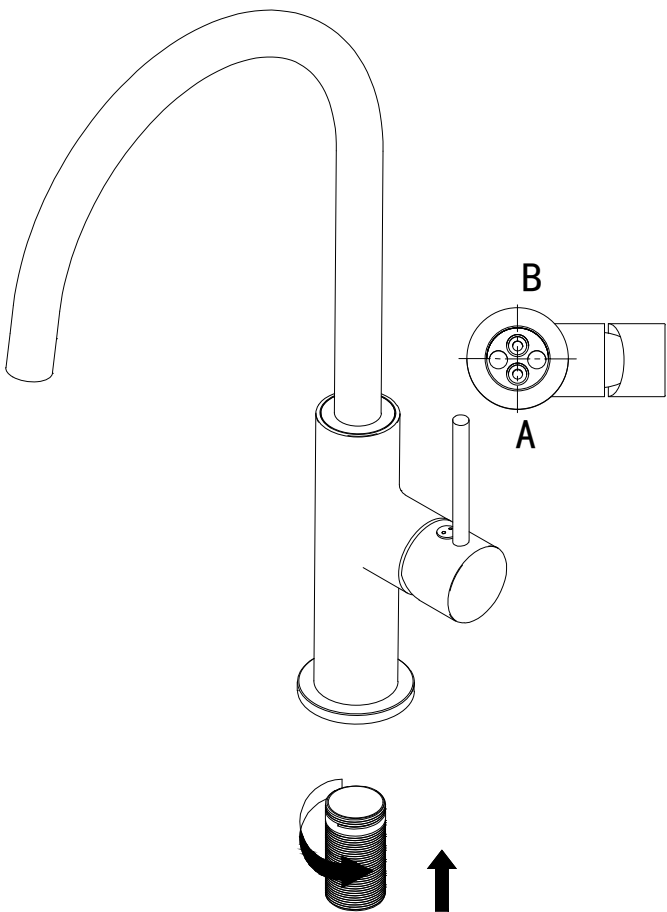
**info@gunter-hauer.ua**



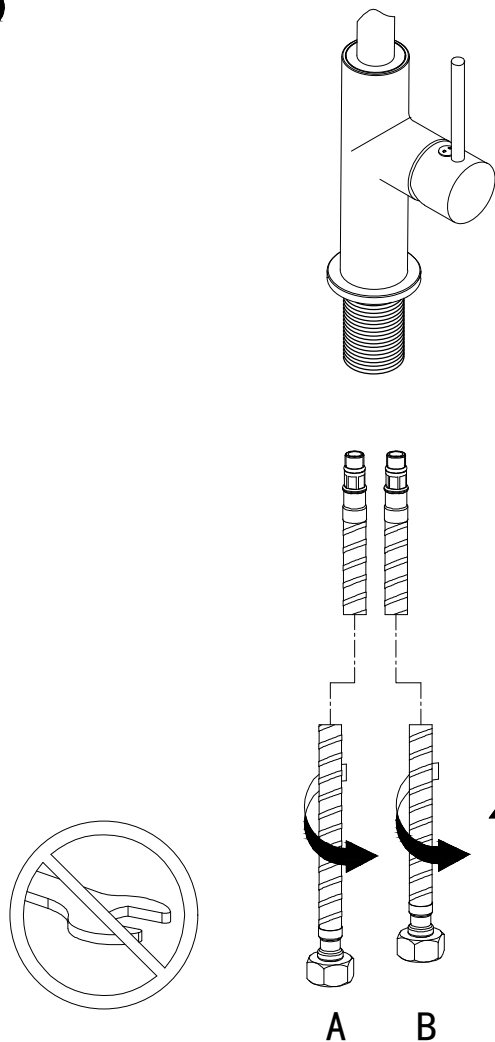
# ВСТАНОВЛЕННЯ



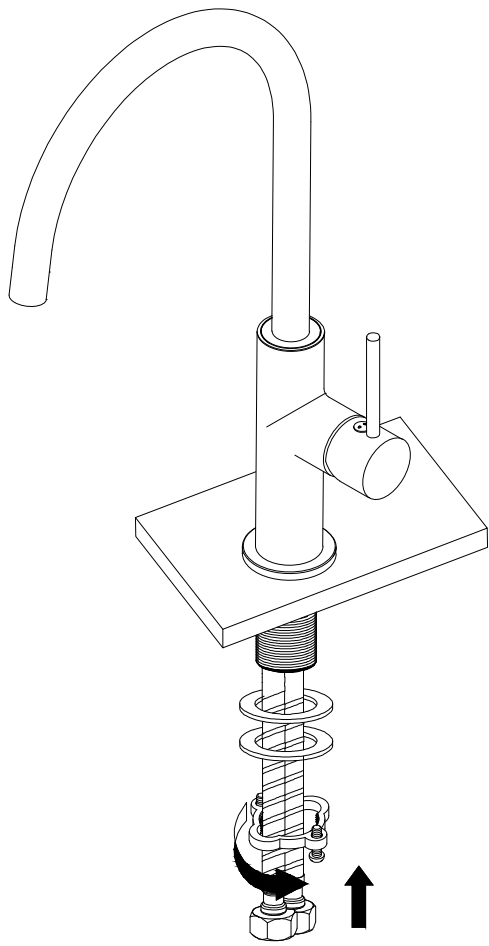
1



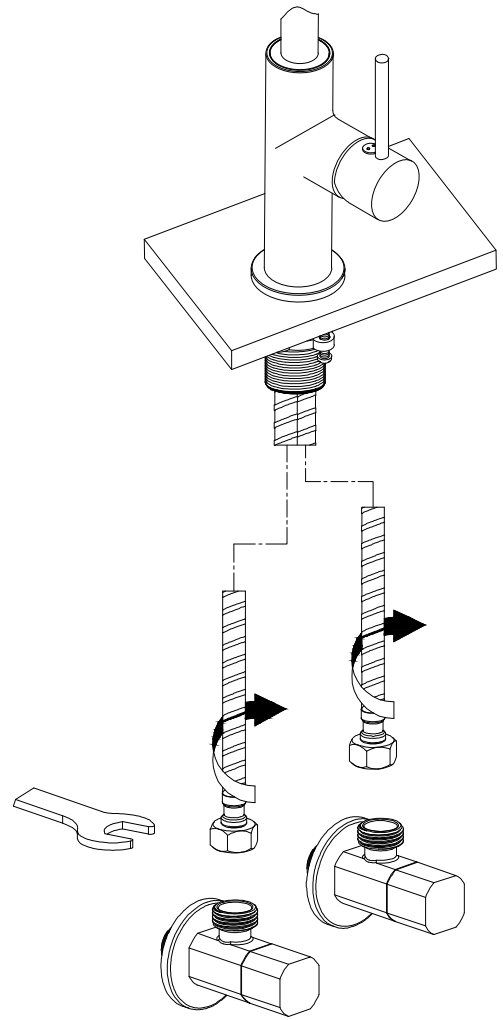
2



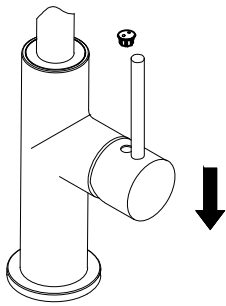
3



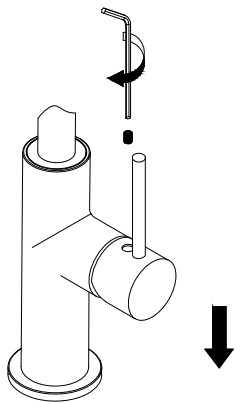
4



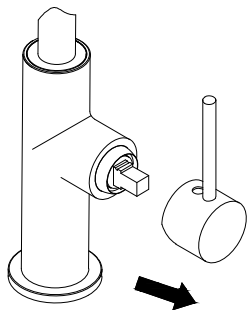
1



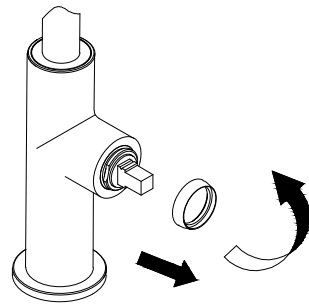
2



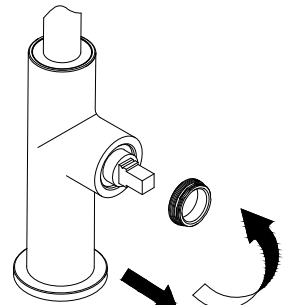
3



4



5



6

