

# Günter & Hauer

UA ІНСТРУКЦІЯ ПО ВИКОРИСТАННЮ

## КУХОННА ВИТЯЖКА



SELMA 90W

---

# **ЗМІСТ**

1) Для Вашої безпеки.....	3
2) Зовнішній вигляд та розміри.....	6
3) Установка та монтаж.....	8
4) Підключення до електромережі.....	12
5) Користування витяжкою.....	12
6) Обслуговування і догляд за витяжкою.....	14
7) Несправності та їх усунення.....	17
8) Технічні характеристики.....	19

---

## 1. ДЛЯ ВАШОЇ БЕЗПЕКИ



### УВАЖНО ПРОЧИТАЙТЕ І ЗБЕРЕЖІТЬ ДЛЯ ПОДАЛЬШОГО ВИКОРИСТАННЯ!

Перш ніж встановлювати прилад і почати їм користуватися, просимо Вас уважно прочитати інструкцію по монтажу і використанню.

Дуже важливо, щоб інструкція зберігалася разом з приладом, щоб до неї можна було звертатися в майбутньому в разі виникнення яких-небудь питань.

В разі передачі або продажу даного приладу іншій особі перевірте, щоб йому також була передана інструкція. Таким чином новий користувач зможе ознайомитися з правилами користування та з інструкцією по безпеці.

- Витяжка може мати розмір або дизайн, що відрізняється від витяжки показаної на малюнках даного керівництва, проте, керівництво по експлуатації, технічне обслуговування і установка залишаються ті ж самі.

**(!) УВАГА:** Щоб уникнути поломки перед включенням витяжки в холодний час року, необхідно витримати її в розпакованому вигляді при кімнатній температурі не менш 2х годин.

- Не можна починати монтаж витяжки і знімати захисну плівку з витяжки з неіржавіючої сталі, поки Ви не переконаєтеся в технічній справності витяжки шляхом підключення її до електричної мережі і перевірки всіх її функцій (див. розділ «Установка витяжки»).

- Рекомендуємо всі роботи по установці, підключенню і ремонту Вашої витяжки довіряти лише кваліфікованим майстрам, що займаються за родом своєї діяльності виконанням таких робіт.

- Установка, підключення і ремонт витяжки не уповноваженими на те особами може призвести до низької якості роботи і, як наслідок, до пошкодження виробу.

- Виробник не несе відповідальності за будь-якого роду пошкодження і поломки, пов'язані з неправильною установкою, підключенням і

---

ремонт витяжки. Назва моделі, і найбільш важливі технічні характеристики витяжки вказані на таблиці усередині корпусу.

- Приміщення, у якому буде працювати витяжка разом із газовою плитою та іншими видами палива, повинне мати постійну та добру вентиляцію.

- Не перевіряйте стан фільтрів під час роботи витяжки. Слід зачекати як найменше 30 хвилин після вимикання для запобігання опіків.

- Слід вимкнути штекер з розетки перед будь-яким обслуговуванням. Ця витяжка призначена тільки для домашнього використання та не підходить до експлуатації на вулиці, для барбекю або комерційного використання.

- Слід регулярно чистити витяжку та її фільтри для найкращого функціонування.

- Перед початком чищення переконайтесь що витяжка відключена від живлення.

- Витяжка має бути встановлена з до триманням будівельних норм, щодо виведення відпрацьованого повітря.

- Досить часто діти не усвідомлюють небезпеки електроприладів. Під час роботи витяжки необхідно стежити за дітьми і не дозволяти їм грати з нею. Пакувальні матеріали (такі як поліетиленова плівка) можуть стати причиною задушення. Тримайте їх поза досяжністю дітей.

- Витяжка підключається до електромережі напругою 220-240 В~, 50 Гц. Щоб уникнути ураження електричним струмом витяжка повинна включатися в розетку із заземленням.

- Даний виріб відноситься до класу 1 захисту від ураження електричним струмом. Експлуатація витяжки без алюмінієвого жиро-уловлюючого фільтру заборонена.

- При використанні витяжки одночасно з іншими обігрівальними пристроями (газові, масляні, вугільні печі та ін.), окрім електричних, може бути необхідною додаткова вентиляція приміщення.

- Повітря, що проходить через витяжки і виводиться в атмосферу, повинне відводитися лише в окрему кухонну вентиляційну шахту і

не повинне виходити в димар або інший канал, використовуваний для видалення диму від інших пристроїв.

- При монтажі витяжки для відведення повітря у вентиляційну шахту не можна використовувати повітропровід з меншим діаметром, чим вказано в інструкції з експлуатації.

Це створює додатковий опір повітрю, що виводиться, і приводить до збільшення шуму і вібрації, а також до перегрівання мотору.

- Перед тим, як приступити до будь-якої операції по очищенню або ремонту витяжки вимкніть напругу електромережі.

- Згідно даної інструкції (див. нижче), забезпечуйте своєчасне промивання багаторазових алюмінієвих жиरोуловлюючих фільтрів. Непромиті своєчасно фільтри знижують ефективність роботи витяжки і можуть стати причиною пожежі унаслідок накопичення в них масла і пилу.

- Не стерилізуйте продукти харчування відкритим полум'ям безпосередньо під витяжкою. Це може привести до спалаху неочищеного алюмінієвого жиरोуловлюючого фільтру.

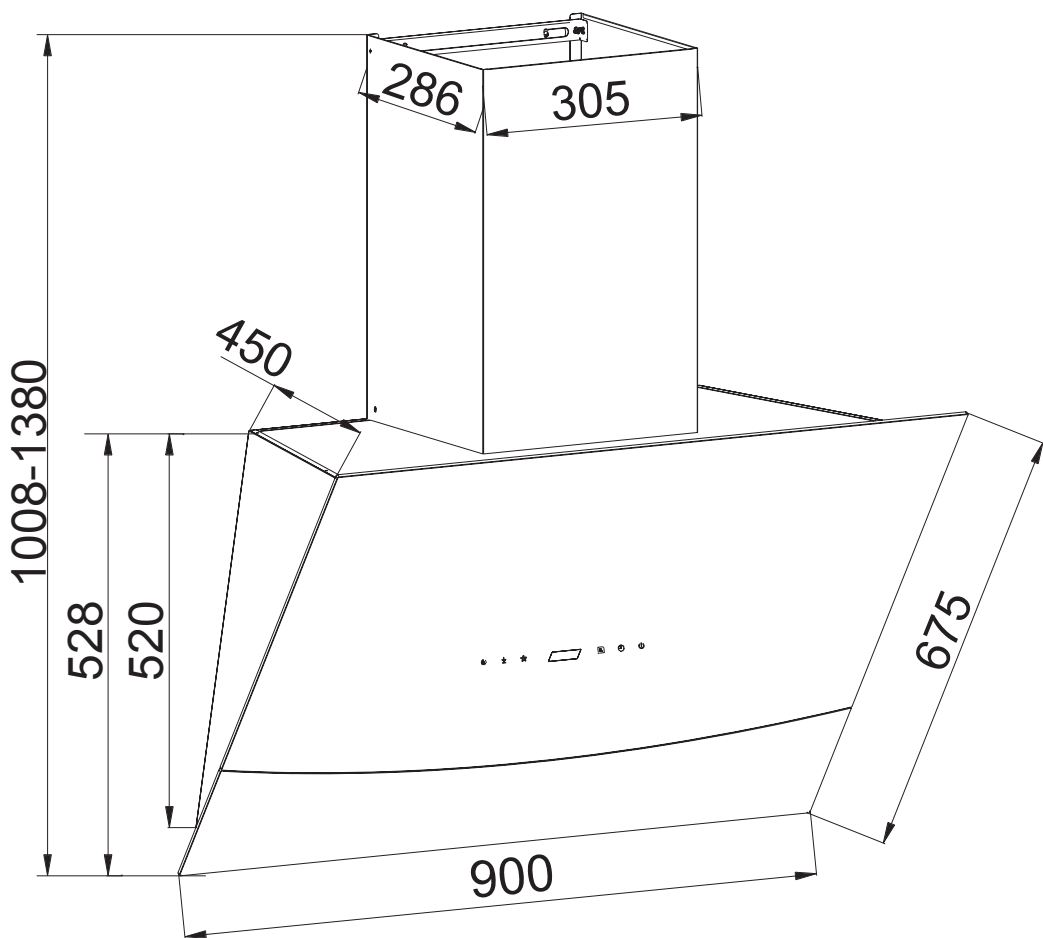
- Не залишайте гаряче масло в посуді на включеній плиті. Перегрітий жир і масло легко займаються, що може привести до спалаху неочищеного алюмінієвого жиरोуловлюючого фільтру.

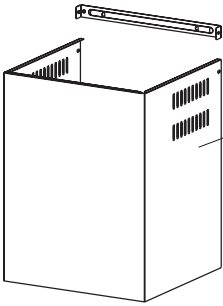
- Полум'я газових конфорок завжди має бути закрите посудом. Сильний нагрів полум'ям газових конфорок може пошкодити витяжку.

- Не включайте витяжку для зменшення задимлення, виниклого в результаті спалаху в квартирі. Включена витяжка створить додаткову тягу для вогню. У разі будь-якого займання відключіть витяжку від електромережі, закрийте полум'я щільним матеріалом, що перешкоджає доступу кисню до полум'я, ніколи не використовуйте воду для гасіння.

- Ніколи не витягуйте вілку з розетки вологими руками - це може стати причиною поразення електричним током.

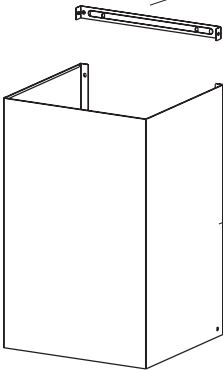
## 2. ЗОВНІШНІЙ ВИГЛЯД ТА РОЗМІРИ





**ВНУТРІШНІЙ  
КОРОБ**

**КРІПЛЕННЯ**

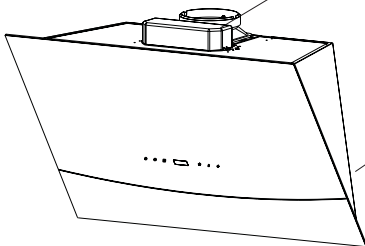


**ЗОВНІШНІЙ  
ДЕКОРАТИВНИЙ  
КОРОБ**



**ПОВІТРОПРОВІД**

**ОТВІР ВИВОДУ ПОВІТРЯ**



**КОРПУС ВИТЯЖКИ**

### 3. УСТАНОВКА ТА МОНТАЖ

**(!) УВАГА:** Лише фахівець має право встановлювати і підключати витяжку до електромережі! Монтаж витяжки рекомендується виконувати удвох.

#### ПЕРЕД ПОЧАТКОМ МОНТАЖУ:

- Перевірте, щоб розміри придбаного Вами виробу підходили до вибраного місця його монтажу.

- Для полегшення монтажу рекомендуємо тимчасово зняти фільтри-жироуловлювачі та інші комплектуючі. Ці комплектуючі ставляться на свої місця після закінчення монтажу витяжки.

- Перевірте, щоб усередині витяжки не залишалося предметів, поміщених туди на час її транспортування, (наприклад, пакетиків з шурупами, інструкції та ін.) якщо вони є, вийміть їх та збережіть.

- По можливості від'єднайте і відсуньте кухонні елементи, розташовані під витяжкою і поряд із зоною її монтажу, для забезпечення вільнішого доступу до стелі/стін, до яких кріпитиметься витяжка.

Якщо це неможливо, як можна ретельніше захистіть меблі і інші предмети на як можна ретельніше захистіть меблі і інші предмети на час монтажу. Виберіть рівну поверхню, накрийте її захисним покриттям і розкладіть на ній витяжку і кріпильні деталі.

- Для підключення витяжки до мережі електроживлення відключіть напругу на загальному електричному щиті Вашого будинку. Перевірте також, щоб поряд із зоною монтажу витяжки (у зоні, доступній також після монтажу витяжки) була мережева розетка і отвір для димаря.

- Виконайте всі необхідні роботи (наприклад: установка мережевої розетки і/або вироблення отвору для димохідної труби).

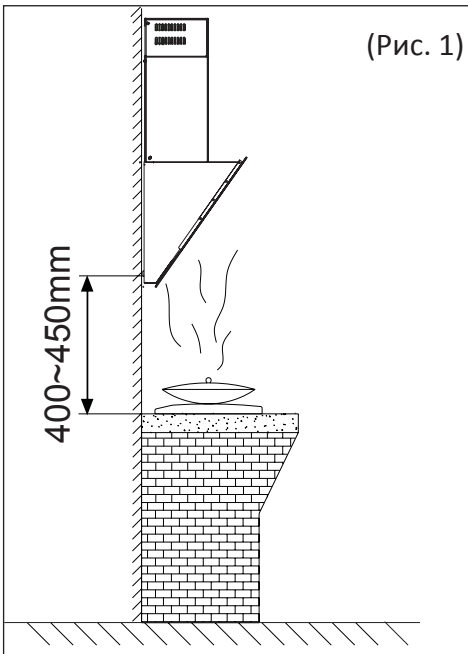
**(!) УВАГА:** Перевірте, щоб стіна, на яку буде підвішуватися витяжка, була досить міцною.

Для підвіски витяжки і планки кріплення декоративного короба використовуйте шурупи і дюбелі відповідні типові стіни у Вашій кухні (залізобетон, гіпсокартон і т.д). Слід упевнитися в тому, що шурупи і дюбелі, що поставляються з витяжкою, підходять для того типу стіни, на який підвішуватиметься витяжка.

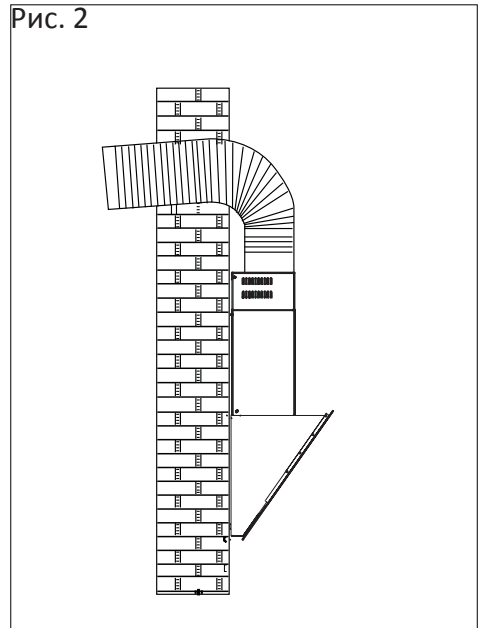


1) Витяжка повинна бути встановлена над варильною поверхнею на висоті яка вказана на рисунку 1.

**(!) УВАГА:** Відпрацьоване повітря не повинно відводитися у димохід, який використовується для відведення парів з інших приладів, що працюють на газі або інших видів палива.



Для оптимальної ефективності не подовжуйте повітропровід дуже сильно, та намагайтесь зробити його загиб мінімальним. Обов'язково перевірте що повітропровід не пропускає повітря як сам так і у містах з'єднання з витяжкою. (рис. 2)



2) Відповідно до розміру отворів кріплення витяжки просвердлить 2 отвори в стіні діаметром 10мм та глибиною 75-85мм. Вставте в отвори 2 дюбеля з монтажного комплекту. Зафіксуйте кріплення витяжки за допомогою 2 гвинтів 5x50. Потім вставте гвинти ST5X50 у отвори А і В та остаточно закріпите кріплення на стіні. (Рис. 3)

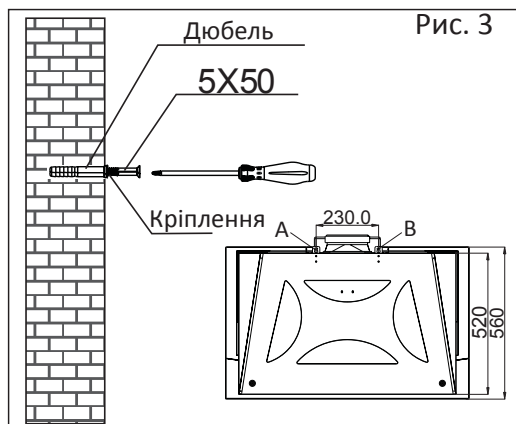


Рис. 3

**3)** Вийміть витяжку з коробки та обрежено покладіть на горизонтальну поверхню. Приєднайте повітряпровод до отвору виводу повітря витяжки. Переконайтесь що з'єднання надійне. (Рис. 4).

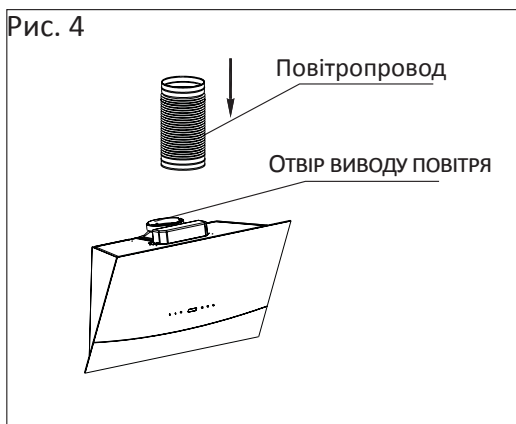


Рис. 4

**4)** За допомогою гвинтів М4 закріпіть внутрішній декоративний короб на планці. Потім помістіть внутрішній декоративний короб в зовнішній.

Підвісьте витяжку на кронштейн, вирівняйте її по горизонту і затягніть шурупи викруткою. (рис. 5)

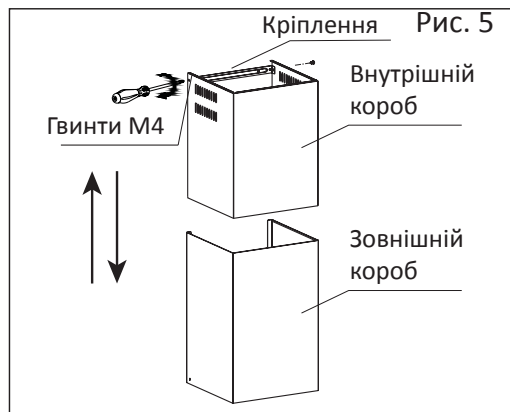


Рис. 5

**5)** Далі з'єднайте декоративний короб з витяжкою за допомогою двох гвинтів М4×10 у напрямку стрілки (рис. 6)

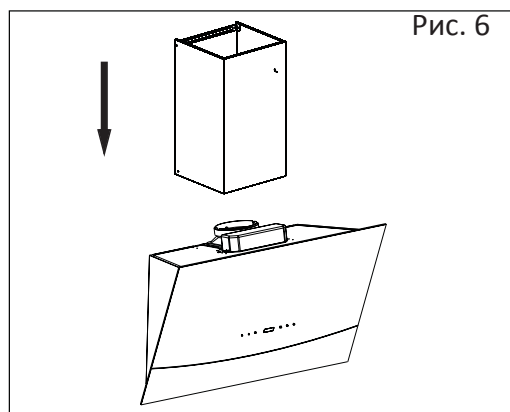
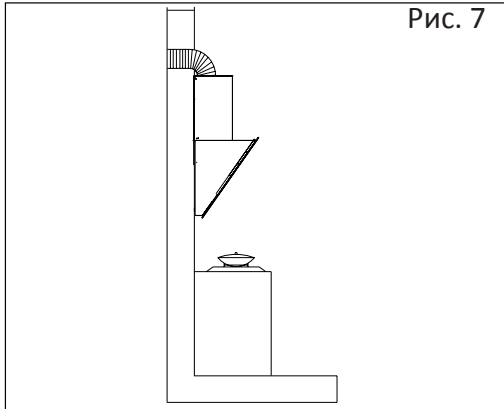
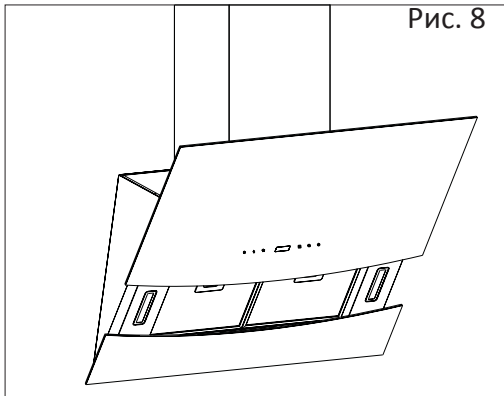


Рис. 6

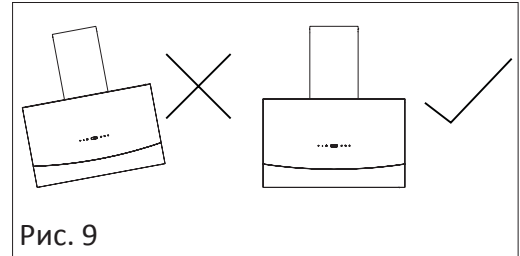
6) Витягніть повітропровід у вентиляцію. (рис. 7)



7) Після підключення до електромережі та натискання кнопки швидкості передня скляна панель відкриється вгору. (рис. 8)



**УВАГА:** Після монтажу обов'язково переконайтесь що витяжка виставлена по горизонту. (Рис. 9)



7. Не під'єднуйте до загальної вентиляції з інших пристроїв, таких як газовий нагрівач, водонагрівач, сушарки для білизни і т.д.

8. Повітропровід не повинен бути зігнутий більш  $\geq 120^\circ$  від одностороннього клапана до кухонної витяжки.

9. Переконайтесь що електричний дріт не перебуває у контакті з гострими краями приладу.

10. Переконайтесь, що вілка доступна після установки.

#### **4. ПІДКЛЮЧЕННЯ ДО ЕЛЕКТРОМЕРЕЖІ**



Всі моделі витяжок підключаються до електромережі з напругою 220-240В~, 50 Гц.

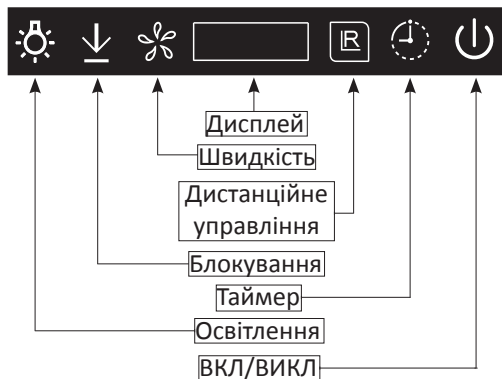
Щоб уникнути поразки електричним струмом витяжка повинна включатися в розетку із заземленням.

Перед установкою декоративних коробів повітроводу, виведіть дрід для підключення витяжки до електромережі.

При пошкодженні електричного дроту, його заміну виконує кваліфікований фахівець сервісної служби.

#### **6. КОРИСТУВАННЯ ВИТЯЖКОЮ**

Індикатори на панелі управління



#### **КНОПКА ВКЛ/ВИКЛ.**

Щоб увімкнути витяжку торкніться кнопки один раз. (загориться червоний індикатор). Протягом роботи торкніться кнопки ще раз - витяжка перейде у режим відліку на 1 хвилину, після чого витяжка відключиться автоматично.



#### **КНОПКА ОСВІТЛЕННЯ.**

Щоб увімкнути освітлення витяжки торкніться кнопки один раз (індикатор загориться синім). Для вимкнення освітлення торкніться кнопки ще раз.



#### **КНОПКА ШВИДКОСТІ**

(індикатор світиться голубим)

- Торкніться один раз щоб обрати слабку швидкість (на дисплеї з'явиться «F2»).

- Торкніться два рази щоб обрати повільну швидкість (на дисплеї з'явиться «F3»).

- Торкніться тричі щоб обрати середню швидкість (на дисплеї з'явиться «F4»).

- Натисніть 4 рази щоб обрати велику швидкість (на дисплеї з'явиться «F5»).

- Натисніть 5 разів щоб обрати мікро швидкість. (на дисплеї з'явиться «F1»)

**ТАЙМЕР**

(індикатор світиться голубим):

**① Годинник:**

У режимі очікування натисніть кнопку щоб почати налаштування часу. За допомогою кнопки швидкості встановіть години від 1 до 24. За допомогою кнопки освітлення встановіть хвилини від 1 до 60. Після цього система автоматично збереже встановлений час та вийде з режиму налаштування часу.


**② Таймер:** У режимі роботи

натисніть кнопку таймеру  щоб увійти до режиму налаштування таймеру. Натисніть кнопку  ще один раз щоб встановити хвилини від 1 до 60. Якщо у режимі налаштування таймеру не буде здійснено ніяких дій протягом 10 секунд система запустить таймер автоматично. Після завершення часу витяжка вимкнеться та фронтальна панель зачинеться і витяжка перейде у режим очікування.

**ФУНКЦІЯ БЛОКУВАННЯ**

(індикатор світиться голубим):

1. У режимі очікування затисніть кнопку блокування на 3 секунди (або на пульті ДУ менше 3 секунд) доки індикатор не загориться. Потім фронтальна панель відкриється і буде залишатися у цьому стані дозволяючи почистити фільтри.

2. Після чищення фільтрів затисніть кнопку  на три секунди (менше 3 секунд на пульті ДУ). Витяжка закрється автоматично та повернеться у режим очікування.

Інша функція:

Безпека: коли панель відчинена або зачинена витяжка може мати функцію автоматичного виявлення - у разі будь-якої перешкоди панель автоматично зупиниться та трохи повернеться у протележному напрямку.

**ДАТЧИК ДИСТАНЦІЙНОГО УПРАВЛІННЯ**

Отримує сигнал з пульту дистанційного управління.

## ЗАМІНА ЛАМПИ

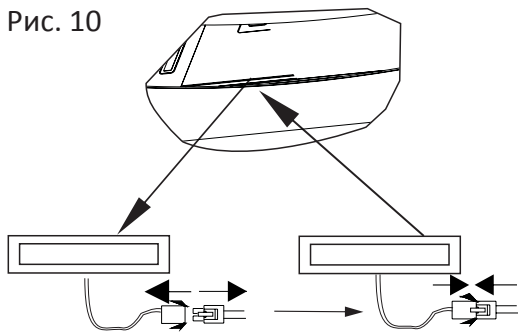
Переконайтеся, що всі керуючі перемикачі вимкнені, а витяжка відключена від електромережі! Для заміни лампи зробіть наступне:

1. Зніміть фільтри, та від'єднайте дріт живлення від лампи.
2. Натисніть пружину у напрямку стрілки на рис. 10 та витягніть лампу.
3. Під'єднайте нову лампу зробивши усє у зворотному порядку.

**УВАГА:** можливо використовувати лампу лише того ж самого типу та потужності!

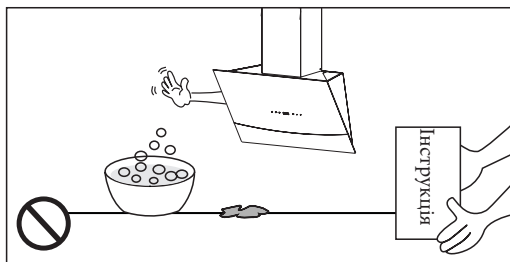
4. Закріпіть фільтри.

Рис. 10



## 6. ОБСЛУГОВУВАННЯ І ДОГЛЯД ЗА ВИТЯЖКОЮ

**Недотримання інструкцій щодо чищення витяжки може стати причиною возгорання та пожежі.**



1) Перед тим, як приступити до будь-якої операції по очищенню або ремонту витяжки вимкніть напругу електромережі.

2) Завжди вдягайте захисні рукавички перед початком чищення витяжки. Протягом чищення знімайте деталі витяжки з обережністю.

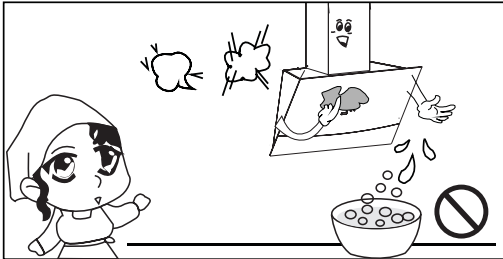


3) Для зовнішнього очищення сталевих і скляних поверхонь використовуйте спеціальні засоби, слідуючи відповідним інструкціям.

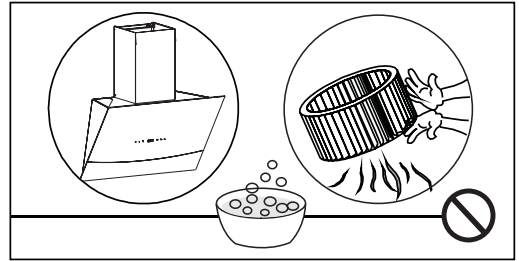
Ніколи не використовуйте для догляду за витяжкою засоби які включають хлор та(або) кислоти, абразивні засоби або губки, які можуть подрпати поверхню.

### НЕ ЗАСТОСОВУЙТЕ СПИРТ!

4) Ніколи не мийте контрольну панель за допомогою води або іншої рідини бо це може спричинити електричні проблеми внаслідок потрапляння рідини всередину контрольної панелі.



5) Алюмінієвий жиरोуловлюючий фільтр, утримуючи частки жиру і пилу, що проходять через нього, з повітря, засмічується. Його слід чистити засобами, які не включають кислоти, або мити після попереднього відмочування в гарячій воді за допомогою ефективного миючого засобу або, якщо це можливо, в посудомийній машині (при температурі 65°C).



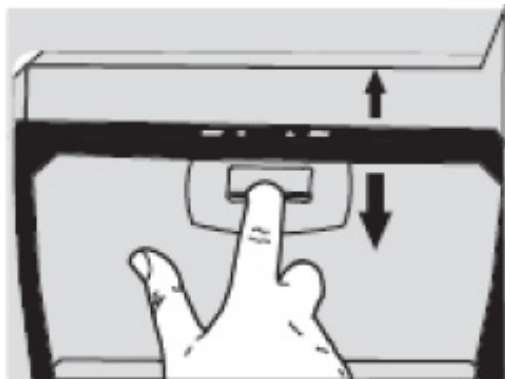
7) Чищення вентилятора мотору слід довірити відповідному спеціалісту або іншій кваліфікованій людині. Під час чищення вентилятору слід уникати його деформації.

8) Сильно забруднені жиरोуловлюючі фільтри не слід мити в посудомийній машині разом з посудом. Мити фільтр необхідно не рідше за один раз в місяць або частіше в разі його активного вживання.

9) Одночасно з чищенням жиरोуловлюючого фільтру проведіть очищення від жирових відкладень всіх доступних елементів корпусу витяжки.

10) При знятті фільтру не натискайте із зусиллям на алюмінієву поверхню фільтру, і так як це може привести до вм'ятин на його поверхні, що відобразиться на зовнішньому вигляді фільтру. Намагайтесь не згинати фільтри при митті.

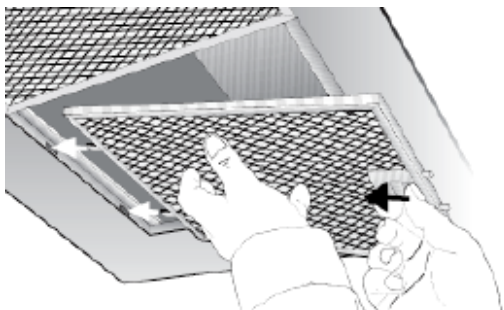
**11)** Для зняття алюмінієвого фільтру, необхідно натиснути на пружинний замок на фільтрі і, потягнувши на себе і вниз, зняти його.



**12)** Можлива зміна з часом кольору фільтру не призводить жодним чином до зниження ефективності його дії.

**13)** Не встановлюйте фільтр у витяжку до його повного висихання!

**15)** Установка фільтру виробляється в зворотному порядку. Слід натискувати на пружинний замок на фільтрі і встановити його на місце, після чого замкнув відпустити.





**7. УСУНЕННЯ НЕСПРАВНОСТЕЙ**

НЕСПРАВНІСТЬ	ПРИЧИНА	РІШЕННЯ
Не має живлення	Пошкоджений дрiт, живлення або вiлка	Слiд замiнити дрiт живлення або вiлку за допомогою спеціалiста
Двигун не працює	<p>A) Вентилятор заблокован;</p> <p>B) Двигун заблокован;</p> <p>C) Двигун зламан;</p> <p>D) Зламана контрольна панель;</p> <p>E) Зламан конденсатор;</p>	<p>A) Необхiдно перевiрити вентилятор на предмет перешкод та його коректної установки;</p> <p>B) Звернiться до сервісного центру;</p> <p>C) Слiд замiнити двигун;</p> <p>D) Звернiться до сервісного центру;</p> <p>E) Замiнити конденсатор;</p>
Вiбрація	<p>A) Витяжка недостатньо надiйно прикрєплена до стiни;</p> <p>B) Вентилятор зламан та не збалансований;</p> <p>C) Витяжка неправильно встановлена;</p> <p>D) Двигун неправильно встановлен;</p>	<p>A) Переконайтеся що усi гвинти та крiплення встановленнi як слiд;</p> <p>B) Звернiться до сервісного центру;</p> <p>C) Переконайтеся що витяжка встановлена згiдно iнструкцiї з монтажу;</p> <p>D) Звернiться до сервісного центру;</p>

НЕСПРАВНІСТЬ	ПРИЧИНА	РІШЕННЯ
Шум	<p>а) Витяжка не сбалансована.</p> <p>В) Всередину потрапили сторонні речі.</p>	<p>Перевірте та при необхідності виправьте кріплення витяжки.</p> <p>В) Перевірте та видаліть сторонні речі.</p>
Всмоктування недостатньо потужне	<p>А) Відстань між витяжкою та газовою поверхнею занадто велика.</p> <p>В) У кімнаті з витяжкою забагато вікон або дверей та занадто сильна конвекція повітря.</p> <p>С) Швидкість роботи двигуна помітно нижче звичайної.</p>	<p>А) Перевірте відстань згідно інструкції з монтажу.</p> <p>В) Зачинить деякі двері або вікна щоб зменшити конвекцію повітря менше.</p> <p>С) Зверніться до сервісного центру.</p>
Не працює освітлення	Перегоріла лампа	Замінити лампу.

Якщо Ви не можете усунути які-небудь проблеми самостійно, зверніться у авторизований сервісний центр. Для цього можуть знадобитися дані (назва моделі і серійний номер) з фірмової таблички.

## ТЕХНІЧНІ ХАРАКТЕРИСТИКИ

МОДЕЛЬ	SELMA 90W
НОМІНАЛЬНА НАПРУГА І ЧАСТОТА	220V/50Hz
ПОТУЖНІСТЬ ДВИГУНА	200W
ОСВІТЛЕННЯ	LED 2W*2
НОМІНАЛЬНА СПОЖИВАНА ПОТУЖНІСТЬ	204W
ФІЛЬТР	6-шаровий фільтр
ВАГА NETTO / BRUTTO	27 / 35,5 кг

Цей прилад відповідає Директиві ЄС 2002/96/CE



Спеціальний знак, який зображає перекреслений сміттевий контейнер, означає, що цей прилад повинен бути утилізований окремо від побутових відходів відповідно до існуючих норм. Ви допоможете уникнути негативних наслідків для навколишнього середовища і здоров'ю людей, які можуть бути викликані неправильною переробкою по закінченні терміну використання.

Утилізація приладу повинна проводитися відповідно до чинного природоохоронного законодавства і правил утилізації відходів. Для отримання більш докладної інформації з вторинної переробки цього приладу слід звертатися у відповідне відомство (департамент екології та охорони навколишнього середовища), в службу очищення або в магазин, де Ви придбали прилад.

**ВИРОБНИК ЗАЛИШАЄ ЗА СОБОЮ ПРАВО НА ВНЕСЕННЯ ЗМІН, ЯКІ НЕ ВПЛИВАЮТЬ НА ФУНКЦІОНАЛЬНІ ХАРАКТЕРИСТИКИ ПРИЛАДУ.**





**Günter & Hauer GmbH**

[www.gunter-hauer.de](http://www.gunter-hauer.de)

Tel: +49 (2253) 960839

Fax: +49 (2253) 960827

Email: [info@gunter-hauer.de](mailto:info@gunter-hauer.de)

Postfach 1268,  
53902 Bad Münstereifel,  
Deutschland

Служба інформаційної підтримки на території України

Тел. 0 800 60 44 69

Email: [info@gunter-hauer.ua](mailto:info@gunter-hauer.ua)