

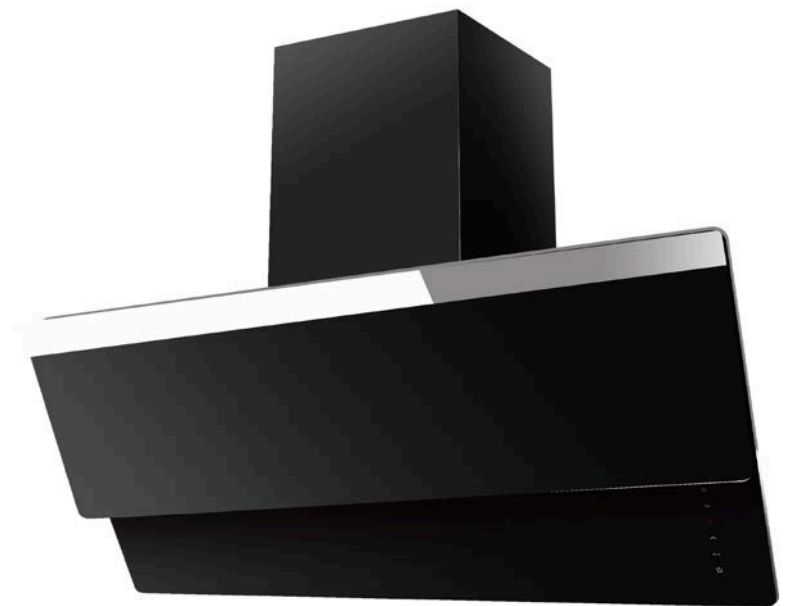
Günter & Hauer

UA

Інструкція з монтажу та експлуатації

Кухонна витяжка

**LEONA 6 Q
LEONA 6 QW
LEONA 9
LEONA 9 W
LEONA 9 Q**



**Дякуємо Вам за довіру
та придбання продукції **GÜNTER & HAUER!****

*Ця інструкція була розроблена,
щоб полегшити користування приладом.*

*Вона допоможе ознайомитись
із новою технікою якомога швидше.*

Переконайтеся, що Ви отримали прилад без ушкоджень.

*При виявленні пошкоджень зверніться, будь ласка, до тієї торговельної
організації, де Ви здійснили придбання.*

Інструкції з експлуатації також доступні на нашому сайті:

www.gunter-hauer.ua

ДЛЯ ВАШОЇ БЕЗПЕКИ



Перш ніж встановити прилад і почати ним користуватися, просимо Вас уважно прочитати інструкцію з монтажу та експлуатації.

Дуже важливо, щоб інструкція зберігалася разом із приладом, щоб до неї можна було звертатися у майбутньому в разі виникнення яких-небудь питань.

У разі передачі або продажу даного приладу іншій особі перевірте, щоб йому також була передана й інструкція. Таким чином новий користувач зможе ознайомитися з правилами користування та з інструкцією по безпеці.

Витяжка може мати розмір або дизайн, що відрізняється від витяжки, показаної на малюнках даного керівництва, проте, керівництво по експлуатації, технічне обслуговування і установка залишаються ті ж самі.

Увага! Щоб уникнути поломок перед включенням витяжки в холодний період, необхідно витримати її в розпакованому вигляді при кімнатній температурі не менш 2-х годин.

Не можна починати монтаж витяжки і знімати захисну плівку з витяжки з нержавіючої сталі, поки Ви не переконаєтесь у технічній справності витяжки шляхом підключення її до електричної мережі і перевірки всіх її функцій (див. розділ «Установка витяжки»). Рекомендуємо всі роботи по установці, підключенню і ремонту Вашої витяжки довіряти лише кваліфікованим майстрам, що займаються за родом своєї діяльності виконанням таких робіт. Установка, підключення і ремонт витяжки неуповноваженими на те особами може призвести до низької якості роботи і, як наслідок, до пошкодження виробу.

Виробник не несе відповідальності за будь-якого роду пошкодження і поломки, пов'язані з неправильною установкою, підключенням і ремонтом витяжки. Назва моделі та найбільш важливі технічні характеристики витяжки вказані на таблиці усередині корпусу.



БЕЗПЕКА ДІТЕЙ

Досить часто діти не усвідомлюють небезпеки електроприладів. Під час роботи витяжки необхідно стежити за дітьми і не дозволяти їм грати з нею. Пакувальні матеріали (такі як поліетиленова плівка) можуть стати причиною задусення. Тримайте їх поза досяжністю дітей.

Витяжка підключається до електромережі напругою 220-240 В~, 50 Гц. Щоб уникнути ураження електричним струмом, витяжка повинна включатися в розетку із заземленням.

Даний виріб відноситься до класу 1 захисту від ураження електричним струмом.

Експлуатація витяжки без алюмінієвого жирового фільтра заборонена. При використанні витяжки одночасно з іншими обігрівальними пристроями (газові, масляні, вугільні печі...), окрім електричних, може бути необхідною додаткова вентиляція приміщення.

Повітря, що проходить через витяжки і виводиться в атмосферу, повинне відводитися лише в окрему кухонну вентиляційну шахту і не повинне виходити в димар або інший канал, використовуваний для видалення диму від інших пристроїв.

При монтажі витяжки для відведення повітря у вентиляційну шахту не можна використовувати повітропровід з меншим діаметром, чим вказано в інструкції з експлуатації. Це створює додатковий опір повітрю, що виводиться, і приводить до збільшення шуму і вібрації, а також до перегрівання мотору.

Витяжку необхідно встановлювати над електричними плитами на висоті не менше 55 см, а над газовими пальниками — не менше 65 см.

Перед тим, як приступити до будь-якої операції по очищенню або ремонту витяжки, вимкніть напругу електромережі.

Згідно даної інструкції (див. нижче), забезпечуйте своєчасне промивання багаторазових алюмінієвих жирових фільтрів. Непромиті своєчасно фільтри знижують ефективність роботи витяжки і можуть стати причиною пожежі унаслідок накопичення в них масла і пилу.

Не стерилізуйте продукти харчування відкритим полум'ям безпосередньо під витяжкою. Це може привести до спалаху неочищеного алюмінієвого жиरोуловлюючого фільтру.

Не залишайте гаряче масло в посуді на включеній плиті. Перегрітий жир і масло легко займаються, що може привести до спалаху неочищеного алюмінієвого жиरोуловлюючого фільтру.

Полум'я газових конфорок завжди має бути закрите посудом. Сильний нагрів полум'ям газових конфорок може пошкодити витяжку.

Не включайте витяжку для зменшення задимлення, виниклого в результаті спалаху в квартирі. Включена витяжка створить додаткову тягу для вогню. У разі будь-якого займання відключіть витяжку від електромережі, закрийте полум'я щільним матеріалом, що перешкоджає доступу кисню до полум'я, ніколи не використовуйте воду для гасіння.

ОПИС ВИТЯЖКИ

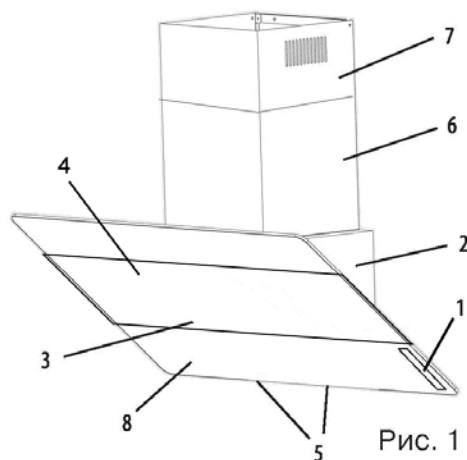


Рис. 1

Зовнішня частина витяжки складається з наступних складових частин (див. рис. 1):

1. Панель управління витяжкою.
2. Корпус витяжки.
3. Відкидна панель, що забезпечує периметричне всмоктування повітря витяжкою.
4. Алюмінієвий жируловлюючий фільтр, що знаходиться під відкидною панеллю.
5. Лампи освітлення (на нижньому торці витяжки).
6. Зовнішня частина короба витяжки.
7. Внутрішня частина короба витяжки.
8. Декоративне скло.

На рис.1 представлена модель LEONA 6 Q.

Додатковим приладдям для витяжки (залежно від комплектації) є вугільні фільтри. Вони застосовуються для фільтрації повітря в приміщенні при роботі витяжки в режимі рециркуляції.

Усередині витяжки після зняття алюмінієвого жируловлюючого фільтру знаходиться короб мотора (див. рис. 2) з мотором і крильчаткою в зборі. У верхній частині корпусу витяжки розташована монтажна коробка і знижувальний трансформатор.

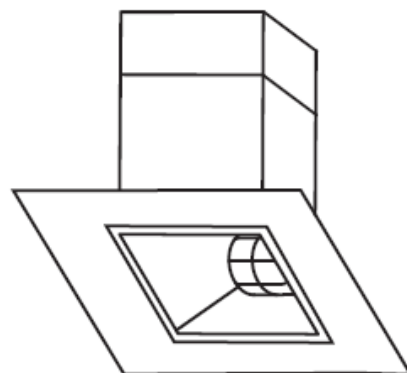


Рис. 2

Ваша витяжка має 3 чи 4 швидкості вентиляції (залежно від моделі). Враховуючи те, наскільки великі випари при готуванні, Ви можете обрати найбільш відповідну швидкість вентиляції.

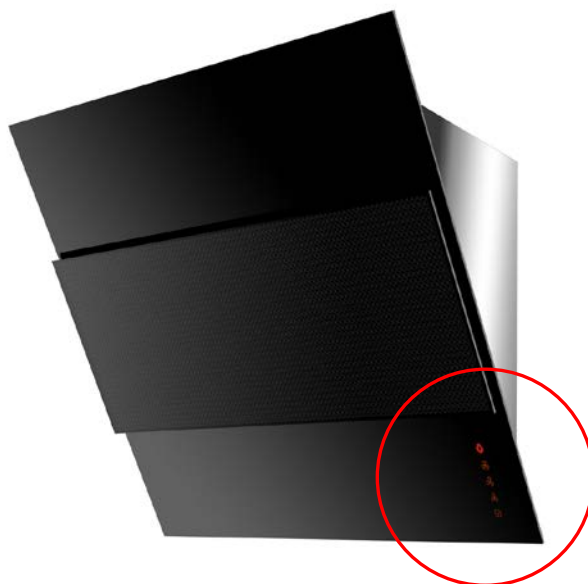
Для освітлення використовуються сучасні економічні лампи LED потужністю 2 Вт кожна. Зважаючи на їх тривалу роботу, заміна ламп не передбачена. Або ж зверніться до сервісного центру.

Для якісного очищення повітря включайте плиту і витяжку одночасно. Це зробить процес вентиляції ефективнішим. Ми рекомендуємо включити витяжку разом із процесом приготування та залишити її включеною протягом 15 хвилин після закінчення процесу. Це дозволить повністю позбавитися від пари та небажаних запахів на кухні.

Користуйтеся інтенсивним режимом роботи витяжки у разі особливо високої концентрації кухонних випарів.

КОРИСТУВАННЯ ВИТЯЖКОЮ (LEONA 6)

Ваша витяжка оснащена сучасним сенсорним електронним управлінням, розташованим на лицьовій панелі, дозволяючи одним легким дотиком управляти приладом. Для додаткової зручності витяжка комплектується дистанційним пультом управління (ДУ).



Для включення витяжки необхідно натиснути кнопку Вкл/викл. Після цього доторкніться до будь-якої з кнопок швидкості (або «Збільшення» або «Зменшення»).

Подальше коректування швидкості виконується кнопками швидкостей.

Ви можете вимкнути витяжку, натиснувши на кнопку ВКЛ / ВИКЛ двічі.

При натисненні на кнопку ВКЛ / ВИКЛ один раз, запуститься ТАЙМЕР виключення на **3** хвилини. Витяжка при цьому вимкнеться автоматично після 3-х хвилин. Ви можете змінити час виключення шляхом натиснення на кнопки швидкостей (на **1~9** хвилин). Після **5** секунд новий час буде встановлений.

Щоб включити освітлення натискайте кнопку-сенсор «Освітлення». Для виключення освітлення повторіть дію. Лампи освітлення при цьому можна включати / виключати незалежно від роботи мотора.

Ваша модель витяжки оснащена пультом управління, тому всі вище перелічені функції дублюються на пульті і функціонують аналогічним чином.

КОРИСТУВАННЯ ВИТЯЖКОЮ (LEONA 9)

Ваша витяжка оснащена сучасним сенсорним електронним управлінням, розташованим на лицьовій панелі, дозволяючи одним дотиком управляти приладом.

Для додаткової зручності деякі моделі комплектуються дистанційним пультом управління (ДУ).




Для включення витяжки необхідно натиснути кнопку Вкл/викл. Після цього доторкніться до будь-якої з кнопок швидкості (або «Збільшення швидкості» або «Зменшення швидкості»).

Після того як Ви доторкнетесь до кнопки MAX, витяжка почне працювати на максимальній швидкості протягом 5 хвилин. Після цього автоматично перейде на 3 швидкість.

Для подальшого коригування швидкості використовуйте кнопки швидкостей.

Ви можете вимкнути витяжку, натиснувши на кнопку ВКЛ / ВИКЛ двічі.

Зовнішній вигляд окремих моделей та їхніх панелей управління можуть відрізнятися.

При натисненні на кнопку  (ВКЛ/ВИКЛ) один раз, запуститься **таймер вимкнення** на 3 хвилини. Витяжка при цьому вимкнеться автоматично після 3-х хвилин. Ви можете змінити час вимкнення (від 1 до 9 хвилин) шляхом натиснення на кнопки змін швидкостей. Після 5 секунд новий час буде встановлений.

Якщо Ваша модель витяжки оснащена пультом управління, всі вищеперераховані функції дублюються на пульті і функціонують аналогічним чином.

Щоб включити освітлення натисніть на кнопку-сенсор «Освітлення». Для вимкнення освітлення повторіть дію. Лампи освітлення при цьому можна включати/вимкнати незалежно від роботи мотора.

ІНДИКАЦІЯ НЕОБХІДНОСТІ ЧИЩЕННЯ ФІЛЬТРІВ

(для деяких моделей)



Окремі моделі комплектуються датчиком забрудненості фільтрів, який нагадає про необхідність чищення чи заміни.

Якщо Ви користуєтесь **АЛЮМІНІЄВИМИ ФІЛЬТРАМИ**:

Для активації функції:

Натисніть та тримайте протягом трьох секунд кнопки  і .

Після цього, коли фільтри потребують чистки, на дисплеї з'явиться повідомлення. **Відключення індикації:** після чистки, коли на дисплеї все ще буде відображатися повідомлення,

натисніть і утримайте протягом 3-х секунд кнопки  і . Індикація зникне. При цьому вона знову з'явиться, коли фільтри витяжки потребують чищення.



Для повного відключення функції:

Коли індикація відсутня, натисніть та тримайте протягом 3-х секунд кнопки

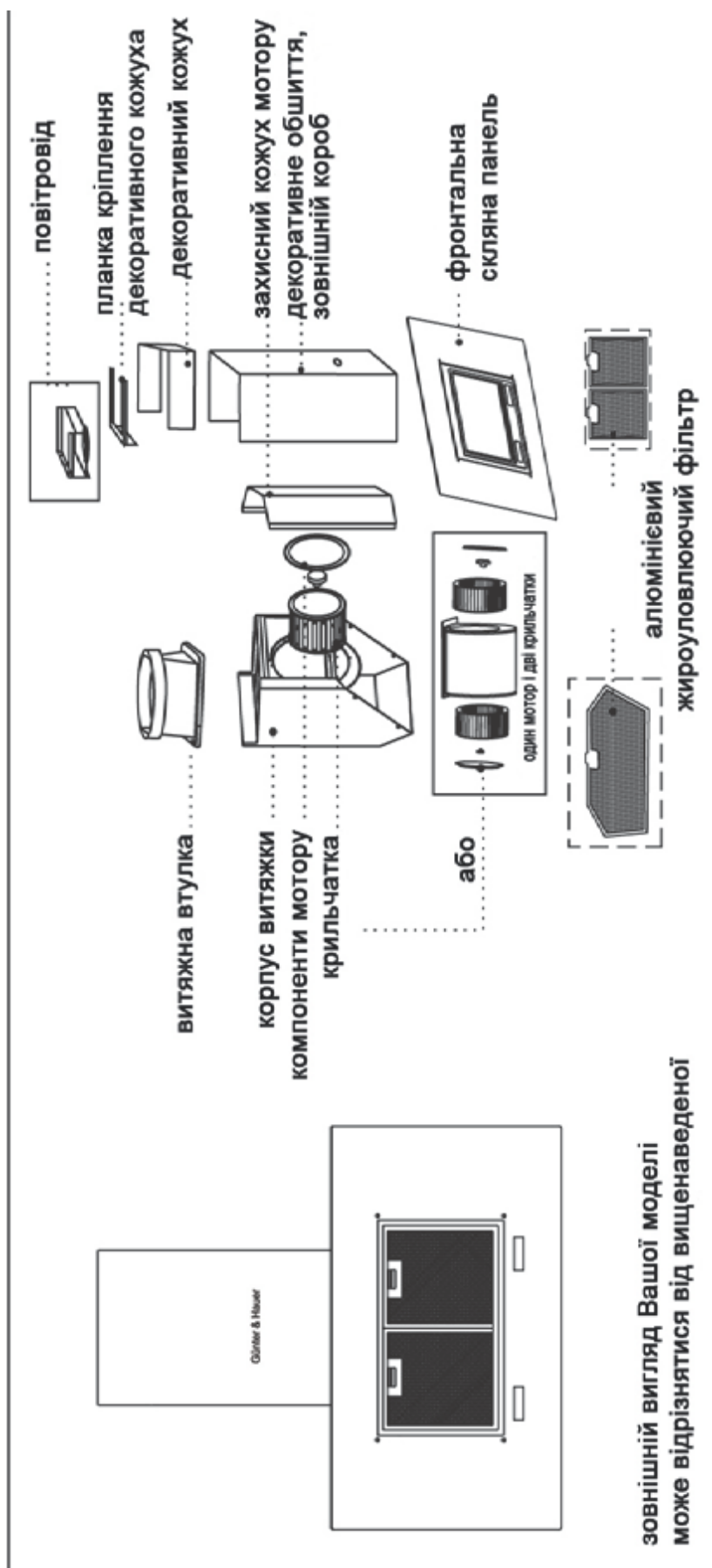


Якщо Ви користуєтесь **ВУГІЛЬНИМИ ФІЛЬТРАМИ** (купуються та встановлюються окремо):

Вищезгадані операції здійснюються аналогічним чином, тільки за

допомогою кнопок  і .

СКЛАДОВІ ЧАСТИНИ ВИТЯЖКИ



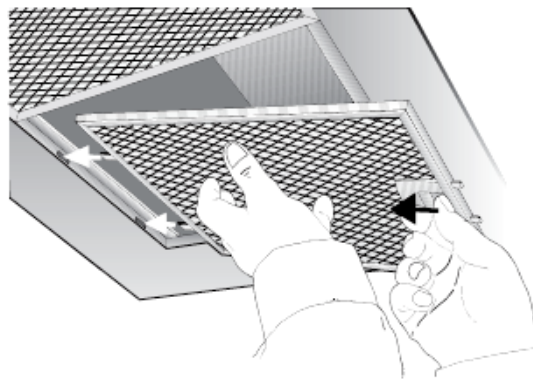
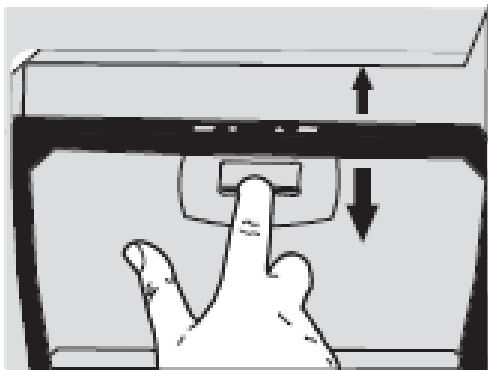
ОБСЛУГОВУВАННЯ І ДОГЛЯД ЗА ВИТЯЖКОЮ

Перед тим, як приступити до будь-якої операції по очищенню або ремонту витяжки, відключіть її від електромережі. Для зовнішнього очищення сталевих і скляних поверхонь використовуйте спеціальні засоби згідно відповідних інструкцій. Ніколи не використовуйте для догляду за витяжкою засоби, які включають хлор та (або) кислоти, абразивні засоби або губки, які можуть подряпати поверхню.

НЕ ЗАСТОСОВУЙТЕ СПИРТ! Алюмінієвий жировий фільтр, утримуючи частки жиру і пилу, що проходять через нього з повітря, засмічується. Його слід чистити засобами, які не включають кислоти, або мити після попереднього відмочування в гарячій воді за допомогою ефективного миючого засобу або, якщо це можливо, в посудомийній машині (при температурі 65°C).

Суттєво забруднені жирові фільтри не слід мити в посудомийній машині разом із посудом. Мити фільтр необхідно не рідше за один раз у місяць або частіше у разі його активного використання.

Одночасно з чищенням жирового фільтру виконайте очищення від жирових відкладень всіх доступних елементів корпусу витяжки. Для зняття алюмінієвого фільтру необхідно натиснути на пружинний замок на фільтрі і, потягнувши на себе і вниз, зняти його.



При знятті фільтру не натискайте із зусиллям на алюмінієву поверхню фільтру, так як це може призвести до появи вм'ятин на його поверхні, що відобразиться на зовнішньому вигляді фільтру. Намагайтесь не згинати фільтри при митті.

Можлива зміна з часом кольору фільтра. Це не призводить жодним чином до зниження його ефективності.

Не встановлюйте фільтр у витяжку до його повного висихання!

Установка фільтра виконується у зворотному порядку. Слід натиснути на пружинний замок на фільтрі і встановити його на місце, після чого замок відпустити.

УСТАНОВКА І МОНТАЖ

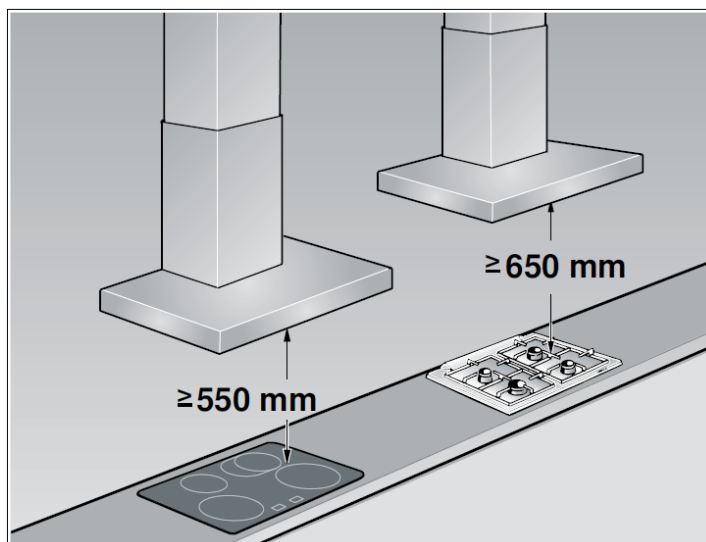
Лише фахівець має право встановлювати і підключати витяжку до електромережі! Монтаж витяжки рекомендується виконувати удвох.

ПЕРЕД ПОЧАТКОМ МОНТАЖУ:

- Перевірте, щоб розміри придбаного Вами виробу підходили до обраного місця монтажу.
- Для полегшення монтажу рекомендуємо тимчасово зняти фільтри-жироуловлювачі та інші комплектуючі. Ці комплектуючі ставляться на свої місця після закінчення монтажу витяжки.
- Перевірте, щоб усередині витяжки не залишалося предметів, поміщених туди на час її транспортування (наприклад, пакетики із шурупами, інструкції та ін.). Якщо вони є, вийміть їх та збережіть.
- По можливості від'єднайте і відсуньте кухонні елементи, розташовані під витяжкою і поряд із зоною монтажу для забезпечення вільнішого доступу до стелі/стін, до яких кріпитиметься витяжка. Якщо це неможливо, як можна ретельніше захистіть меблі та інші предмети на час монтажу. Виберіть рівну поверхню, накрийте її захисним покриттям і розкладіть на ній витяжку та кріпильні елементи.
- Для підключення витяжки до мережі електроживлення відключіть напругу на загальному електричному щиті Вашого будинку. Перевірте також, щоб поряд із зоною монтажу витяжки (у зоні, доступній також після монтажу витяжки) була мережева розетка і отвір для димаря.
- Виконайте всі необхідні роботи (наприклад: установка мережевої розетки і/або створення отвору для димохідної труби).

! Перевірте, щоб стіна, на яку буде підвішуватися витяжка, була досить міцною. Для підвіски витяжки і планки кріплення декоративного короба використовуйте шурупи і дюбелі, відповідні типу стіни у Вашій кухні (залізобетон, гіпсокартон і т.д). Слід упевнитися в тому, що шурупи і дюбелі, що поставляються з витяжкою, підходять для того типу стіни, на якій підвішуватиметься витяжка.

Відстань нижньої грані витяжки від опорної площини на кухонній плиті має бути не менше 550 мм — для електричних плит, і не менше 650 мм — для газових або комбінованих плит. Якщо в інструкціях по установці газової плити обумовлена більша відстань, то врахуйте це обов'язково.

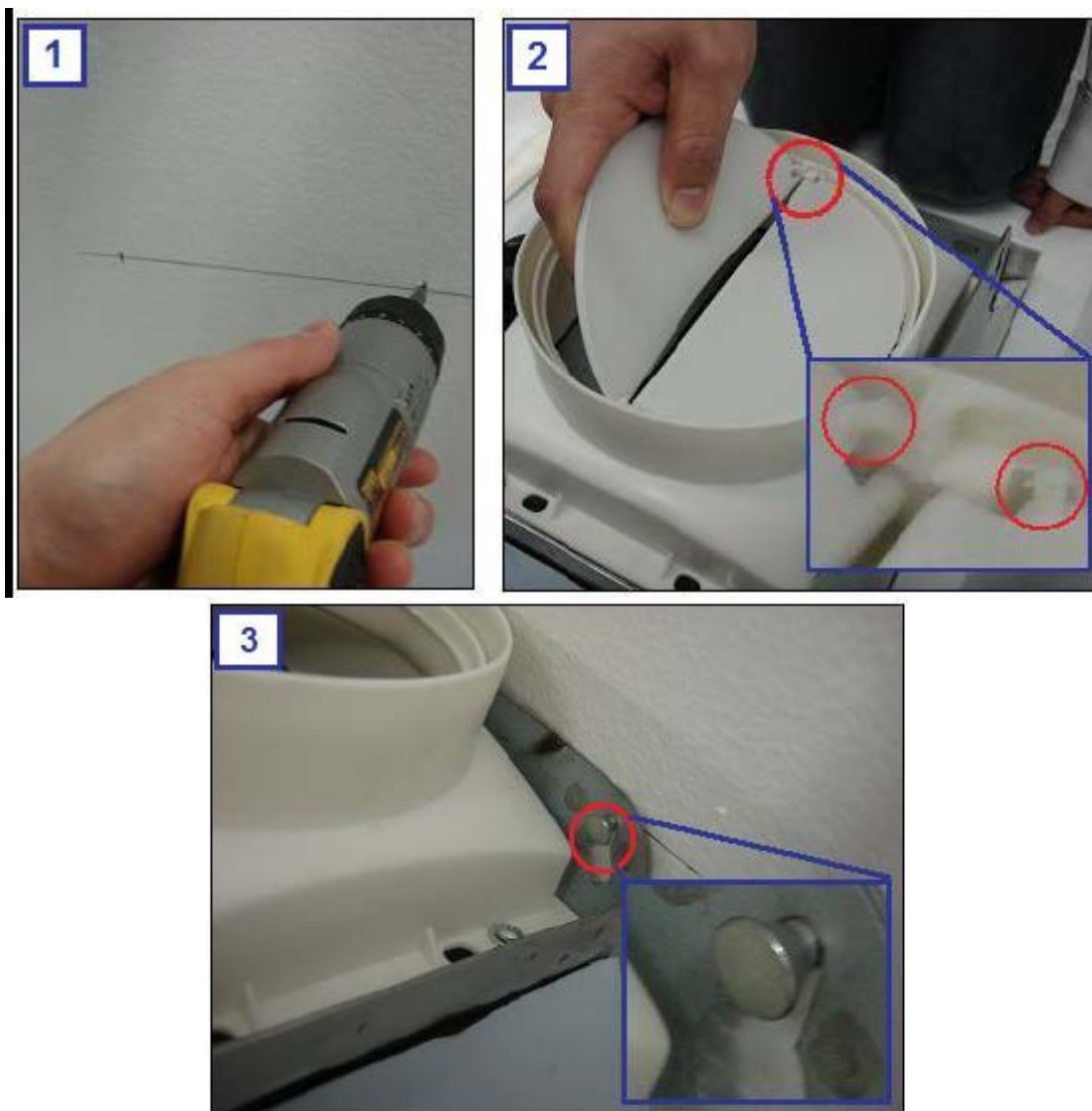


Перш ніж приступити до свердління отворів під дюбелі в стіні, необхідно виконати розмітку. Олівцем накресліть на стіні до стелі вертикальну лінію, відповідну осьовій лінії встановлюваної витяжки: це полегшить операції по установці.

Виміряйте на витяжці відстань між центрами отворів, призначених для підвішування витяжки на стіну (рис.1). На потрібній висоті накресліть горизонтальну лінію на стіні по рівню. На цій лінії намітьте точки (А і В), відстань між якими повинна дорівнювати відстані, виміряній між центрами отворів для кріплення витяжки.

Одягніть один кінець гнучкого повітропроводу (у комплект постачання не входить) на перехідний фланець (витяжну втулку). Місце стиковки перехідного фланця з повітропроводом промажте герметиком, а сам повітропровід закріпіть на перехідному фланці за допомогою хомути (у комплект постачання не входить). Другий кінець гнучкого повітропроводу з'єднайте з вентиляційним отвором (2).

Уникайте зайвих вигинів повітропроводу. Чим коротший і більш прямий (без зайвих вигинів) повітропровід, тим вища продуктивність, менший рівень шуму та вібрація у витяжці.



ПІДКЛЮЧЕННЯ ДО ЕЛЕКТРОМЕРЕЖІ

Всі моделі витяжок підключаються до електромережі 220-240 В ~, 50 Гц. Щоб уникнути враження електричним струмом, витяжка повинна включатися в розетку із заземленням.

З метою додаткового захисту витяжки від перепадів напруги в мережі рекомендується підключати її через додатковий автоматичний вимикач 6 А.

Перед установкою декоративних коробів повітроводу виведіть дріт для підключення витяжки до електромережі.

При пошкодженні електричного кабелю його заміну виконує кваліфікований фахівець сервісної служби.

Можливі неспавності витяжки та способи їх усунення	Перевірити електричне з'єднання	Перевірити чи увімкнений мотор	Перевірити включатель лампи (повинен бути включений)	Перевірити алюмінієвий фільтр (мити 1 раз в 1,5-2 місяці)	Перевірити розетку чи є в ній напруга	Перевірити лампи	Перевірити трубу виходу повітря (повинна бути тяга)
Витяжка не працює	●	●			●		
Не горить лампа	●		●		●	●	
Зменшилась продуктивність витяжки				●			●
Витяжка стала діяти голосніше				●			●
В режимі рециркуляції слабо виводиться повітря				●			

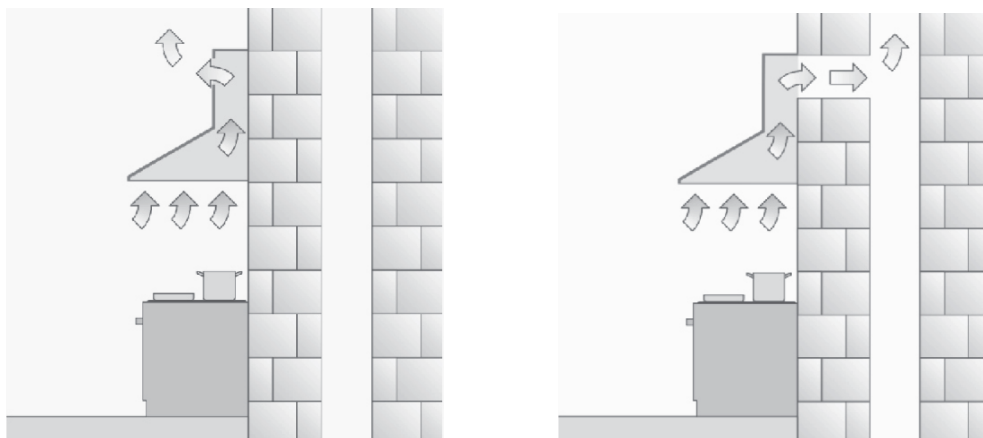
ВИВЕДЕННЯ ПОВІТРОВОДУ

Кухонна витяжка, залежно від її установки, може працювати у двох режимах: режим відведення повітря у вентиляційну шахту або ж режим рециркуляції (якщо це передбачено конструкцією). У другому випадку на витяжку мають бути встановлені вугільні фільтри. Вони не входять до стандартної комплектації витяжки та купуються окремо.

У режимі відведення повітря у вентиляційну шахту (див. Рис. справа) витяжка за допомогою гофрованого шланга або пластикового повітроводу підключається до вентиляційної шахти. При такому режимі роботи витяжки немає необхідності встановлювати вугільні фільтри.

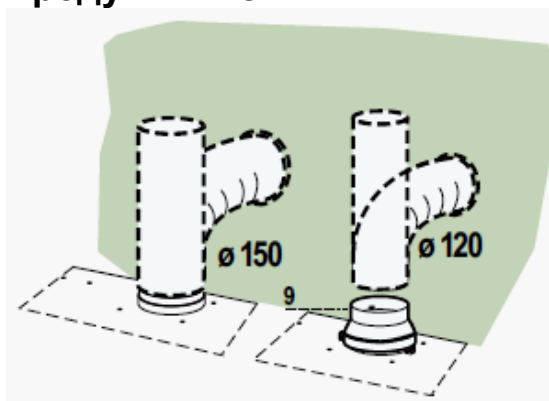
У режимі рециркуляції (Рис. зліва) витяжка не підключається до вентиляційної шахти: відповідно, повітря проходить через витяжку (вугільні фільтри) і повертається назад до кухні.

Найбільшу продуктивність забезпечує режимі відведення повітря у вентиляційну шахту (Рис. справа).



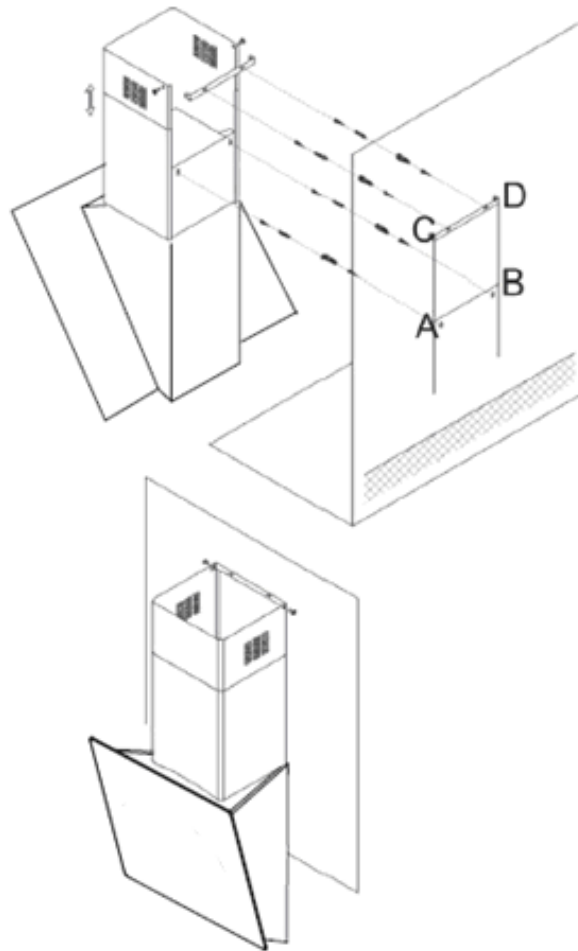
Для установки витяжки з'єднати її з випускною трубою жорсткою або гнучкою трубкою діаметром 150 або 120 мм, тип якої може обрати монтажник.

Для з'єднання трубкою Ø120 мм слід використовувати перехідний фланець "9". **По можливості слід використовувати компоненти діаметром 150 мм, оскільки менший розмір ускладнює прохід повітря, що збільшує шум і зменшує продуктивність.**

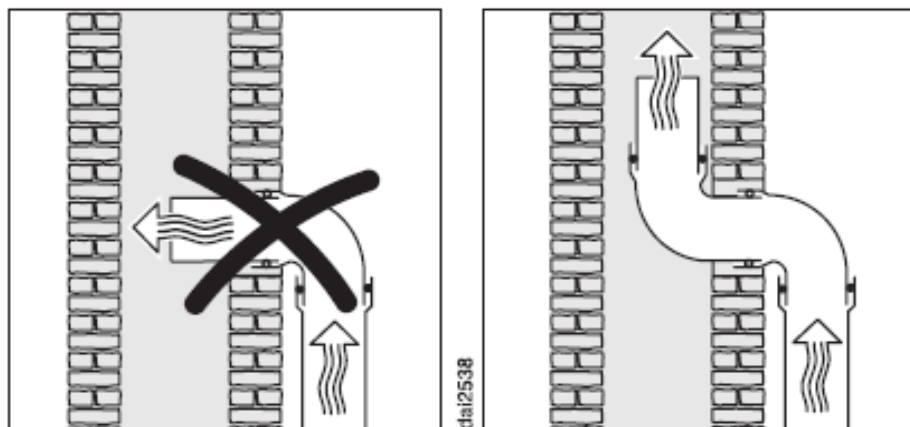


Підвісьте витяжку на кронштейн (3), вирівняйте по горизонту і затягніть шурупи викруткою. Після закінчення вирівнювання кронштейна остаточно закріпіть витяжку.

Перед установкою декоративних коробів повітроводу виведіть дрід для підключення витяжки до електромережі. Помістіть внутрішній декоративний короб у зовнішній.



Виконайте остаточне регулювання і затягування всіх з'єднань.



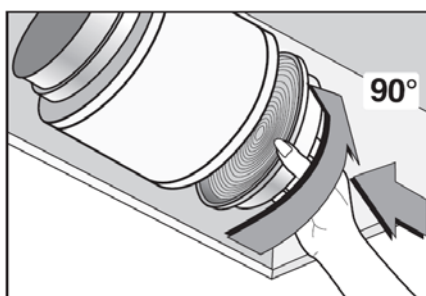
Після завершення монтажу не забудьте зняти захисну плівку з витяжки.

ВУГІЛЬНИЙ ФІЛЬТР (ЛИШЕ У РЕЖИМІ РЕЦИРКУЛЯЦІЇ)

У Вашій витяжці передбачена установка вугільних фільтрів. Їх можна придбати окремо у продавця.



Вони здатні ефективно видаляти неприємні запахи з кухні, коли витяжка працює в режимі рециркуляції. Для їх установки зніміть спочатку жировий фільтр. Вставте вугільні фільтри у відповідні гнізда і зафіксуйте. Після цього прокрутіть за годинниковою стрілкою на 90 градусів. Демонтаж виконується у зворотному порядку.



Вугільні фільтри необхідно міняти раз у 6 місяців або частіше, залежно від їх засмічення.

ТЕХНІЧНА ІНФОРМАЦІЯ

Мережа: 220~240 В / 50 Гц змінного струму.

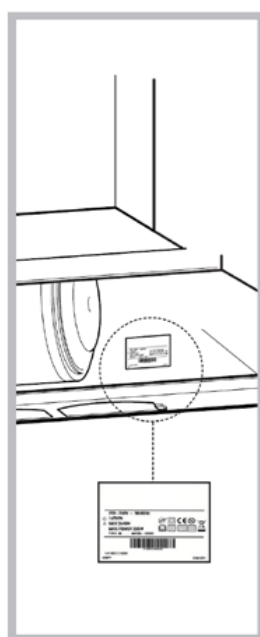
Гучність: ≤55 дБ.

Освітлення: 2x2 Вт LED лампи.

Потужність двигуна: 250 Вт.

Продуктивність: 1000 м³/год.

Повітропровід (діаметр): 150 мм.



Якщо Ви не можете усунути які-небудь проблеми самостійно, зверніться до авторизованого сервісного центру. Для цього можуть знадобитися дані (назва моделі і серійний номер) з фірмової таблички. Ви можете знайти табличку під жирословлюючими фільтрами чи на зовнішній стороні витяжки.



Цей прилад відповідає Директиві ЕС 2002/96/СЕ

Спеціальний знак, який зображає перекреслений сміттєвий контейнер, означає, що цей прилад повинен бути утилізований окремо від побутових відходів відповідно до існуючих норм. Ви допоможете уникнути негативних наслідків для навколишнього середовища і здоров'ю людей, які можуть бути викликані неправильної переробкою по закінченні терміну використання. Утилізація приладу повинна проводитися відповідно до чинного природоохоронного законодавства і правил утилізації відходів. Для отримання більш докладної інформації з вторинної переробки цього приладу слід звертатися у відповідне відомство (департамент екології та охорони навколишнього середовища), в службу очищення або в магазин, де Ви придбали прилад.

**ВИРОБНИК ЗАЛИШАЄ ЗА СОБОЮ ПРАВО НА ВНЕСЕННЯ
ЗМІН, ЯКІ НЕ ВПЛИВАЮТЬ НА ФУНКЦІОНАЛЬНІ
ХАРАКТЕРИСТИКИ ПРИЛАДУ**

Представництво Günter & Hauer в Україні

0 800 60 44 69

<https://gunter-hauer.ua/>