

# Günter & Hauer

UA ІНСТРУКЦІЯ ПО ВИКОРИСТАННЮ

## КУХОННА ВИТЯЖКА



HELENA

**Дякуємо Вам за довіру  
та придбання продукції **GÜNTER & HAUER!****

*Ця інструкція була розроблена,  
щоб полегшити користування приладом.*

*Вона допоможе ознайомитись  
із новою технікою якомога швидше.*

*Переконайтеся, що Ви отримали прилад без ушкоджень.*

*При виявленні пошкоджень зверніться, будь ласка, до тієї  
торговельної організації, де Ви здійснили придбання.*

**Інструкції з експлуатації також доступні на нашому сайті:**

**[www.gunter-hauer.ua](http://www.gunter-hauer.ua)**

---

# **ЗМІСТ**

I. Запобіжні заходи.....	4
II. Зовнішній вигляд та розміри.....	7
III. Монтаж та підключення.....	9
IV. Панель управління.....	13
V. Догляд за витяжкою.....	13
VI. Несправності та їх усунення.....	16
VII. Технічні характеристики.....	17

## ЗАПОБІЖНІ ЗАХОДИ

### УВАЖНО ПРОЧИТАЙТЕ І ЗБЕРЕЖІТЬ ДЛЯ ПОДАЛЬШОГО ВИКОРИСТАННЯ!

- Перед тим як встановити прилад і почати ним користуватися, просимо Вас уважно прочитати інструкцію з монтажу та використання.

- Дуже важливо, щоб інструкція зберігалася разом із приладом, щоб до неї можна було звертатися в майбутньому в разі виникнення будь-яких питань.

- У разі передачі або продажу даного приладу іншій особі перевірте, щоб йому також була передана й інструкція. Таким чином новий користувач зможе ознайомитися з правилами користування та з інструкцією з безпеки.

- Витяжка може мати дизайн, що відрізняється від витяжки показаної на рисунках даного керівництва. Тим не менш, інструкція з експлуатації, технічне обслуговування та встановлення залишаються ті ж самі.

**(!) УВАГА:** Щоб уникнути поломок перед включенням витяжки в холодну пору року необхідно витримати її в розпакованому вигляді при кімнатній температурі не менше 2 годин.

- Не можна починати монтаж і знімати захисну плівку з витяжки з нержавіючої сталі, поки Ви не переконаєтеся в технічній справності шляхом підключення її до електричної мережі та перевірки всіх функцій.

- Рекомендуємо всі роботи з установки, підключення і ремонту Вашої витяжки довіряти тільки кваліфікованим майстрам, які займаються за родом своєї діяльності виконанням таких робіт.

- Установка, підключення та ремонт витяжки неуповноваженими на те особами може призвести до низької якості роботи і, як наслідок, до пошкодження виробу.

- Виробник не несе відповідальності за будь-якого роду ушкодження і поломки, пов'язані з неправильною установкою, підключенням і ремонтом витяжки.

- Назва моделі і найбільш важливі технічні характеристики витяжки вказані в таблиці всередині корпусу.

## **БЕЗПЕКА ДІТЕЙ**

- Найчастіше діти не усвідомлюють небезпеки електроприладів. Під час роботи витяжки необхідно стежити за дітьми і не дозволяти їм грати з нею. Пакувальні матеріали (такі як поліетиленова плівка) можуть стати причиною удушення. Тримайте їх поза досяжністю дітей.

- **Цей посібник з експлуатації складено для різних моделей приладу. Можливо, ви зустрінете в ньому опис окремих комплектуючих, що не відносяться до моделі Вашого приладу.**

- Витяжка підключається до електромережі напругою 220-240 В ~, 50 Гц. Щоб уникнути ураження електричним струмом витяжка повинна включатися в розетку із заземленням.

- Даний виріб відноситься до класу 1 захисту від ураження електричним струмом.

- Не використовуйте лампи освітлення, номінал потужності яких перевищує зазначений у технічних характеристиках витяжки, так як лампочки з більшою потужністю можуть стати причиною різних пошкоджень в електричному ланцюзі.

- Експлуатація витяжки без алюмінієвого жируловлюючого фільтра заборонена. При використанні витяжки одночасно з іншими обігрівальними пристроями (газові, масляні, вугільні печі і т.д.), крім електричних, може знадобитися додаткова вентиляція приміщення.

- Повітря, що проходить через витяжку і викидається в атмосферу, повинне відводитися тільки в окрему кухонну вентиляційну шахту і не повинне виходити в димохід чи інший канал, використовуваний для видалення диму від інших пристроїв.

- При монтажі витяжки для відводу повітря у вентиляційну шахту не можна використовувати повітропровід з меншим діаметром, ніж вказано в інструкції з експлуатації. Це може створити додатковий опір повітря, що викидається і призвести до збільшення шуму і вібрації, а так само до перегріву мотора.

- Витяжку необхідно встановлювати над електричними плитами на висоті - не менше 55см, а над газовими пальниками - не менше 65см.

- Перед тим, як приступити до будь-якої операції з очищення або ремонту витяжки вимкніть напругу електромережі.

- Згідно даної інструкції, забезпечуйте своєчасну промивку багаторазових алюмінієвих жиरोуловлюючих фільтрів. Непромиті своєчасно фільтри знижують ефективність роботи витяжки і можуть стати причиною пожежі внаслідок накопичення в них масла і пилу.

- Не стерилізуйте продукти харчування відкритим полум'ям безпосередньо під витяжкою. Це може призвести до займання неочищеного алюмінієвого жиरोуловлюючого фільтра.

- Не залишайте гаряче масло в посуді на включеній плиті. Перегріті жир і масло легко самозаймаються, що може призвести до загоряння неочищеного алюмінієвого жируловлюючого фільтра. Полум'я газових конфорок завжди має бути закрите посудом. Сильний нагрів полум'ям газових конфорок може пошкодити витяжку.

- Не вмикайте витяжку для зменшення задимлення, що виникло внаслідок спалаху в квартирі. Включена витяжка створить додаткову тягу для вогню. У разі будь-якого займання вимкніть витяжку від електромережі, закрийте полум'я щільним матеріалом,

що перешкодить доступу кисню до полум'я, ніколи не використовуйте воду для гасіння.

## РОЗПАКОВУВАННЯ



Обладнання під час транспортування було захищено від пошкодження.

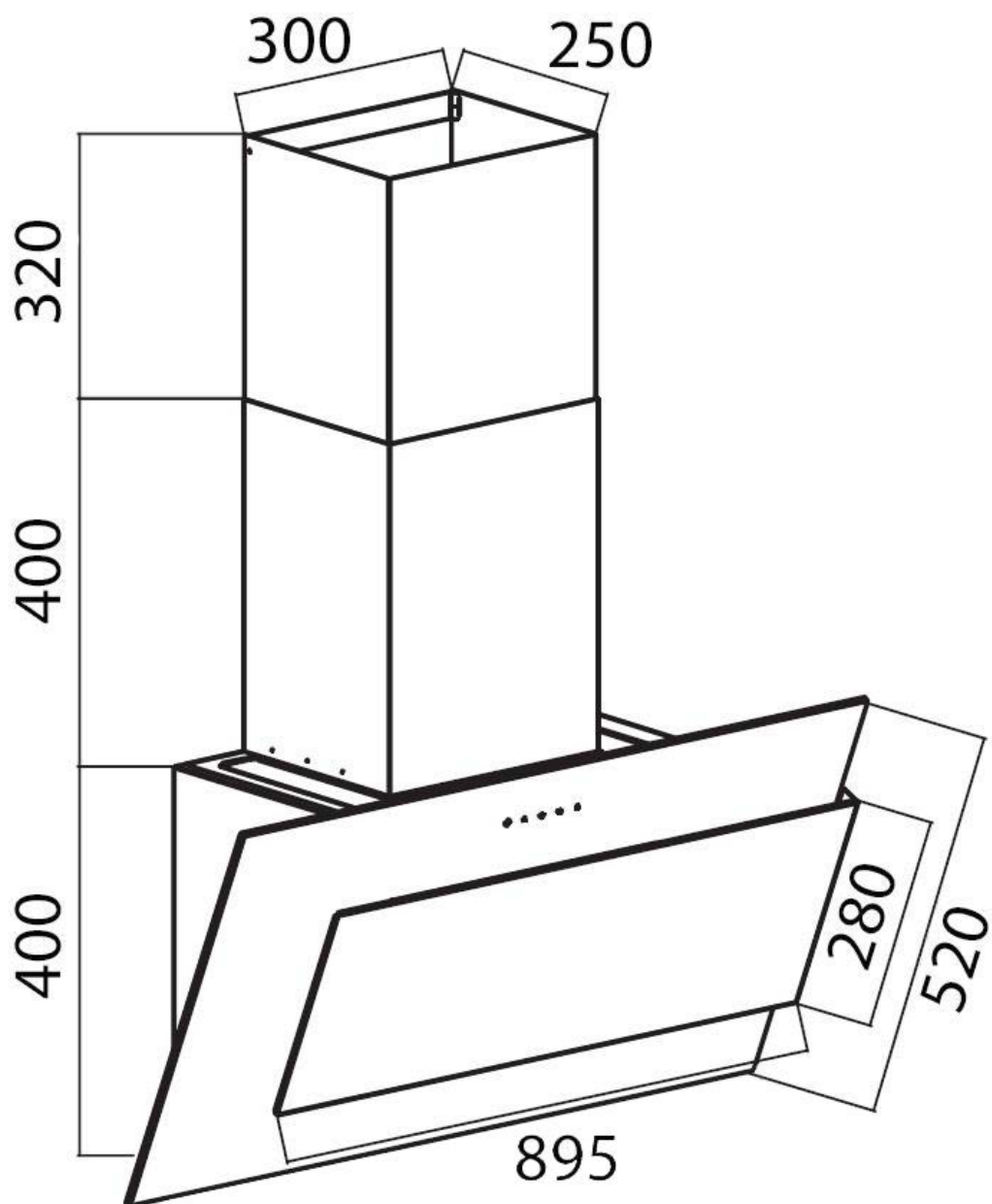
Після розпакування обладнання просимо Вас зняти елементи пакування способом, безпечним для навколишнього середовища.

Всі матеріали, які застосовувалися для упаковки, є безпечними для навколишнього середовища, та на 100% підлягають вторинній переробці, що позначено відповідним символом.

**УВАГА!** Пакувальні матеріали (поліетиленові пакети, шматки пінопласту і т.п.) у процесі розпакування повинні бути недоступні для дітей.

Для отримання більш докладної інформації з вторинної переробки цього приладу слід звертатися у відповідне відомство (департамент екології та охорони навколишнього середовища), в службу очищення або в магазин, де Ви придбали прилад.

## ЗОВНІШНІЙ ВИГЛЯД ТА РОЗМІРИ



## ОПИС ВИТЯЖКИ

Зовнішня частина витяжки складається з наступних складових частин (рисунок знизу):

- 1) Зовнішній (декоративний) короб
- 2) Корпус витяжки
- 3) Скляна фронтальна панель
- 4) Дисплей та панель управління

\* Витяжка представлена на фото може відрізнятись від Вашої моделі.

## ПІДГОТОВКА ДО МОНТАЖУ

- Тільки фахівець має право встановлювати і підключати витяжку до електромережі! Монтаж витяжки рекомендується виконувати вдвох.

- Перед монтажем витяжки з нержавіючої сталі акуратно зніміть захисну поліетиленову плівку з усіх поверхонь «капюшона» і труби.

- Перевірте, щоб розміри придбаного Вами виробу підходили до обраного місця його монтажу.

- Для полегшення монтажу рекомендуємо тимчасово зняти жируловлюючі фільтри та інші комплектуючі. Ці комплектуючі встановлюються на свої місця по завершенні монтажу витяжки. Опис порядку їх знімання дивіться у відповідних розділах.

- Перевірте, щоб усередині витяжки не залишалося предметів, поміщених туди на час її транспортування, (наприклад, пакетиків з шурупами, інструкції, і т.д.) якщо вони є, вийміть їх і збережіть.

- По можливості від'єднайте і відсуньте кухонні елементи, розташовані під витяжкою і поруч із зоною її монтажу, для забезпечення більш вільного доступу до стелі/стін, до яких буде кріпитися витяжка.

Якщо це неможливо, як можна ретельніше захистіть меблі та інші предмети на час монтажу.

- Виберіть рівну поверхню, покрийте її захисним покриттям і розкладіть на ній витяжку і кріпильні деталі.

- Для підключення витяжки до мережі електроживлення відключіть напругу на загальному електричному щиті Вашого будинку. Перевірте також, щоб поруч із зоною монтажу витяжки (у зоні, доступною також після монтажу витяжки) була мережева розетка і отвір для димаря.

- Виконайте всі необхідні роботи (наприклад: встановлення мережевої розетки та/або пророблення отвору для димохідної труби).



- Відстань нижньої межі витяжки над опорною площиною кухонної плити повинна бути не менше 65 см - для електричних плит, і не менше 75 см для газових або комбінованих плит. Якщо в інструкціях з установки газової плити обумовлено більша відстань, то врахуйте це.

- Перед монтажем переконайтеся, що робоча зона чиста, щоб уникнути попадання в витяжку дерев'яних трісок і пилу.

- Забороняється застосовувати витяжки до вентиляційних труб / димоходів, які використовуються для відведення повітря від інших пристроїв, таких як каміни, печі тощо

- Вигин вентиляційної труби не повинен перевищувати 120, вона повинна бути прокладена паралельно або вище початкової точки і бути підведена до зовнішньої стіни.

- Після установки переконайтеся, що жируловлювач розташований горизонтально, щоб уникнути скупчення жиру на одній стороні.

## МОНТАЖ ТА ПІДКЛЮЧЕННЯ

**1)** Проведіть на стіні вертикальну лінію до стелі або до необхідної висоти, позначивши центр тієї зони, де буде встановлена витяжка: це полегшить операції по установці.

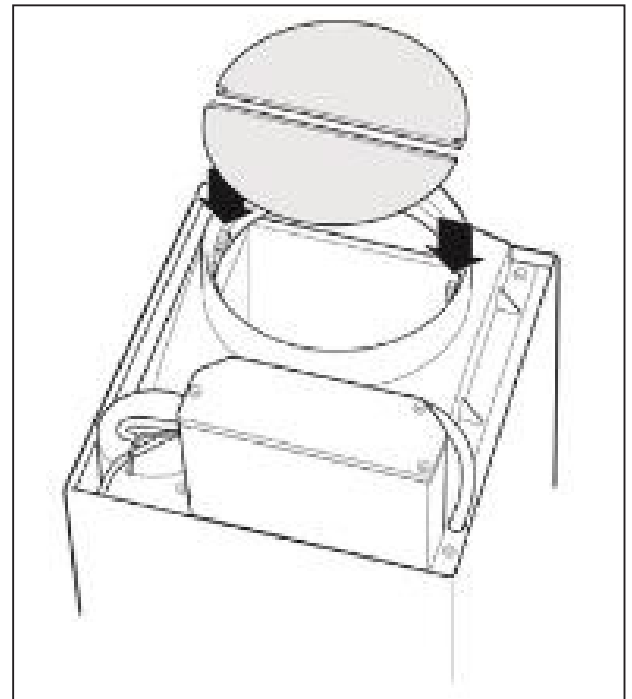
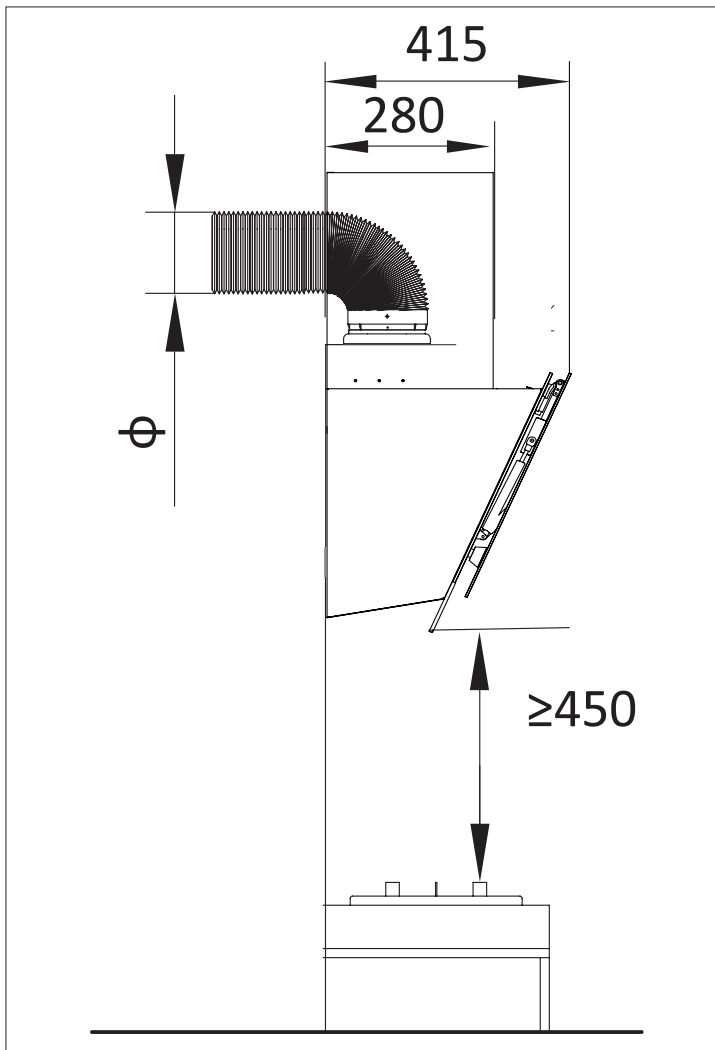
**2)** Проведіть горизонтальну лінію на висоті 450 мм від поверхні електроплити або газової плити як вказано на малюнку далі. Від центру лінії зробіть мітки на відстані 120мм з кожної сторони.

**3)** Зробіть 2 отвори та встановіть кронштейн кріплення витяжки на стіну з комплекту.

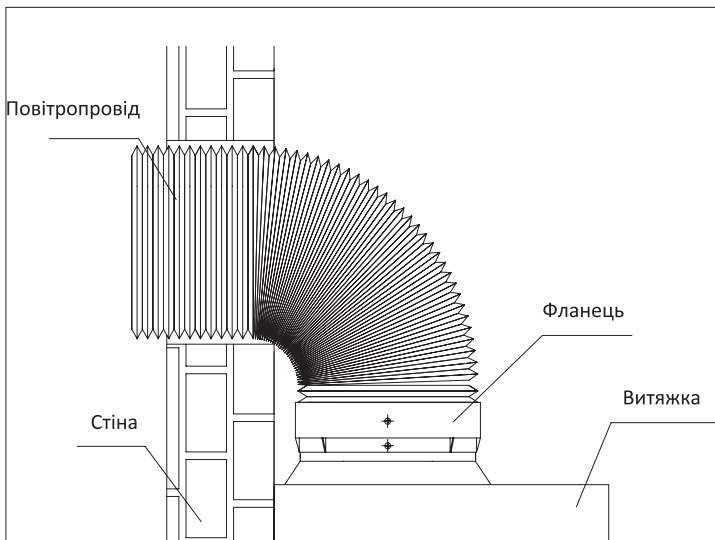
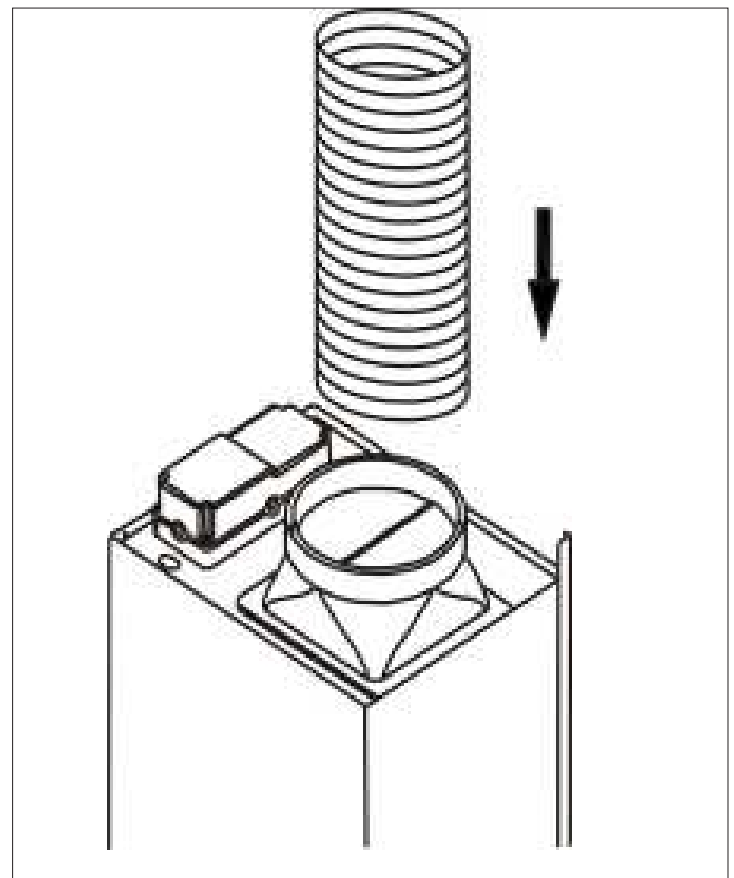
**4)** Підвісьте витяжку на кронштейн, вирівняйте її по горизонталі і затягніть шурупи викруткою. По завершенні вирівнювання остаточно закріпіть витяжку.

**5)** Встановіть адаптер повітропроводу на витяжку за допомогою саморізів з використанням ущільнювача з монтажного комплекту.

**6)** З'єднайте повітропровід з адаптером витяжки. Виведіть інший кінець повітропроводу у вентиляційну шахту. Переконайтеся у відсутності щілин у з'єднаннях.



**7) Встановіть короби повітропроводу і зафіксуйте їх гвинтами з монтажного комплекту.**



## ПІДКЛЮЧЕННЯ ДО ВЕНТИЛЯЦІЇ

1. Вирішіть, як саме буде прокладений повітропровід між витяжкою і виходом назовні.

2. Найбільш ефективно витяжка працює з прямим, коротким повітропроводом.

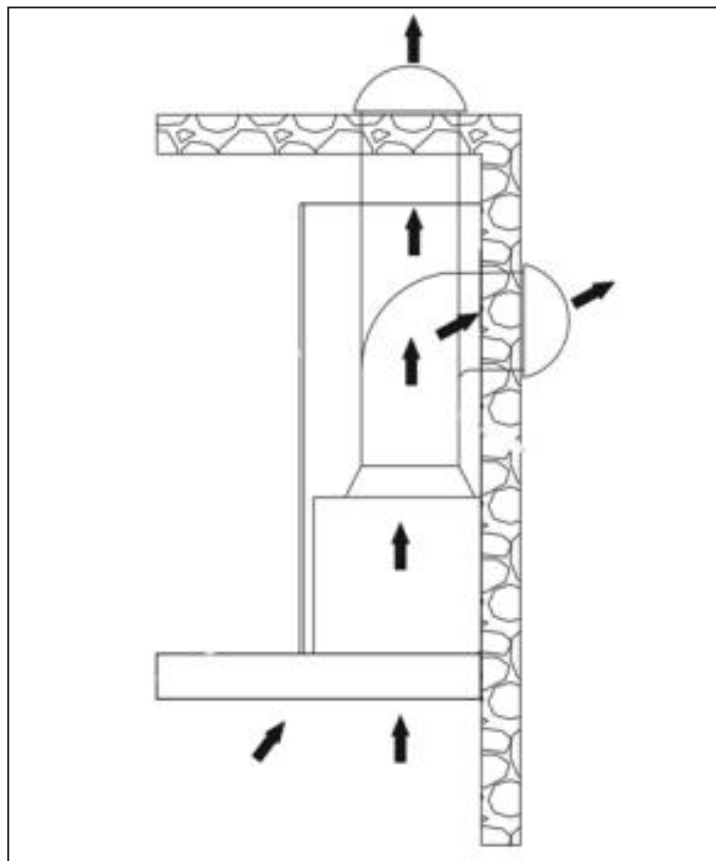
3. Довгі, зігнуті повітроводи зменшують ефективність витяжки. Намагайтеся по можливості цього уникати. Також у цьому випадку може знадобитися повітропровід більшого діаметру для підвищення ефективності витяжки.

4. Одягніть гофру потрібної довжини і діаметром 150 мм на перехідник повітропроводу.

5. Витяжне повітря не повинно виводитися через димоходи, які використовуються для відведення продуктів згоряння від приладів на газу або інших видах палива.

Повинні бути дотримані правила, що стосуються виведення витяжного повітря.

6. Встановити стельову / стінну кришку. Підключіть до неї повітропровід. Для з'єднання частин повітропроводу між собою використовуйте клейку стрічку.



## РЕЖИМ РЕЦИРКУЛЯЦІЇ

**!!! опціонально:** для використання витяжки у цьому режимі потрібні вугільні фільтри, які не входять до стандартної комплектації витяжки — замовляються окремо

**Увага:** Не використовуйте пластикові або жорсткі повітроводи.

1. Визначте довжину гнучкого алюмінієвого повітропроводу. Одягніть гофру потрібної довжини і діаметром 150 мм на перехідник повітропроводу.

2. Встановіть вугільний фільтр.

3. Зверніть увагу, що повітря буде надходити з двох вентиляційних решіток, розташованих з боків нижнього декоративного кожуха.

## **ПІДКЛЮЧЕННЯ ДО ЕЛЕКТРОМЕРЕЖІ**

1. Всі моделі витяжок підключаються до електромережі напругою 220-240 В ~, 50 Гц. Щоб уникнути ураження електричним струмом витяжка повинна включатися в розетку із заземленням.

2. Підключення до електромережі повинно бути зроблено кваліфікованим фахівцем у відповідності з усіма застосовними нормами і стандартами. Перед початком робіт відключіть подачу електроживлення.

3. Якщо шнур живлення пошкоджений, він повинен бути замінений виробником, його агентом з обслуговування або кваліфікованим особою щоб уникнути нещасного випадку.

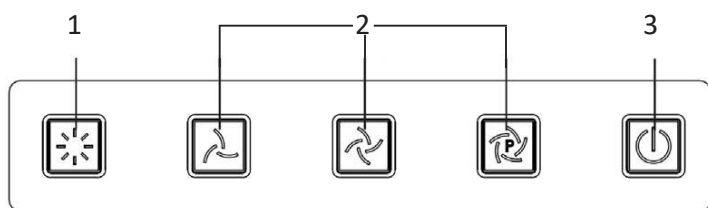
4. Не використовуйте вилку і подовжувач, що відрізняються від спочатку поставляються з витяжкою.

5. Заземлення цієї витяжки є обов'язковим: не знімайте з вилки заземлюючий контакт.

6. З метою додаткового захисту витяжки від перепадів напруги в мережі рекомендується підключати її через додатковий автоматичний вимикач 6А.

3. Перед установкою декоративних коробів повітропроводу, виведіть дріт для підключення витяжки до електромережі.

## ПАНЕЛЬ УПРАВЛІННЯ



Витяжка управляється за допомогою сенсорних кнопок на передній панелі.

1. ВКЛЮЧЕННЯ ОСВІТЛЕННЯ
2. РІВНІ ШВИДКОСТІ
3. ВКЛ. / ВИКЛ.

Витяжка має 3 рівня швидкості.

Під час першого включення усі індикатори загоряться на 1 секунду та згаснуть. Прилад увійде у стан очікування.

Натискання будь якого сенсору буде підсвічувати його доки обрана функція активна.

Світло можна вмикати та вимикати незалежно від вентилятора витяжки.

Під час роботи вентилятора торкніться сенсору «ВКЛ/ВИКЛ» — це встановить таймер на 3 хвилини після чого витяжка автоматично вимкнеться та повернеться у стан очікування.

Якщо під час цього світло витяжки також було включено воно вимкнеться разом з вентилятором.

**ПРИМІТКА:** Автоматичне відключення світла неможливе якщо вентилятор не працює.

Для того щоб вимкнути витяжку під час роботи без таймеру торкніться сенсору активної швидкості один раз або сенсору «ВКЛ/ВИКЛ» двічі.

## ОБСЛУГОВУВАННЯ ТА ДОГЛЯД ЗА ВИТЯЖКОЮ

Перед тим як приступити до будь-якої операції з очищення або ремонту витяжки, вимкніть напругу електромережі.

Для зовнішнього очищення сталевих і скляних поверхонь використовуйте спеціальні засоби, слідуючи відповідним інструкціям.

Ніколи не використовуйте для догляду за витяжкою засоби, які містять хлор або кислоти, абразивні засоби або губки, які можуть подряпати поверхню.

**НЕ ВИКОРИСТОВУЙТЕ СПИРТ!**

Алюмінієвий жируловлюючий фільтр, утримуючи частинки жиру і пил з повітря, засмічується. Його слід чистити засобами, які не містять кислоти або мити після попереднього відмочування в гарячій воді за допомогою ефективного миючого засобу або, якщо це можливо, в посудомийній машині (при температурі 60° C).

Сильно забруднені жируловлюючі фільтри не слід мити в посудомийній машині разом з посудом. Мити фільтр необхідно не рідше одного разу на місяць або частіше у разі його активного застосування.

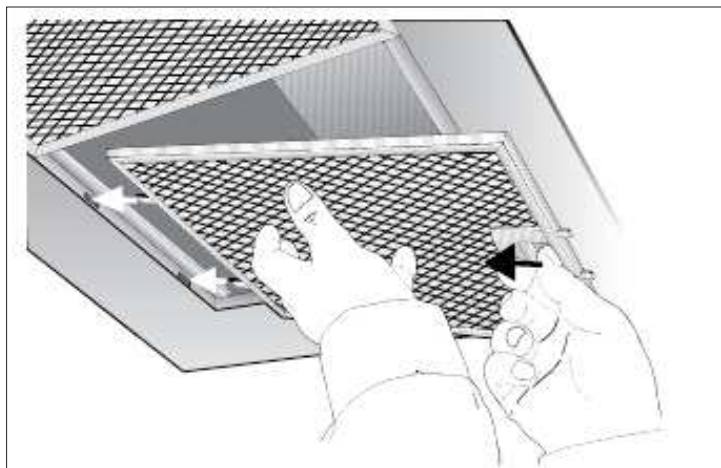
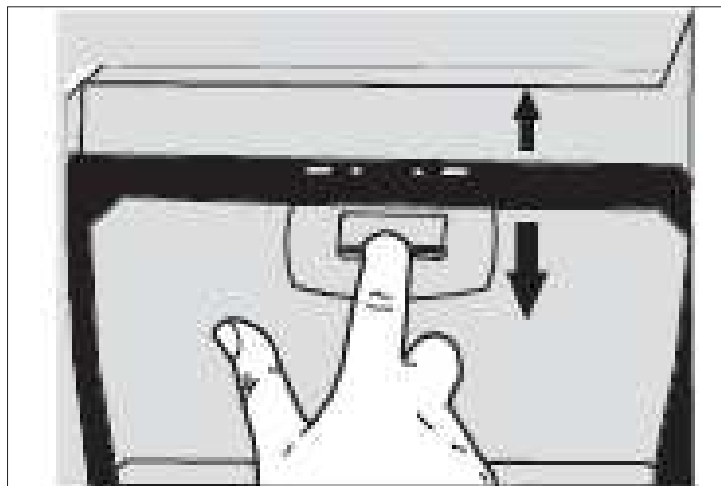
Одночасно з чищенням жируловлюючого фільтра проведіть очищення від жирових відкладень всіх доступних елементів корпусу витяжки.

Для зняття алюмінієвого фільтра, необхідно натиснути на пружинний замок на фільтрі і, потягнувши на себе і вниз, зняти його.

При знятті фільтра не натискайте із зусиллям на алюмінієву поверхню фільтра, так як це може призвести до появи вм'ятин на його поверхні, що відіб'ється на зовнішньому вигляді фільтра.

**Не встановлюйте фільтр у витяжку до його повного висихання!**

Установка фільтра проводиться в зворотному порядку. Слід натиснути на пружинний замок на фільтрі і встановити його на місце, після чого замок відпустити.

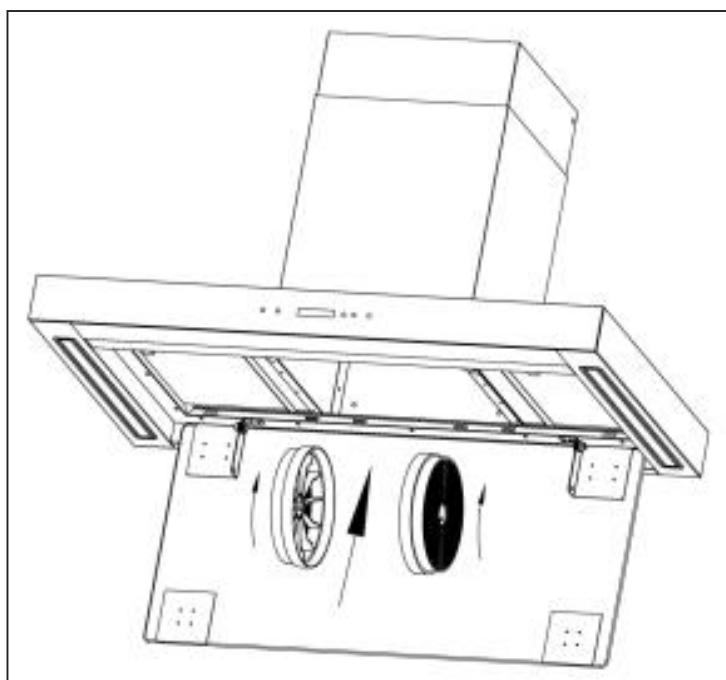


## ВУГІЛЬНІ ФІЛЬТРИ (РЕЦИРКУЛЯЦІЯ)

Ці фільтри не підлягають промивці і відновленню, їх слід міняти приблизно кожні 3 місяці або частіше, залежно від інтенсивності використання.

1. Щоб встановити вугільний фільтр, вставляйте його до клацання.
2. Встановлюйте жироловлюючі фільтри після вугільних фільтрів.

**УВАГА:** для використання витяжки у режимі рециркуляції (без підключення до вентиляційної шахти) потрібні вугільні фільтри, які не входять до стандартної комплектації — вони замовляються окремо (наявність запитуйте на гарячій лінії офіційного представництва бренду).



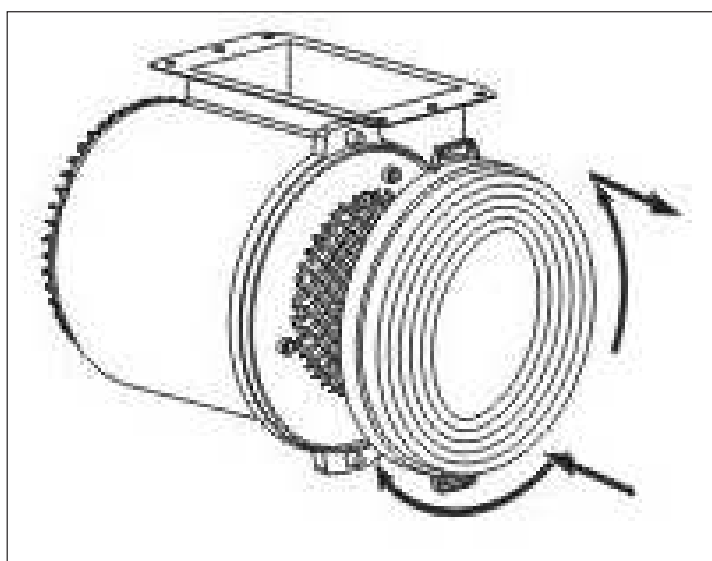
## ОСВІТЛЕННЯ ВИТЯЖКИ

У даної витяжці використовуються дві лампи LED (DC 12 В, макс. 3 Вт).

**УВАГА:** Перед будь-якими діями з обслуговування приладу відключить його від електромережі.

У даної витяжці використовується LED освітлення.

**УВАГА:** Заміна освітлення витяжки можлива лише сервісним спеціалістом. Не намагайтеся виконати заміну ламп самостійно.





## МОЖЛИВІ НЕСПРАВНОСТІ ТА ЇХ УСУНЕННЯ

<b>НЕСПРАВНІСТЬ</b>	Перевірити електричні з'єднання.	Перевірити чи включений мотор витяжки.	Перевірити вимикач лампи (повинен бути включений)	Перевірити алюмінієвий фільтр (мити 1 раз у 1,5-2 місяці)	Перевірити розетку та наявність напруги.	Перевірити лампи	Перевірити трубу виходу повітря (повинна бути тяга)
Витяжка не працює	●	●			●		
Лампа не горить	●		●		●	●	
Зменшилася продуктивність витяжки				●			●
Витяжка стала працювати гучніше				●			●
В режимі рециркуляції слабо виходить повітря.				●			



## ТЕХНІЧНІ ХАРАКТЕРИСТИКИ

Напруга: 220~240 В / 50 Гц

Освітлення: 2x2 Вт, LED

Потужність двигуна витяжки: 250 Вт

Продуктивність: 1000 м<sup>3</sup>/год

Розміри, мм: 895x520x385 (ШxВxГ)

Діаметр повітропроводу, мм: 150

Якщо Ви не можете усунути будь-які проблеми самостійно, зверніться до авторизованого сервісного центру. Для цього можуть знадобитися дані (назва моделі та серійний номер) з фірмової таблички. Ви можете знайти табличку під жируловлюючими фільтрами.



**Цей прилад відповідає Директиві ЄС 2002/96/СЕ.**

Спеціальний знак, який зображає перекреслений сміттєвий контейнер, означає, що цей прилад повинен бути утилізований окремо від побутових відходів відповідно до існуючих норм. Ви допоможете уникнути негативних наслідків для навколишнього середовища і здоров'я людей, які можуть бути викликані неправильною переробкою по закінченні терміну служби.

Утилізація приладу повинна проводитися відповідно до чинного природоохоронного законодавства та правил утилізації відходів.

**ВИРОБНИК ЗАЛИШАЄ ЗА СОБОЮ ПРАВО НА ВНЕСЕННЯ ЗМІН, ЩО НЕ ВПЛИВАЮТЬ НА ФУНКЦІОНАЛЬНІ ХАРАКТЕРИСТИКИ ПРИЛАДУ.**



**Офіційний представник Günter & Hauer в Україні**

[www.gunter-hauer.ua](http://www.gunter-hauer.ua)  
[info@gunter-hauer.ua](mailto:info@gunter-hauer.ua)

Служба інформаційної підтримки на території України

**0 800 60 44 69**