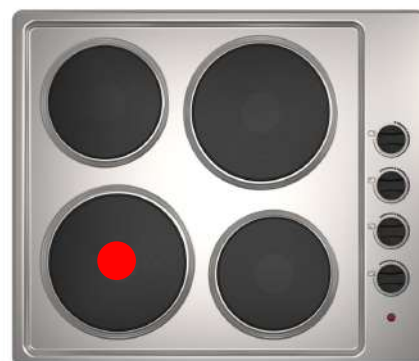




# Günter & Hauer

## Вбудована електрична варильна поверхня

### Інструкція з експлуатації



**MODEL:**

**GHE 480 IX**

**GHE 490 W**

**GHE 490 IX**

## ДЛЯ ВАШОЇ БЕЗПЕКИ

### MODEL:

GHE 480 IX  
GHE 490 W  
GHE 490 IX



Перед тим як встановлювати прилад і почати ним користуватися, просимо Вас уважно прочитати інструкцію з використання.

Дуже важливо, щоб інструкція зберігалася разом з приладом, щоб до неї можна було звертатися в майбутньому в разі виникнення будь-яких питань.

У разі передачі або продажу даного приладу іншій особі перевірте, щоб йому також була передана і інструкція. Таким чином новий користувач зможе ознайомитися з правилами користування та з інструкцією з безпеки.

Даний прилад повинен використовуватися тільки з метою, для яких він призначений, тобто для приготування їжі в домашніх умовах.

Користування даним виробом дозволено тільки дорослим особам. Переконайтеся, що діти не чіпають органи управління і не грають з виробом.

Прилад заборонено використовувати також і особам, чиї сенсорні, розумові або фізичні здібності, а також недостатній досвід або незнання приладу не дозволяють використовувати його в умовах безпеки без нагляду або без вказівок відповідальної особи, яка забезпечує правильне використання приладу.

Слідкуйте за дітьми протягом усього часу приготування їжі, щоб вони не торкалися до гарячих поверхонь і не перебували біля включеного приладу.



### Цей прилад відповідає Директиві ЄС 2012/19/EU

Спеціальний знак, який зображає перекреслений сміттєвий контейнер, означає, що цей прилад повинен бути утилізований окремо від побутових відходів відповідно до існуючих норм. Ви допоможете уникнути негативних наслідків для навколишнього середовища і здоров'я людей, які можуть бути викликані неправильної переробкою по закінченні терміну служби. Утилізація приладу повинна проводитися відповідно до чинного природоохоронного законодавства і правилам утилізації відходів. Для отримання більш докладної інформації з вторинної переробки цього приладу слід звертатися у відповідне відомство (департамент екології та охорони навколишнього середовища), в службу очищення або в магазин, де Ви придбали прилад.

**Виробник не несе відповідальності за збиток, що виник внаслідок неправильної установки приладу, а також при порушеннях правил експлуатації або використання його не за призначенням.**

**MODEL:**

GHE 480 IX  
GHE 490 W  
GHE 490 IX



**Розпакуйте і огляньте варильну панель. У разі виявлення транспортних пошкоджень не підключайте варильну панель і зверніться до торгової організації, де ви придбали прилад.**

**ВАЖЛИВЕ ПОПЕРЕДЖЕННЯ!****Установка і підключення**

- Вбудовувати прилад в елемент кухонних меблів і проводити підключення до електромережі може тільки кваліфікований фахівець. Виробник не несе відповідальності за можливі несправності, пов'язані з неправильним підключенням і монтажем. Гарантія на такі несправності не поширюється.
- Варильну панель можна встановити між елементами кухонних меблів, причому один з них може бути вище варильної панелі, а другий повинен бути однакової висоти з нею.
- Приєднувальні кабелі електроприладів не повинні торкатися гарячих конфорок. Небезпека короткого замикання!

**Гаряче масло і жир**

- Перегрітий жир може спалахнути, тому страви з використанням великої кількості жиру або масла готуйте під постійним контролем.
- Небезпека опіку і пожежі!
- Якщо масло загорілося, не намагайтеся погасити полум'я водою. Накрийте посуд кришкою або тарілкою. Вимкніть конфорку. Залиште посуд остигати на конфорці.

**Конфорки**

- Варильна панель не призначена для обігріву приміщення. Не ставте порожній посуд на гарячі конфорки.
- Дно посуду і поверхня конфорки завжди повинні бути чистими і сухими, щоб забезпечити хорошу теплопровідність і уникнути пошкодження варильної поверхні.
- Не зберігайте під приладом легкозаймисті предмети, наприклад, чистячі засоби або аерозолі. Небезпека пожежі!

**Пошкодження**

- Для очищення варильної панелі не використовуйте очищувачі високого тиску і пароструминні очищувачі, так як це може викликати коротке замикання і привести до удару електричним струмом.
- При виникненні несправностей негайно відключіть прилад від електромережі і зателефонуйте в сервісний центр.
- Ремонт і заміну деталей приладу в гарантійний період може робити тільки фахівець авторизованого сервісного центру. Не намагайтеся ремонтувати техніку самостійно, Ви можете травмуватися або пошкодити прилад! Некваліфікований ремонт може стати причиною небезпеки для користувача. Небезпека короткого замикання та удару електричним струмом!



## УТИЛІЗАЦІЯ УПАКОВКИ ТА ПРИЛАДУ, ЩО ВІДСЛУЖИВ

### MODEL:

GHE 480 IX  
GHE 490 W  
GHE 490 IX

Пакувальний матеріал (плівка, пінопласт і т.д.) може становити небезпеку для дітей. Зберігайте упаковку в недоступному для дітей місці. Небезпека удушення!

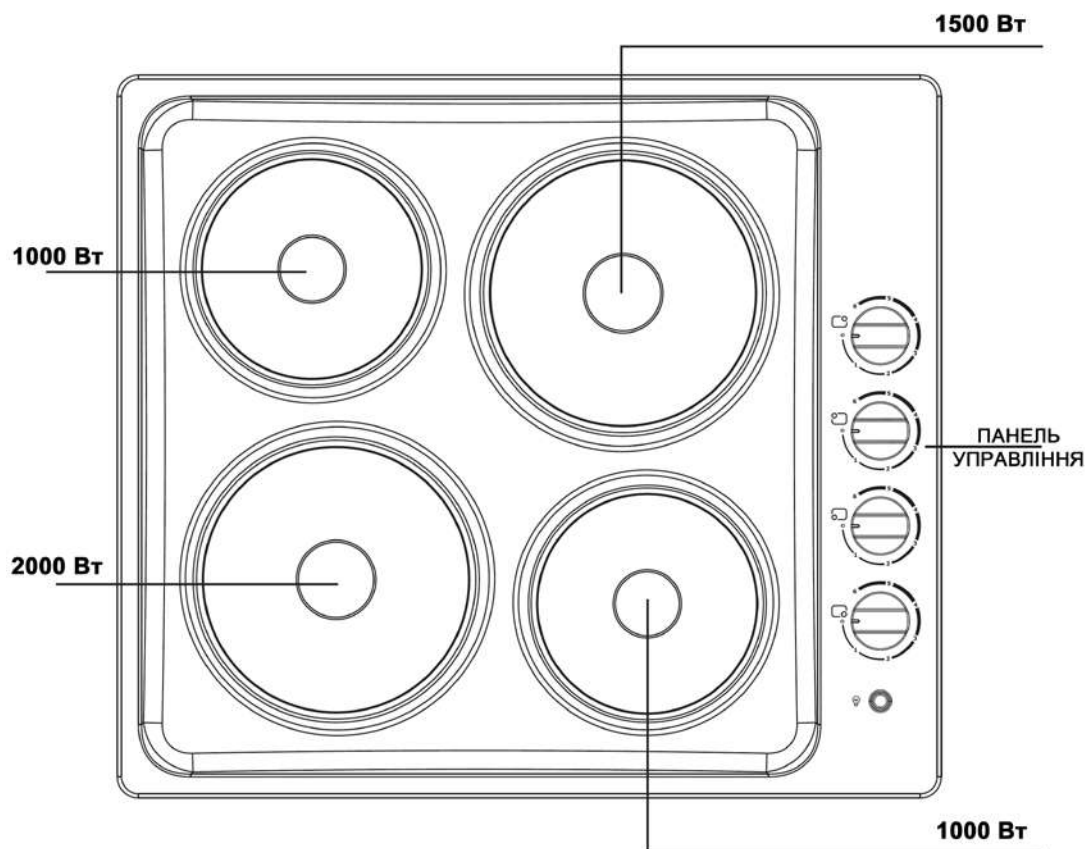
### УТИЛІЗАЦІЯ ПАКУВАЛЬНИХ МАТЕРІАЛІВ

Всі матеріали, використовувані для упаковки варильної панелі, повністю придатні для повторного використання. Картон і пінопласт мають відповідне маркування. Будь ласка, проводьте утилізацію пакувальних матеріалів і електроприладів, що відслужили свій термін, таким чином, щоб не завдавати шкоди навколишньому середовищу.

### УТИЛІЗАЦІЯ ВАШОЇ СТАРОЇ КУХОННОЇ ПЛИТИ

**ПОПЕРЕДЖЕННЯ:** перед утилізацією вашої старої кухонної плити відключіть її, щоб вона не могла стати джерелом небезпеки. Для цього зверніться до кваліфікованого технічного фахівця, щоб він відключив кухонну плиту і видалив електричний кабель.

## ЗАГАЛЬНИЙ ВИД І ПОТУЖНІСТЬ КОНФОРОК



## УСТАНОВКА І МОНТАЖ ВАРИЛЬНОЇ ПАНЕЛІ

### MODEL:

GHE 480 IX  
GHE 490 W  
GHE 490 IX



**Забезпечте, щоб Ваш новий виріб правильно встановив і заземлив кваліфікований фахівець! Обов'язково виконайте дану вказівку, так як гарантійні зобов'язання не будуть поширюватися на будь-яку несправність, викликану неправильною установкою. Технічні характеристики варильної панелі наведені в кінці цього посібника.**

## ПРАВИЛА ТЕХНІКИ БЕЗПЕКИ ПРИ УСТАНОВЦІ

- Електричний монтаж повинен бути виконаний так, щоб для відключення виробу від мережі змінного струму був пристрій, у якого розмикаються всі полюса з відстанню між контактами не менше 3мм. Для відключення підходять такі пристрої, як автомат захисту від надструмів, плавкі запобіжники (запобіжники типу "пробок" повинні бути видалені з тримача), пристрої відключення при витокі на землю і контактори.
- Відносно захисту від загоряння цей виріб відповідає стандарту EN 60 335-2-6. Електроприлади цього типу можуть встановлюватися таким чином, що з одного боку може перебувати висока шафа або стіна.
- Варильна панель повинна встановлюватися так, щоб забезпечити захист від ударів.
- Предмет кухонних меблів, в який вбудовується варильна панель, повинен відповідати по стійкості вимогам стандарту DIN 68930.
- Для захисту від вологи всі відпиляні площини повинні бути герметизовані.
- На робочих поверхнях з керамічної плитки всі місця, дотичні з поверхнею, повинні бути повністю заповнені герметиком для затирання плитки.
- На робочих поверхнях з натурального або штучного каменю чи з кераміки для кріплення необхідно використовувати придатну синтетичну смолу або комбінований клей.
- Переконайтеся в тому, що ущільнювач навколо робочої поверхні розподілений без щілин.
- Не рекомендується додатково застосовувати силіконові герметики, так як це може утруднити демонтаж варильної панелі при технічному обслуговуванні. При демонтажі варильної панелі її необхідно виштовхувати знизу.

**MODEL:**

**GHE 480 IX  
GHE 490 W  
GHE 490 IX**



Кухонні меблі, в які буде вбудовуватися варильна панель, а також всі розташовані поблизу від неї меблі, повинні бути виготовлені з термостійких матеріалів. Крім того, всі декоративні елементи повинні бути приклеєні теплостійким клеєм.

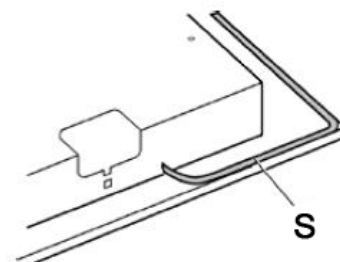
**ПЕРЕД УСТАНОВКОЮ**

Перед установкою запишіть заводський номер виробу, який є на табличці з технічними даними. Цей номер може знадобитися в разі звернення до служби технічної підтримки. Після установки доступ до нього буде утруднений, так як табличка з технічними даними знаходиться на нижній стороні електроприладу.

Встановіть герметизуючу прокладку по периметру варильної панелі як показано на рисунку.

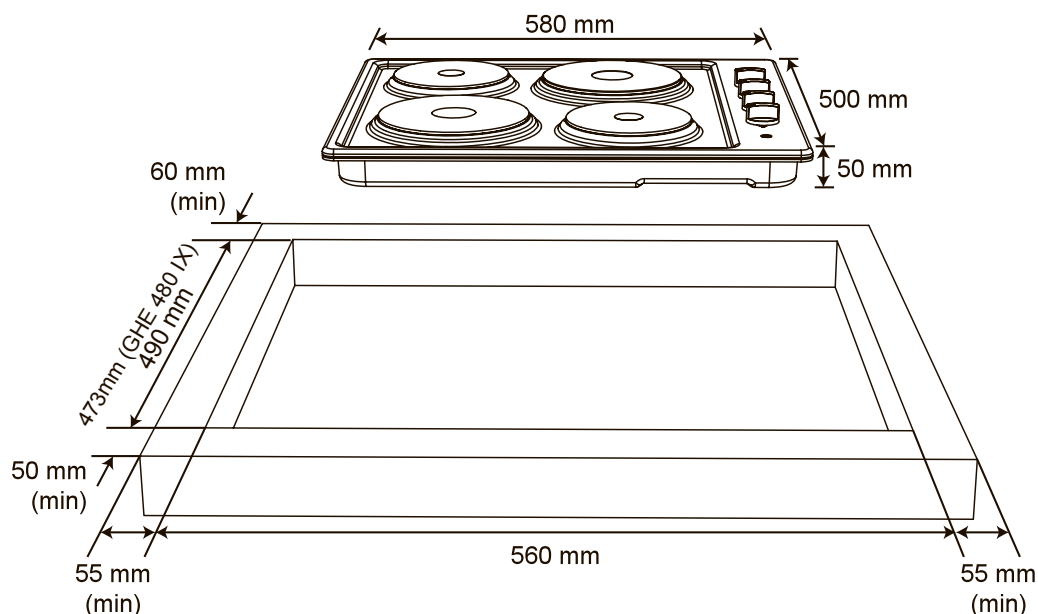
Переконайтеся в тому, що прокладка (S) встановлена правильно, для уникнення протікання в шафу під варильною панеллю.

У деяких випадках прокладка буде вже встановлена на заводі.

**Мінімальні відстані і розміри монтажного отвору**

Варильна панель призначена для вбудовування в стільницю над кухонною шафою, ширина якої 600 мм і більше.

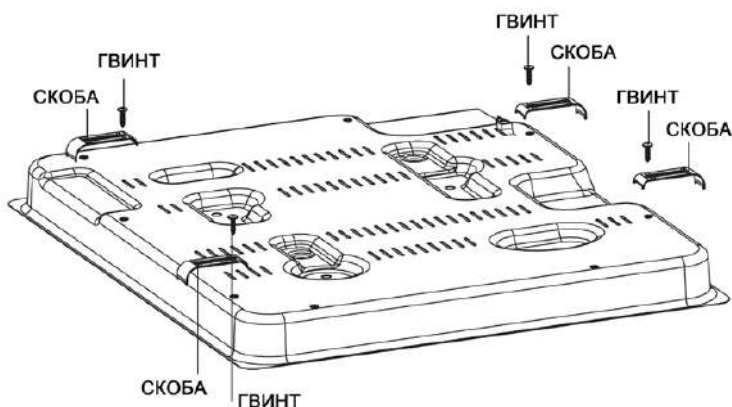
Варильна панель може бути встановлена в стільницю товщиною 30-50 мм.



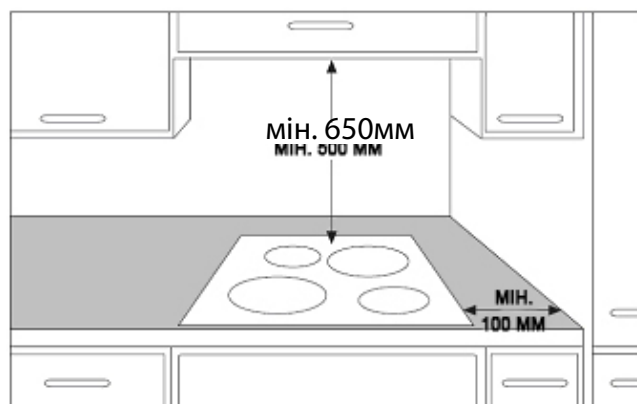


**MODEL:**

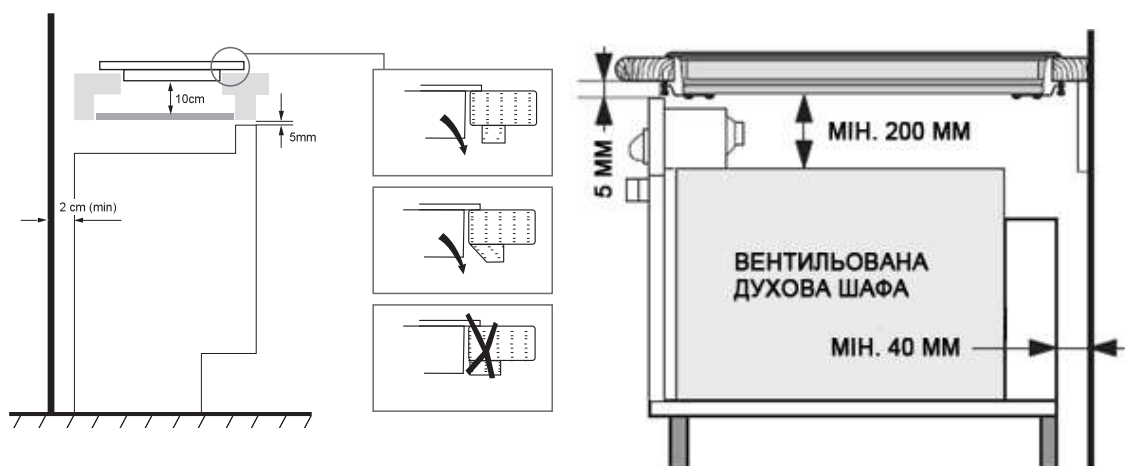
**GHE 480 IX**  
**GHE 490 W**  
**GHE 490 IX**



- Відстань між варильною панеллю і витяжкою має бути такою як вказано в інструкції з монтажу витяжки, але не менш 65см.



- Відстань між варильною панеллю і вертикальними стінками розташованих поруч з нею кухонних меблів повинна бути не менше 10см.
- Стільниця кухонного гарнітура повинна бути рівною і горизонтальною. Дерев'яні стільниці неприпустимі!
- Торці вирізу слід відповідним чином загерметизувати для захисту від вологи та бруду.
- Якщо між духовкою і варильною поверхнею немає перегородки, відстань між ними повинна бути мінімум 200мм.



## ПІДКЛЮЧЕННЯ ДО ДЖЕРЕЛА ЕЛЕКТРОЖИВЛЕННЯ

### MODEL:

**GHE 480 IX**  
**GHE 490 W**  
**GHE 490 IX**

Перед підключенням переконайтеся в тому, що робоча напруга електроживлення варильної панелі, позначена на табличці з технічними даними, відповідає напрузі наявної мережі змінного струму. Табличка з технічними даними знаходиться на нижній поверхні варильної панелі.



Перед підключенням кабелів до ланцюга живлення відключіть подачу напруги!

Напруга живлення нагрівальних елементів складає 230В змінного струму. Цей виріб також нормально працює від мережі змінного струму з напругою 220В.

Варильна панель повинна бути підключена до мережі змінного струму так, щоб для відключення від мережі змінного струму мався пристрій, у якого розмикаються всі полюса з відстанню між контактами не менше 3мм, наприклад, автомат захисту від надструмів, пристрій відключення при витоку на землю або плавкий запобіжник.

Перед виконанням підключення до електромережі переконайтеся, що підключення захищено за допомогою відповідного запобіжника і площа поперечного перерізу проводки відповідає споживаній потужності приладу. Підключення має бути виконано з урахуванням можливостей запобіжників і струмового навантаження електромережі.

Для доступу до клем відкрийте кришку клемної колодки.

Після монтажу необхідно забезпечити повний захист від дотику до струмопровідних і ізольованих деталей.

Слідкуйте, щоб при монтажі кабель не виявився затиснутий і не потрапляв на гострі краї.

Приєднувальні кабелі сусідніх підключених електроприладів не повинні торкатися гарячих конфорок.

Після того як варильна панель підключена до джерела електроживлення, переконайтеся в тому, що всі конфорки працюють, по черзі включивши кожна з них на максимальну потужність на короткий час.



MODEL:

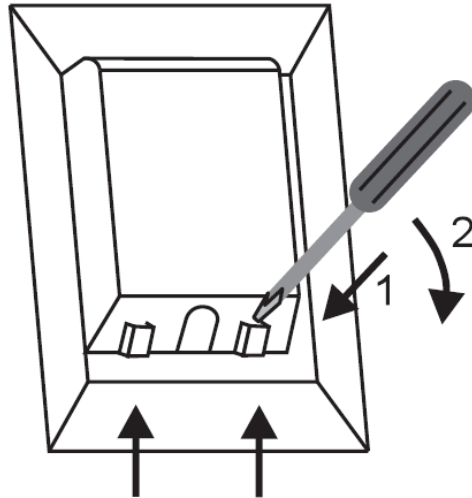
GHE 480 IX  
GHE 490 W  
GHE 490 IX



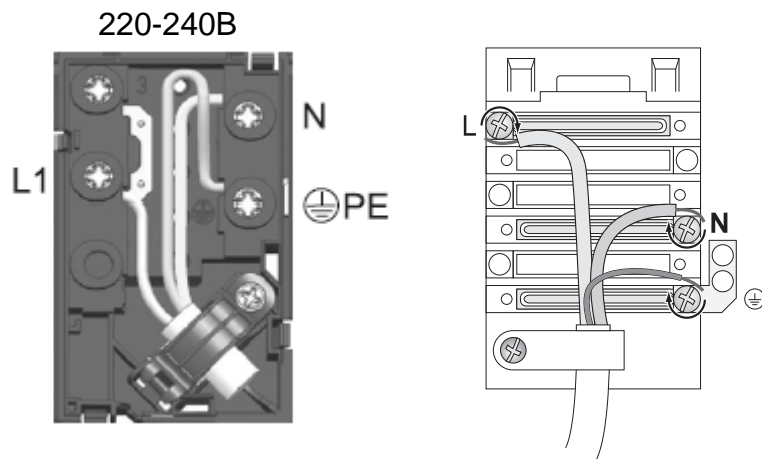
Перед будь-яким втручанням відключіть прилад від електромережі!

### ВИКОРИСТОВУВАНІ КАБЕЛІ

Для підключення вам буде потрібен кабель типу H07RN-F · 3\*2.5mm<sup>2</sup> або кабелі кращої якості.



Відкрийте клемну коробку і підключіть кабель як показано на рисунку. Кабель заземлення підключається до зажиму заземлення.



Колір проводів:

**L (фаза)** – коричневий провід

**N (нуль)** – синій провід



(Заземлення) – жовто-зелений провід

**ПОПЕРЕДЖЕННЯ:** Зверніть увагу на правильність підключення виробу до фазового і нейтрального проводів мережі змінного струму у вашому будинку, інакше компоненти варильної панелі можуть вийти з ладу. Приєднувальний кабель обов'язково прокладіть через затиск, що запобігає надмірному натягненню кабелю.

## ОПИС ПРИЛАДУ

### ПЕРШЕ ВКЛЮЧЕННЯ

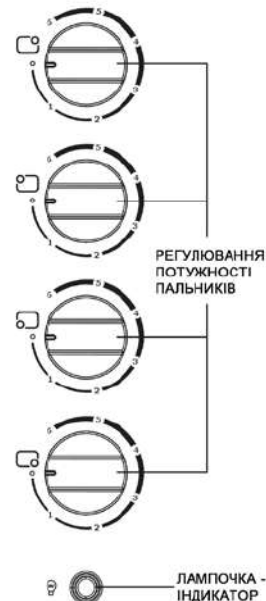
#### MODEL:

GHE 480 IX  
GHE 490 W  
GHE 490 IX

- Перед першим включенням поверхню очистіть вологою ганчіркою і невеликою кількістю засобу для ручного миття посуду. Не використовуйте агресивні та абразивні чистячі засоби, грубі губки для миття посуду, засоби для видалення іржі, засоби для виведення плям.
- Дайте попрацювати панелі перші кілька хвилин на повній потужності без посуду. У перші хвилини роботи Ви можете відчутти неприємний запах або навіть дим, який швидко пропаде. Це нормально, так як видаляється захисна змазка з виробництва, використовувана при транспортуванні і зберіганні приладу.

### ВАЖЛИВІ ВКАЗІВКИ

- Температура конфорки регулюється включенням і виключенням нагрівального елемента. При низькому ступені нагріву нагрівальний елемент відключається частіше, при високому ступені нагріву - рідше.
- Не розміщуйте на варильній панелі мокрий посуд і вологі кришки. Волога може пошкодити конфорки.
- Не охолоджуйте гарячий посуд на конфорках, які не використовуються, так як під дном посуду утворюється конденсат, що може призвести до корозії дна посуду.



### УПРАВЛІННЯ КОНФОРКАМИ

- Конфорки включаються за допомогою перемикачів, розташованих на панелі управління
- Символи близько перемикачів вказують, якій конфорці відповідає даний перемикач
- Нагрівальні елементи варильної поверхні мають термостат та вбудований температурний захист. Нагрівальні елементи не будуть постійно працювати на максимальній потужності. Після досягнення необхідної температури потужність автоматично зменшиться до половини.
- Лампочка-індикатор світиться при будь якій включеній конфорці.

Ступінь нагрівання конфорок позначена на перемикачах цифрами від 1 до 6. Ступінь нагрівання встановлюється східчасто в діапазоні від 1 до 6. Східчасті перемикачі мають кругове обертання. Включити конфорку можна за або проти годинникової стрілки.

## ЧИЩЕННЯ ТА ОБСЛУГОВУВАННЯ

### MODEL:

GHE 480 IX  
GHE 490 W  
GHE 490 IX



Не допускайте контакту чистячих засобів з гарячою поверхнею. Всі засоби для чищення після чищення необхідно ретельно видалити за допомогою чистої води, так як вони можуть призвести до роз'їдаючого ефекту при нагріванні варильної поверхні. Не використовуйте ніяких агресивних чистячих засобів, таких, як аерозолі для чищення грилів або печей, абразивні подушечки або абразивні засоби для чищення каструль.

- Очищайте поверхню після кожного використання. Видаляйте окалину, сліди води, краплі жиру і плями від металу за допомогою наявних у продажу чистячих засобів для нержавіючої сталі або емальованих поверхонь.
- Для очищення варильної панелі не використовуйте очищувачі високого тиску і пароструминні очищувачі, так як це може викликати коротке замикання і привести до удару електричним струмом.
- Для очищення використовуйте теплу воду з додаванням миючого засобу і м'яку ганчірку.
- Для очищення варильної поверхні не можна використовувати абразивні чистячі засоби і гострі предмети.
- Засохлі забруднення розм'якшіть за допомогою вологої ганчірки.
- Для очищення поверхні з нержавіючої сталі використовуйте спеціальні засоби для чищення. Сухою, м'якою, ганчіркою, яка добре вбирає, нанесіть засіб тонким шаром на суху, холодну поверхню і протріть у напрямку обробки металу. Важкі забруднення очищайте вологою ганчіркою і миючим засобом, потім протріть поверхню насухо. Засоби для нержавіючої сталі не можна використовувати для очищення алюмінієвих поверхонь.
- Не використовуйте оцет, так як нержавіюча сталь може потьмяніти.

### КОНФОРКИ

- Поверхню навколо конфорок очищайте теплою водою з додаванням миючого засобу. Засохлі забруднення перед цим розм'якшіть за допомогою губки.
- Кожного разу при забрудненні добре очищайте конфорки.
- Якщо вони не сильно забруднені, їх досить протерти вологою ганчіркою і розчином миючого засобу. При сильному забрудненні очищайте конфорки металевією губкою, змоченою миючим засобом. Після очищення протріть конфорки насухо.
- Солоня рідина, залишки підгорілої їжі і волога можуть пошкодити конфорки, тому завжди очищайте і протирайте конфорки насухо.
- Періодично протирайте конфорки невеликою кількістю машинного масла або звичайним засобом по догляду, яке можна купити в магазинах. Не можна використовувати масло, сало і т.д. (небезпека корозії).

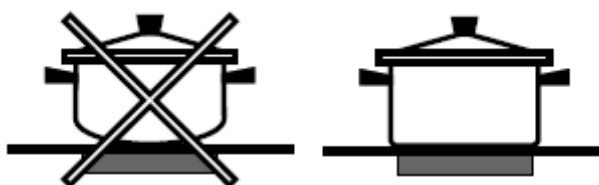


## ПОРАДИ ПО ВИБОРУ КУХОННОГО ПОСУДУ ДЛЯ ВИКОРИСТАННЯ НА ВАРИЛЬНІЙ ПАНЕЛІ

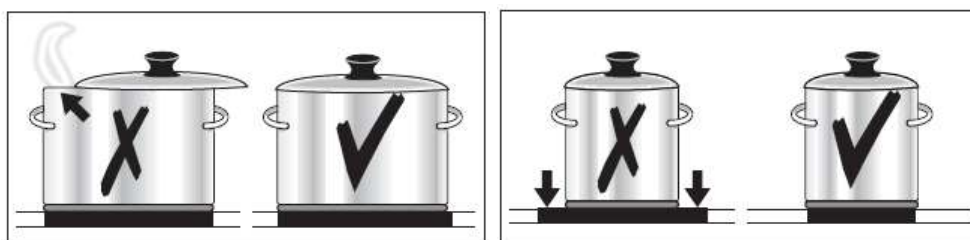
### MODEL:

GHE 480 IX  
GHE 490 W  
GHE 490 IX

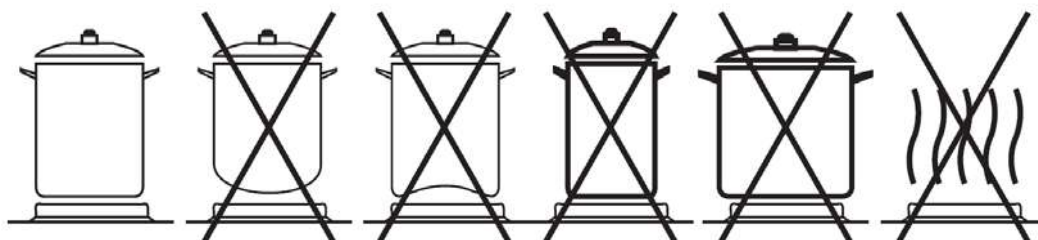
- Для забезпечення високої ефективності варильної панелі повинен використовуватися високоякісний кухонний посуд.
- Користуйтеся лише високоякісним кухонним посудом з абсолютно плоским і товстим дном: використання такого посуду запобігає утворенню точок перегріву, в яких підгоратиме їжа. Каструлі і сковороди з товстим дном будуть забезпечувати рівномірний розподіл тепла.



- Основа каструлі або сковороди повинна бути сухою: після того, як в посуд буде залита рідина, або при використанні каструлі, яка до цього перебувала в холодильнику, перед установкою на варильну панель переконайтеся, що основа каструлі є абсолютно сухою. Це запобіжить утворенню плям на варильній панелі.
- Діаметр посуду повинен бути не менше діаметра зони нагріву. Якщо діаметр посуду трохи більше діаметру зони нагріву, то енергія буде використовуватися з максимальною ефективністю.



- Слідкуйте, щоб в посуді завжди була достатня кількість рідини. Через нагрівання порожнього посуду варильна панель може перегрітися, в результаті чого пошкодиться посуд і сама панель.
- При використанні особливого посуду дотримуйтеся рекомендацій виробника даного посуду.



## ТЕХНІЧНА ІНФОРМАЦІЯ

### MODEL:

GHE 480 IX  
GHE 490 W  
GHE 490 IX

Напругу, що підводиться 220-240В, 50/60Гц змінного струму  
Максимальна споживча потужність **5500 Вт**

### ПОТУЖНІСТЬ КОНФОРОК

Передня ліва конфорка **2000 Вт**  
Задня ліва конфорка **1000 Вт**  
Задня права конфорка **1500 Вт**  
Передня права конфорка **1000 Вт**

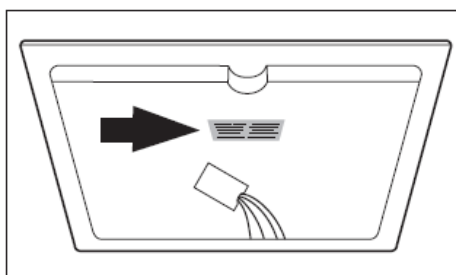
### ГАБАРИТНІ РОЗМІРИ ВАРИЛЬНОЇ ПАНЕЛІ

Ширина **580 мм**  
Глибина **500 мм**

### РОЗМІРИ ВИРІЗІВ В СТІЛЬНИЦІ (ММ)

	GHE 480 IX	GHE 490 W	GHE 490 IX
Ширина	553	560	550
Глибина	473	490	470
Радіус заокруглень	5	5	5

Якщо Ви не можете усунути проблему, зверніться до авторизованого сервісного центру. Для цього можуть знадобитися дані (назва моделі та серійний номер) з фірмовою таблички.



**ВИРОБНИК ЗАЛИШАЄМО ЗА СОБОЮ ПРАВО НА ВНЕСЕННЯ ЗМІН,  
ЩО НЕ ВПЛИВАЮТЬ НА ФУНКЦІОНАЛЬНІ ХАРАКТЕРИСТИКИ  
ПРИЛАДУ**



Günter & Hauer GmbH

[www.gunter-hauer.de](http://www.gunter-hauer.de)

Email: [info@gunter-hauer.de](mailto:info@gunter-hauer.de)

Mühlenstraße 8A,  
Berlin 14167,  
Bundesrepublik  
Deutschland

Служба інформаційної підтримки на території України

Тел. **0 800 60 44 69**

Email: [info@gunter-hauer.ua](mailto:info@gunter-hauer.ua)