

Günter & Hauer

ІНСТРУКЦІЯ З ЕКСПЛУАТАЦІЇ

МОРОЗИЛЬНА КАМЕРА



GF 060

www.gunter-hauer.ua

Дякуємо Вам за довіру та придбання продукції

GÜNTER & HAUER

*Ця інструкція була розроблена,
щоб полегшити користування приладом.*

*Вона допоможе ознайомитись
із новою технікою якомога швидше.*

Переконайтеся, що Ви отримали прилад без ушкоджень.

*При виявленні пошкоджень зверніться, будь ласка, до тієї торговельної
організації, де Ви здійснили придбання.*

Інструкції з експлуатації також доступні на нашому сайті:

www.gunter-hauer.ua

Інструкція з експлуатації

Компактна морозильна камера Günter & Hauer

GF 060

Зміст	
Інформація з безпеки	4
Огляд	13
Перенавішування дверцят	14
Встановлення (монтаж)	16
Повсякденне використання	18

У цілях безпеки та для забезпечення належного користування товаром спочатку ознайомтеся з інструкцією з експлуатації, а також із порадами та попередженнями, що містяться тут.

Щоб уникнути несправностей в роботі та небажаних інцидентів, важливо упевнитись в тому, що кожен, хто надалі користуватиметься приладом, ознайомлений з його основними характеристиками та правилами експлуатації.


Збережіть цей буклет і простежте, щоб він і надалі передавався разом із товаром під час його переміщення або продажу третім особам, щоб кожен користувач був ознайомлений з основними правилами експлуатації та безпеки.


Задля безпеки та збереження якості товару вживайте належних застережних заходів, запропонованих у цій інструкції, адже виробник не несе відповідальності за збитки через неналежне або необачливе користування товаром.


Безпека дітей та людей з групи ризику


- Цим пристроєм можуть користуватись діти віком від 8 років, люди з обмеженими фізичними, сенсорними або розумовими здібностями, а також особи з недостатнім досвідом користування подібними пристроями. Користування приладом цими групами людей можливе за умови, якщо за ними наглядають, їм провели попередній інструктаж з користування і техніки безпеки, якщо вони ознайомлені з можливими проблемами та інцидентами, що можуть виникнути при роботі з технікою.
- Слід прослідкувати, щоб діти не грались із пристроєм.
- Чистка та догляд за пристроєм дітьми віком від 8 років можливі лише під наглядом.
- Тримайте увесь пакувальний матеріал та дрібні деталі подалі від дітей, щоб попередити ризик задухи.
- Якщо ви збираєтесь позбутися пристрою, витягніть вилку з розетки, відріжте з'єднувальний кабель максимально близько до пристрою та зніміть дверцята, щоб дітей не уразило електричним струмом та аби вони не зачинили себе всередині.
- Якщо цей пристрій на магнітних дверних петлях замінює старе обладнання з дверима із пружинним замком або кришкою, переконайтесь у тому, що пружини є непридатними для користування перед тим, як ви позбудетесь пристрою. Таким чином, ви зможете захистити дітей від смертельної небезпеки.


Загальні правила безпеки


-  **УВАГА!** Вентиляційні отвори вбудованої техніки, як і ті, що розташовані на корпусі приладу, мають бути розташовані так, щоб циркуляція повітря відбувалась безперешкодно.


-  **УВАГА!** Не використовуйте механічні пристрої або інші засоби для прискорення розморожування, не передбачені виробником.

-  **УВАГА!** Намагайтеся не пошкодити контур холодоагенту.

-  **УВАГА!** Не використовуйте інші електронні прилади (наприклад, для виготовлення морозива) всередині холодильників, морозильних камер тощо, не схвалених виробником для використання у цих цілях!

-  **УВАГА!** Не чіпайте лампочку, якщо вона протягом тривалого часу залишалась увімкненою, щоб не обпектися.¹⁾

-  **УВАГА!** Під час налаштування пристрою переконайтесь, що шнур живлення не ушкоджено.

-  **УВАГА!** Не розміщуйте поблизу задньої панелі приладу переносні розетки (мережеві фільтри).

¹⁾ Якщо у відсіку є джерело світла.

Не зберігайте вибухонебезпечні речовини, такі як аерозольні балончики із горючим паливом, всередині пристрою.

Холодоагент ізобутан (R-600a) міститься в контурі холодагента, природному газі з високим рівнем сумісності з навколишнім середовищем, який, тим не менше, є горючим.

Під час транспортування і встановлення приладу переконайтесь, що жоден елемент контуру холодагенту не було пошкоджено:


- уникайте відкритого вогню та джерел займання;
- ретельно провітрюйте кімнату, де розташовано прилад.


Змінювати продукт або його технічні характеристики будь-яким чином небезпечно.

Будь-яке пошкодження шнуру може спричинити коротке замикання, пожежу та/або призвести до ураження електричним струмом.

Цей прилад призначений для використання в побуті та у таких інших випадках:

- Як елемент кухонного оснащення магазинів, офісів та інших типів робочого середовища;
- Для використання у приміських будинках або сільських господарствах, а також відвідувачами готелів, мотелів (придорожніх готелів) та для інших типів помешкань;
- Для використання у помешканнях типу «Постіль та сніданок» (Bed and Breakfast);
- Для зберігання продуктів харчування та інших подібних не комерційних цілей.

 **УВАГА:** Будь-які електричні компоненти (штепсель, шнур живлення, компресор тощо) мають бути замінені сертифікованим сервісним агентом або кваліфікованим сервісним персоналом.

 **УВАГА:** Лампочка, що йде в комплекті з цим приладом, є "лампочкою спеціального призначення", яка сумісна лише з тим приладом, з яким вона йде в комплекті. Ця "лампа спеціального призначення" не може використовуватись для побутового освітлення.¹⁾

- Шнур живлення не можна подовжувати.
- Переконайтесь, що штепсельна вилка не здавлена чи пошкоджена задньою частиною приладу. Здавлена або пошкоджена вилка може перегрітися та спричинити пожежу.
- Переконайтесь, що ви можете легко дотягнутися до штепсельної вилки приладу.
- Не тягніть мережний кабель для вимкнення приладу.
- Якщо розетка шнура живлення не закріплена належним чином, не вставляйте в неї штепсель. Існує ризик ураження електричним струмом
- Не працюйте з приладом без використання лампи.
- Це — важкий прилад. Будьте обачливими при його переміщенні.
- Не виймайте і не торкайтесь предметів, що знаходяться у відсіку морозильної камери, вологими або мокрими руками, оскільки це може призвести до саден шкіри чи обмороження.
- Уникайте тривалого перебування приладу під прямими сонячними променями.

Повсякденне використання

- Не кладіть гарячі предмети на пластикові частини приладу.
- Не притуляйте продукти харчування безпосередньо до задньої стінки.

¹⁾ Якщо у відсіку є джерело світла.

- Заморожені продукти не можна повторно заморозувати після їх розморозки.¹⁾
- Зберігайте упаковані заморожені продукти відповідно до інструкцій виробника.¹⁾
- Слід чітко дотримуватися рекомендацій виробників приладів щодо їх зберігання.
- Не кладіть пляшки газованих напоїв у морозильну камеру, адже тиск всередині камери може спричинити їх вибух, що призведе до пошкодження приладу.¹⁾
- Морозиво та фруктовий лід можуть спричинити появу низькотемпературних опіків, якщо їх споживати, не дістаючи з приладу.¹⁾
- Щоб уникнути псування їжі, дотримуйтеся наступних вказівок.
- Тривале тримання дверцят відкритими може спричинити значне підвищення температури у відсіках приладу.
- Регулярно чистіть поверхні, що контактують з їжею та легкодоступними дренажними системами.
- Очищуйте резервуари для води, якщо вони не використовувались протягом 48 годин; злийте воду у відсіку, підключеному до водопроводу, якщо її не зливали протягом 5 днів.
- Зберігайте сире м'ясо та рибу у відповідних контейнерах у холодильнику, щоб вони не контактували з іншою їжею.
- Відділення для заморожених продуктів помічені двома зірками (якщо такі передбачені для приладу) придатні для зберігання заморожених продуктів, зберігання або приготування морозива та кубиків льоду.

¹⁾ Якщо є відсік для заморожування.

- Одно-, дво- та тризіркові відсіки (якщо вони передбачені для приладу) не підходять для заморожування свіжих продуктів.
- Якщо прилад залишається порожнім протягом тривалого часу, вимкніть його, розморозьте, почистіть, обсушіть і залиште дверцята відкритими, щоб запобігти появі та накопиченню льоду всередині приладу.

Догляд та чищення

- Перед технічним обслуговуванням вимкніть прилад та від'єднайте вилку від розетки.
- Не намагайтеся очистити прилад за допомогою металевих предметів.
- Не використовуйте гострі предмети для видалення інею з приладу. Використовуйте пластиковий скребок.¹⁾
- Регулярно перевіряйте злив у холодильнику на наявність розмороженої води. За необхідності очистіть його. Якщо злив заблоковано, вода буде накопичуватися на дні приладу.²⁾

Встановлення

Важливо! Для електричного підключення ретельно дотримуйтеся інструкцій, наведених в окремих пунктах.

- Розпакуйте прилад і перевірте його на наявність пошкоджень. Не підключайте прилад, якщо він пошкоджений. негайно зверніться до точки продажу товару та повідомте про можливі пошкодження. Не викидайте упаковку.

1) Якщо є відсік для заморожування.

2) Якщо є відсік для зберігання свіжих продуктів.

- Бажано почекати щонайменше чотири години перед підключенням приладу, щоб масло потрапило назад у компресор.
- Щоб запобігти перегрівання приладу, варто забезпечити хорошу циркуляцію повітря. Для досягнення достатнього рівня вентиляції повітря, дотримуйтесь інструкцій зі встановлення приладу.
- Розпірки продукту, де це можливо, повинні бути притиснуті до стіни, щоб уникнути торкання чи взаємодії з нагрітими частинами (компресором, конденсатором), щоб запобігти можливим опікам.
- Прилад не повинен знаходитись поблизу радіаторів або кухонних плит.
- Переконайтеся, що ви легко можете дотягнутися до штепсельної вилки після встановлення приладу.

Сервісне обслуговування



- Будь-які електромонтажні роботи, необхідні для обслуговування приладу, повинні виконуватися кваліфікованим електриком або іншою компетентною особою.
- Цей виріб повинен обслуговуватися в сертифікованому сервісному центрі, де використовуватимуться лише оригінальні запчастини.

Економія електроенергії

- Не кладіть гарячу їжу всередину приладу;
- Не притуляйте продукти харчування дуже щільно один до одного, оскільки це перешкоджає циркуляції повітря;
- Переконайтеся, що продукти харчування не притуляються до стінок відсіку (-ів);

- У разі вимкнення електропостачання, не відчиняйте дверцята;
- Не відкривайте дверцята занадто часто;
- Не тримайте дверцята відкритими занадто довго;
- Не встановлюйте занадто низьку температуру на термостаті;
- Усі аксесуари, такі як висувні ящики, панелі та полиці, слід зберігати всередині для зниження рівня енергоспоживання.

Захист навколишнього середовища

 Цей прилад не містить шкідливих для озонового шару газів ані в контурі холодоагенту, ані в ізоляційних матеріалах. Цей прилад не можна викидати разом із іншими побутовими відходами та сміттям. Монтажна ізоляційна піна містить легкозаймисті гази: прилад потрібно утилізувати відповідно до правил використання подібних приладів, розроблених місцевими органами влади. Уникайте пошкодження охолоджувального блоку, особливо теплообмінника. Матеріали, використані при виробництві цього приладу, позначені символом , підлягають вторинній переробці.



Символ на виробі або його упаковці вказує на те, що цей виріб не відноситься до побутових відходів.

Натомість, його слід відвезти у відповідний пункт збору для переробки електричних та електронних обладнань. Забезпечивши правильну утилізацію цього виробу, ви можете запобігти потенційним негативним наслідкам для навколишнього середовища та здоров'я людей.

Для отримання більш детальної інформації про переробку цього продукту, будь ласка, зверніться до відповідних місцевих органів, служби утилізації побутових відходів або магазину, де ви придбали продукт.

Пакувальні матеріали

Матеріали із символом підлягають вторинній переробці. Утилізуйте упаковку, використовуючи відповідні контейнери для збору та подальшої переробки.

Утилізація приладу

1. Від'єднайте вилку від розетки.
2. Відріжте мережевий кабель і викиньте його.

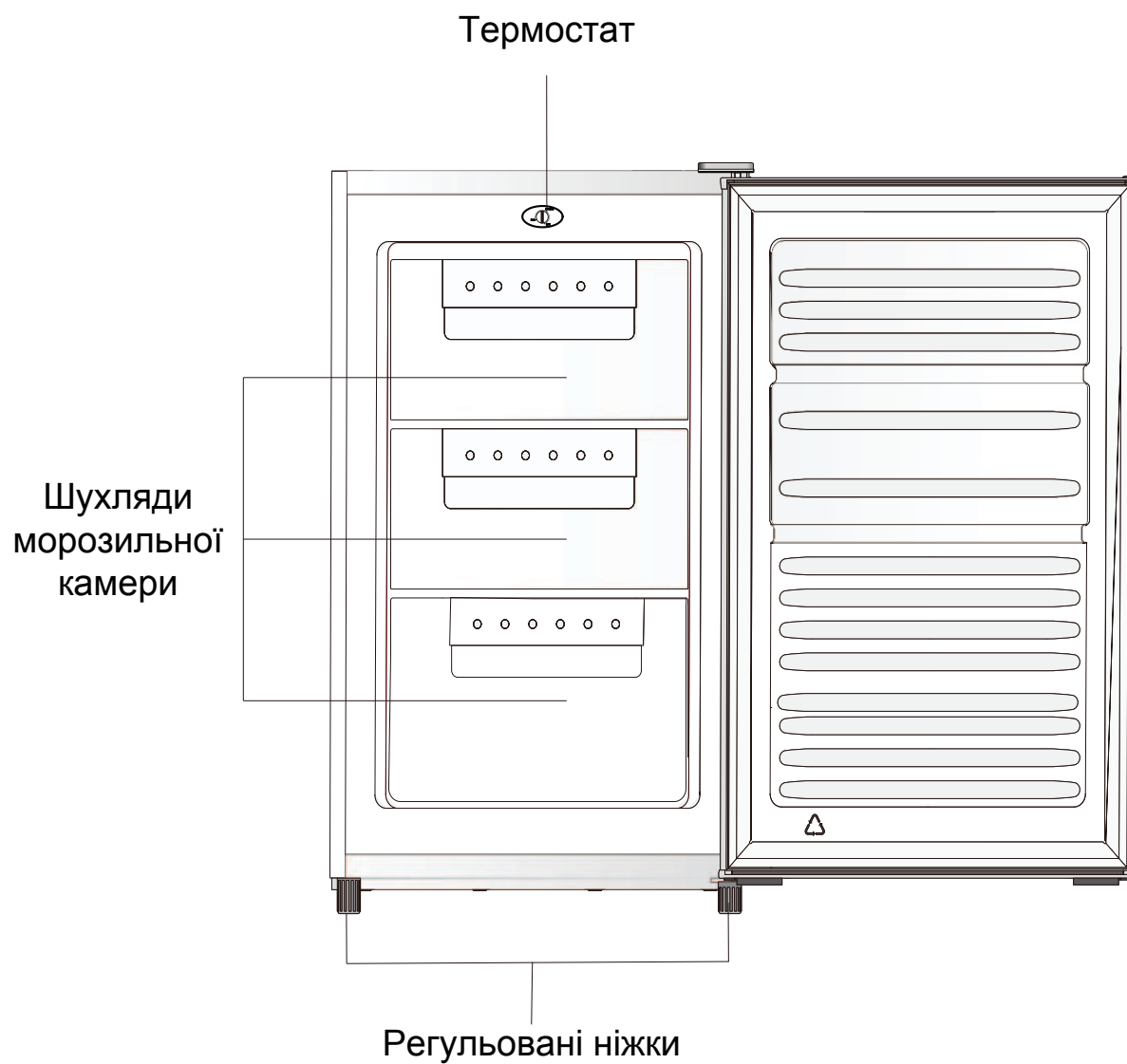


Під час використання, обслуговування та утилізації приладу, будь ласка, зверніть увагу на жовтий/помаранчевий символ зліва, що розташований на задній панелі приладу або компресорі. Це — символ, що попереджає про небезпеку пожежі.

У трубах холодоагенту і компресорі містяться легкозаймисті речовини.

Будь ласка, утримуйте прилад подалі від будь-яких джерел вогню під час його використання, обслуговування та утилізації.

Огляд



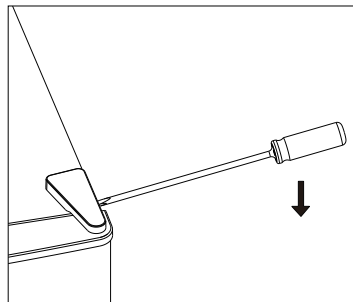
Зауважте: зображення зверху слід використовувати лише для довідки.

Перенавішування дверцят

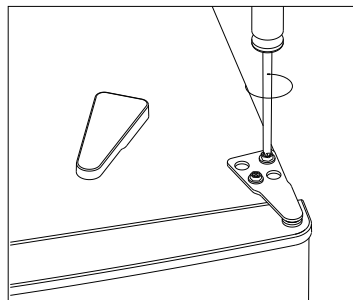
Необхідні інструменти: викрутка, викрутка з пласкою лопаткою, шестигранний гайковий ключ.

- Переконайтеся, що пристрій відключений від мережі та порожній.
- Щоб зняти дверцята, необхідно нахилити пристрій назад. Вам слід покласти пристрій на тверду нековзку поверхню.
- Усі зняті деталі потрібно зберегти для перевстановлення дверей.
- Не кладіть пристрій горизонтально, оскільки це може пошкодити систему охолодження.
- Бажано, щоб під час збірки з приладом працювало 2 людини.

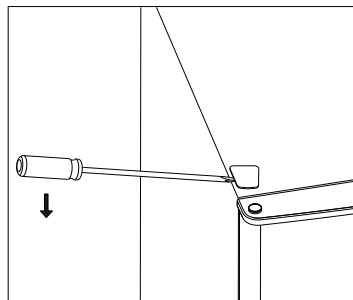
1. Зніміть верхню праву кришку петлі.



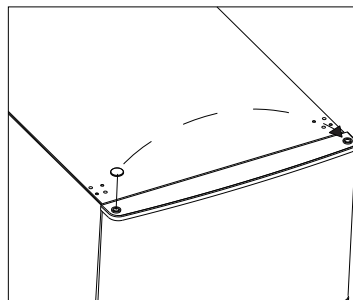
2. Відкрутіть гвинти. Потім зніміть шарнірний кронштейн.



3. Зніміть верхню ліву кришку гвинта.



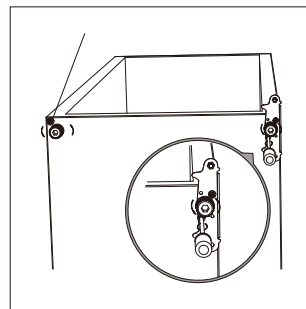
4. Перемістіть кришку зліва направо. Потім підніміть верхні дверцята і покладіть їх на м'яку поверхню, щоб не подряпати.



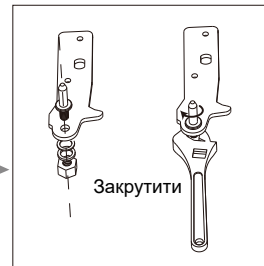
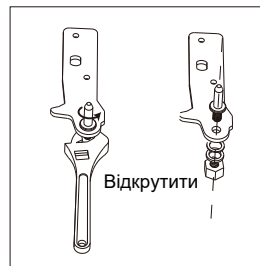
Перенавішування дверцят

Примітка: видаліть цей гвинт, якщо він є.

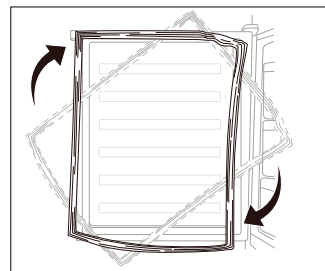
5. Відкрутіть нижню петлю. Потім зніміть регульовані ніжки з обох боків.



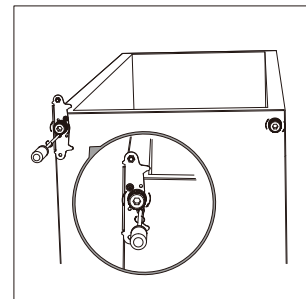
6. Викрутіть і вийміть нижній шарнірний штифт, переверніть кронштейн і замініть його.



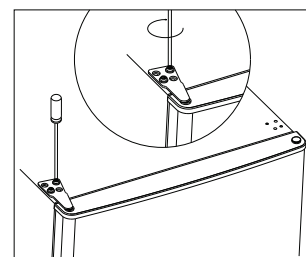
7. Зніміть прокладки дверцят морозильної камери, а потім прикріпіть їх після обертання.



8. Встановіть петлю, що кріпить нижній шарнірний штифт. Замініть обидві регульовані ніжки.

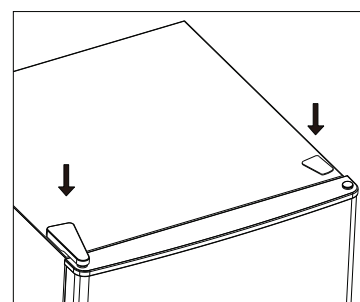


9. Поставте дверцята назад. Переконайтеся, що дверцята вирівняні по горизонталі та вертикалі, щоб ущільнення були закриті з усіх боків, перш ніж остаточно затягнути верхній шарнір.



10. Вставте шарнірний кронштейн і прикрутіть його до верхньої частини пристрою.

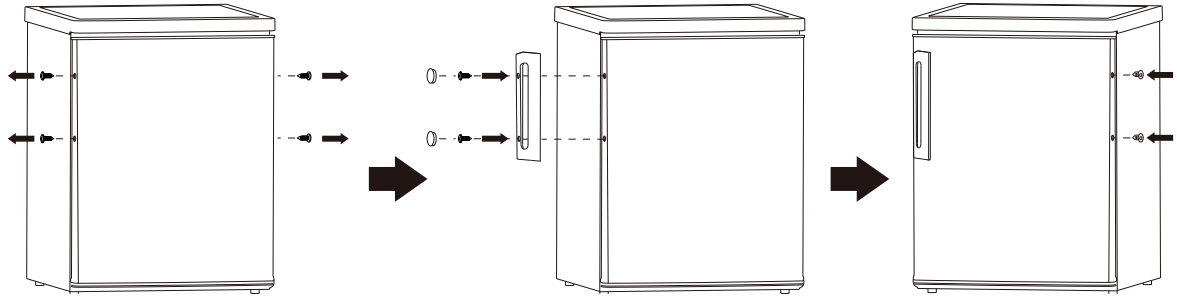
11. За потреби використайте гайковий ключ для закріплення.



12. Установіть назад кришку шарніра та кришку гвинта.

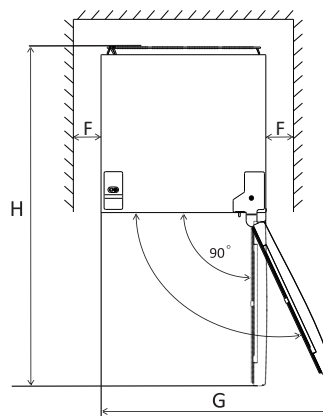
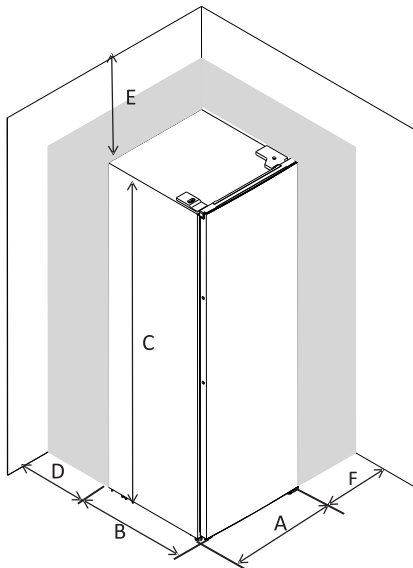
Встановлення

Установлення дверної ручки



Вимоги до місця встановлення

- Забезпечте достатньо місця для відкриття дверцят

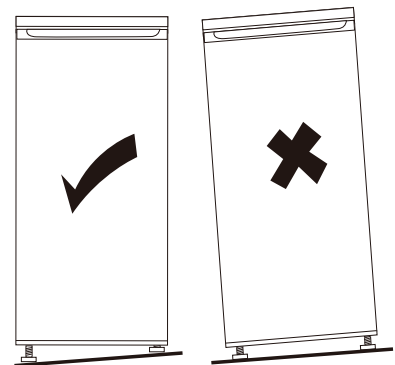
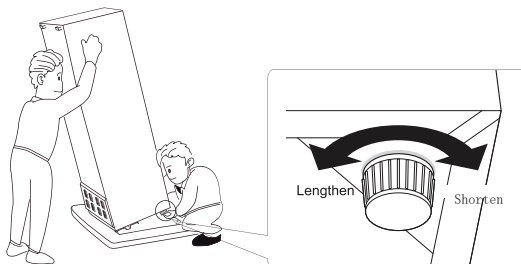


A	480
B	500
C	840
D	min=50
E	min=50
F	min=50
G	960
H	980

Вирівнювання приладу

Для цього відрегулюйте дві ніжки для вирівнювання попереду.

Якщо пристрій нерівно стоїть, дверцята і магнітні ущільнення також будуть нерівно розміщені.



Встановлення

Розташування

Встановіть цей прилад у місці, де температура відповідає нормам, вказаним на заводській таблиці приладу:

для холодильних приладів з наступним кліматичним класом:

- розширений помірний: цей холодильний прилад призначений для використання при температурах від 10°C до 32°C; (SN)

- помірний: цей холодильний прилад призначений для використання при температурах від 16°C до 32°C; (N)

- субтропічний: цей холодильний прилад призначений для використання при температурах від 16°C до 38°C; (ST)

- тропічний: цей холодильний прилад призначений для використання при температурах від 16°C до 43°C; (T)

Місце розміщення

Цей прилад слід встановлювати подалі від джерел тепла, таких як радіатори, котли, прямі сонячні промені тощо. Переконайтесь, що повітря вільно циркулює навколо задньої частини приладу. Для забезпечення ефективної роботи пристрою, якщо він розміщений під навісним настінним блоком, мінімальна відстань між верхньою частиною кабіни та настінним блоком повинна бути не менше 50 мм. Однак, в ідеалі, прилад не повинен розташовуватися нижче навісних настінних блоків. Точне вирівнювання можна забезпечити однією або кількома регульованими ніжками в основі шафи.



Увага! Необхідно мати можливість легко відключити прилад від електромережі; саме тому штекер повинен бути легкодоступним після встановлення приладу. Цей холодильний прилад не призначений для використання в якості вбудованого пристрою.

Під'єднання до електромережі

Перед підключенням до електромережі переконайтеся, що напруга та частота, вказані у заводській таблиці, відповідають рівню електроживлення у вас вдома. Прилад повинен бути заземлений. Для цього штекер кабелю живлення забезпечений спеціальним контактом. Якщо розетка побутового електроживлення не заземлена, підключіть прилад до заземленої розетки відповідно до чинних норм, проконсультувавшись з кваліфікованим електриком. Виробник не несе жодної відповідальності за недотримання вищезазначених норм безпеки. Цей прилад відповідає вимогам Директиви ЕЕС.

Повсякденне використання

Початок роботи

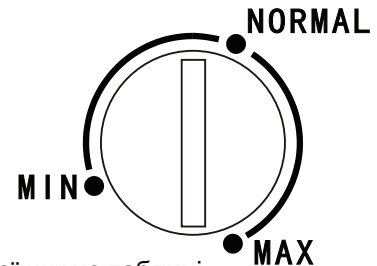
Очищення внутрішньої камери

Перед першим використанням приладу вимийте внутрішню частину та всі внутрішні аксесуари теплою водою з милом, щоб усунути характерний запах нового продукту, а потім ретельно висушіть.

Важливо! Не використовуйте миючі та абразивні порошки, оскільки це може пошкодити покриття.

Встановлення температури

- Підключіть прилад до електромережі. Внутрішня температура контролюється термостатом. Є 3 налаштування: MIN, NORMAL і MAX, де MIN – найтепліший, MAX – найхолодніший.
- Прилад може не працювати за обраної температури, якщо часто відкривати дверцята.



Щоденне використання

Розміщуйте різні продукти в різних відділеннях відповідно до наведеної нижче таблиці.

Відсік	Тип їжі
Шухляда (-и) та полиці морозильної камери	<ul style="list-style-type: none">• Продукти для тривалого зберігання.• Нижня шухляда / полиця для сирого м'яса, птиці, риби.• Середня шухляда / полиця для заморожених овочів.• Верхній ящик / полиця для морозива, заморожених фруктів, замороженої випічки.

Заморозка свіжої їжі

- Морозильне відділення підходить для заморожування свіжих продуктів та тривалого зберігання заморожених та глибокозаморожених продуктів.
- Помістіть свіжу їжу для заморожування в нижній відсік.
- Максимальна кількість їжі, яку можна заморозити за 24 години, зазначено у заводській таблиці.
- Процес заморожування триває 24 години: протягом цього періоду не слід додавати більше продуктів для заморожування.

Розморожування

Глибокозаморожену або заморожену їжу перед споживанням можна розморозити в морозильній камері або при кімнатній температурі, залежно від бажаної швидкості розморожування. Невеликі шматочки можна готувати навіть у замороженому вигляді безпосередньо з морозильної камери. У цьому випадку приготування займе більше часу.

Кубики льоду

Цей прилад може бути оснащений одним або кількома лотками для заморожування кубиків льоду.

Корисні поради

Поради щодо заморожування

Щоб процес заморожування завжди давав бажаний результат, дотримуйтесь цих кількох важливих підказок:

- максимальна кількість продуктів, які можна заморозити за 24 години, вказано у заводській таблиці з технічними даними;
- процес заморожування займає 24 години; протягом цього періоду не слід додавати інші продукти для заморожування;
- заморожувати варто тільки якісні, свіжі та ретельно очищені харчові продукти;
- готувати їжу слід невеликими порціями, щоб вона могла швидко і повністю заморозитись і щоб згодом можна було розморозити лише необхідну її кількість;
- оберніть їжу в алюмінієву фольгу або поліетилен та переконайтесь, що упаковки герметично закриті;
- не допускайте контакту свіжих незаморожених продуктів із вже замороженими продуктами: таким чином ви уникаєте підвищення температури останніх;
- нежирна їжа зберігається краще і довше за жирну; сіль скорочує термін зберігання їжі;
- лід, якщо його вживати одразу після вилучення з морозильної камери, може спричинити обмороження шкіри;
- варто вказувати дату заморозки на кожній упаковці окремо, щоб ви могли контролювати термін зберігання.

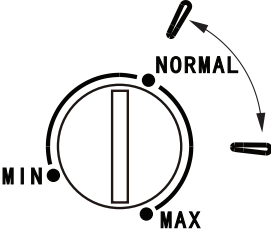
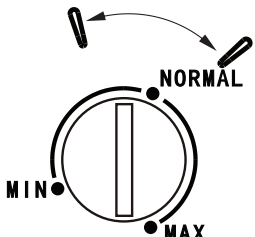
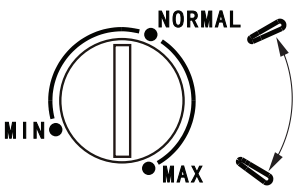
Повсякденне використання

Зберігання заморожених продуктів

При першому запуску або після тривалого періоду простою: перед тим, як помістити продукти у відсік, дайте приладу пропрацювати принаймні 2 години на вищій потужності.

Важливо! У разі випадкового розморожування, наприклад, якщо живлення вимкнено довше, ніж вказано у заводській таблиці у розділі "час наростання", розморожену їжу потрібно швидко спожити або негайно приготувати, а потім повторно заморозити (після приготування).

Рекомендації щодо встановлення температури

Рекомендації щодо встановлення температури	
Температура зовні	Режим
Літня (спекотна)	
Нормальна	
Зимова (холодна)	

• Наведена вище інформація — рекомендації користувачам щодо встановлення температури.

Вплив на зберігання харчових продуктів

- За рекомендованим налаштуванням найкращий час зберігання у морозильній камері — не більше 1 місяця.
- Найкращий час зберігання може зменшуватись за інших налаштувань.

Повсякденне використання

Поради щодо зберігання заморожених продуктів

Для забезпечення роботи цього приладу на найвищому рівні:

- слід переконатися, що попередньо заморожені харчові продукти належним чином зберігались у точці роздрібної торгівлі;
- переконайтеся, що заморожені харчові продукти передаються з продовольчого магазину до морозильної камери у найкоротші терміни;
- не відкривайте дверцята занадто часто або не залишайте їх відкритими довше, ніж необхідно;
- після розморожування їжа швидко псується і не може бути повторно заморожена;
- не перевищуйте термін зберігання, зазначений виробником харчових продуктів.

Очищення приладу

З гігієнічних міркувань внутрішню частину приладу, включаючи внутрішні аксесуари, слід регулярно чистити.



УВАГА! Під час чищення прилад відключити від електромережі. Існує небезпека ураження електричним струмом! Перед чищенням вимкніть прилад і вийміть вилку з мережі, вимкніть вимикач або запобіжник. Ніколи не чистіть прилад пароочищувачем. Всередині електричних елементів може накопичуватися волога, тому існує небезпека ураження електричним струмом! Гарячі пари можуть призвести до пошкодження пластикових деталей. Перед повторним введенням в експлуатацію прилад повинен бути сухим.

Важливо! Ефірні олії та органічні розчинники можуть негативно вплинути на пластикові деталі, наприклад, лимонний сік або сік з апельсинової кірки, масляна кислота, засіб для чищення, що містить оцтову кислоту.

- Не допускайте потрапляння таких речовин на деталі приладу.
- Не використовуйте абразивні миючі засоби.
- Вийміть продукти з морозильної камери. Зберігайте їх у прохолодному, добре закритому приміщенні.
- Вимкніть прилад та вийміть вилку з мережі або вимкніть запобіжник.
- Витріть прилад та внутрішні аксесуари ганчіркою та теплою проточною водою. Після очищення протріть насухо ганчіркою.
- Накопичення пилу всередині конденсатора збільшує кількість спожитої енергії. Щоб запобігти цьому, раз на рік обережно очищайте конденсатор позаду приладу м'якою щіткою або пилососом.¹⁾
- Коли все обладнання та аксесуари висохнуть, прилад можна знову запустити.

Очищення морозильної камери від зледеніння

Відсік морозильної камери буде поступово покриватися шаром льоду, який час від часу слід видаляти. Ніколи не використовуйте для цього гострі металеві інструменти на кшталт скребка, оскільки ви можете пошкодити прилад. Однак, коли шар льоду стає дуже цупким на внутрішній прокладці, слід проводити повне розморожування:

- витягніть штепсельну вилку з розетки;
- вийміть всю збережену їжу, оберніть її в кілька шарів газети (паперу) і поставте в прохолодне місце;
- тримайте дверцята відкритими, а під приладом розмістіть тазик для збору води під час розморожування;
- після завершення розморожування ретельно просушіть внутрішню частину приладу;
- вставте вилку в розетку, щоб знову запустити прилад.

1) Якщо конденсатор розташовано позаду приладу

Повсякденне використання

Усунення несправностей



Увага! Перед усуненням будь-яких несправностей відключіть прилад від джерела живлення. Лише кваліфікований електрик або інший компетентний фахівець має лагодити несправності, які не зазначені в цій інструкції.

Важливо! Робота приладу зазвичай супроводжується хараткерними звуками (від роботи компресора та через циркуляцію холодоагенту).

Проблема	Ймовірна причина	Вирішення
Прилад не працює	Штепсельна вилка не підключена до мережі або погано закріплена.	Вставте штепсельну вилку.
	Запобіжник перегорів або несправний.	Перевірте запобіжник та замініть його за необхідності.
	Несправна розетка.	Викличте електрика для усунення несправностей електромережі.
Прилад переморожує продукти	Встановлено занадто низьку температуру або прилад працює у найхолоднішому режимі.	Тимчасово встановіть тепліший температурний режим.
Їжа недостатньо заморозується	Температура не відрегульована.	Перегляньте початковий розділ налаштування температури ще раз.
	Дверцята тривалий час були відкритими.	Тримайте дверцята відкритими лише за явної необхідності.
	Забгато теплої їжі потрапило до камери протягом 24 годин.	Тимчасово налаштуйте на панелі регулювання температури більш холодний режим.
	Прилад знаходиться поблизу джерела тепла.	Будь ласка, перегляньте рекомендації з розташування приладу.
Значне обмороження в місці ущільнення дверей	Ущільнення дверей не герметичне.	Прогрійте деталі ущільнення дверей феном (у прохолодному режимі). Притримуйте руками елементи ущільнення дверей так, щоб вони як слід прилягали до дверцят.
Незвичні шуми	Прилад нерівно встановлено.	Заново відрегулюйте ніжки.
	Прилад торкається стіни або інших предметів.	Злегка посуньте прилад подалі.
	Елемент приладу, наприклад, труба на задній панелі, торкається іншої частини приладу або стіни.	У разі необхідності обережно зігніть компонент у інший бік.

Якщо будь-яка з цих проблем виникає знову, зверніться до сервісного центру.

**Офіційний представник
компанії Günter & Hauer GmbH в Україні**

www.gunter-hauer.ua
info@gunter-hauer.ua

Служба інформаційної підтримки на території України

0 800 60 44 69