

UA

Günter & Hauer

ІНСТРУКЦІЯ З ЕКСПЛУАТАЦІЇ

ХОЛОДИЛЬНИК



FN 109 B

www.gunter-hauer.ua

Дякуємо Вам за довіру та придбання продукції

GÜNTER & HAUER

*Ця інструкція була розроблена,
щоб полегшити користування приладом.*

*Вона допоможе ознайомитись
із новою технікою якомога швидше.*

Переконайтеся, що Ви отримали прилад без ушкоджень.

*При виявленні пошкоджень зверніться, будь ласка, до тієї торговельної
організації, де Ви здійснили придбання.*

Інструкції з експлуатації також доступні на нашому сайті:

www.gunter-hauer.ua

Перед установкою та експлуатацією приладу слід уважно прочитати інструкцію користувача. Виробник не несе відповідальності за травми або збитки через неправильне встановлення або використання.

Інструкції з експлуатації слід зберігати в безпечному і доступному місці з метою користування в майбутньому.

ШАНОВНІ ПАНОВЕ!

Уважно прочитайте цю інструкцію. Не дотримуючись вказівок інструкції, Ви ризикуєте поранитись або пошкодити виріб і втратити право на гарантійне обслуговування.

Виробник і продавець цього пристрою не несуть відповідальності за шкоду здоров'ю і збитки, одержані внаслідок неналежної установки і користування цим пристроєм.

Зберігайте інструкцію з експлуатації протягом усього часу експлуатації цього холодильного пристрою. У разі продажу цього пристрою передайте інструкцію з експлуатації новому власникові пристрою.

Загальна інформація:

Ми розглядаємо пристрій (надалі – холодильник) з одною камерою – лише для охолодження. Холодильне відділення призначене для зберігання свіжих харчових продуктів протягом короткого періоду.

Холодильний пристрій – побутовий холодильник призначений для використання у домашньому господарстві.

ВКАЗІВКИ ЩОДО БЕЗПЕКИ

Загальні вимоги безпеки:

- Не затуляйте вентиляційні отвори всередині та назовні пристрою.
- Під час розморожування не користуйтеся механічними пристроями чи будь-якими іншими засобами для пришвидшення процесу.
- Не використовуйте інших електропристроїв у відділеннях для зберігання продуктів, якщо вони не належать до рекомендованих виробником.
- Намагайтесь не пошкодити охолоджуючу систему холодильника. Вона містить охолоджуючий газ R600a. Якщо охолоджуючу систему пошкоджено:
 - Не використовуйте відкритого вогню.
 - Уникайте іскор – не вмикайте жодних електричних, зокрема, освітлювальних, пристроїв.
 - негайно провітрити приміщення: у випадку пошкодження системи охолодження приміщення, в якому знаходиться пристрій (об'єм даного приміщення має складати не менше 4 м³; для виробу з ізобутаном / R600a), необхідно провітрювати протягом кількох хвилин.
- Виріб слід використовувати лише для охолодження і зберігання продуктів харчування.



- Цей охолоджувальний пристрій не призначений для зберігання вибухових матеріалів, наприклад, аерозолів із займистими газами.
- Заборонено поруч із цим охолоджувальним пристроєм зберігати бензин чи інші займисті рідини.

Вимоги щодо безпеки дітей і людей з підвищеним ризиком ураження:

- Не дозволяйте дітям бавитись холодильником або без потреби під'єднувати чи від'єднувати його до/від розетки. Не дозволяйте дітям бавитись з пакувальним матеріалом холодильника.
- Цим пристроєм можуть користуватися діти віком понад 8 років та особи з обмеженими фізичними, чуттєвими або розумовими здібностями чи браком досвіду і знань, якщо вони знаходяться під наглядом або отримали вказівки, як у безпечний спосіб користуватися приладом, і розуміють небезпеку, що може виникнути.
- Очищення пристрою і догляд за ним не можна довіряти дітям без нагляду за ними.
- Не дозволяйте дітям забиратися у холодильний пристрій або вилазити на нього, щоб вони не застрягли у холодильному пристрої або не зазнали ушкоджень, падаючи з нього.

Вимоги щодо під'єднання до електромережі:

- Холодильник слід під'єднувати до електричної розетки із заземленням. Розетка із заземленням, до котрої Ви під'єднуєте виріб, повинна бути в легкодоступному місці. Заземлення пристрою вимагається положеннями законодавства. Виробник не несе жодної відповідальності за шкоду, завдану людям або майну внаслідок невиконання обов'язку відповідно до цього положення.
- Якщо холодильник укомплектований спеціальним шнуром живлення, замінювати його можна лише на такий самий шнур, наданий виробником.
- Для запобігання ВИНИКНЕННЮ аварійних ситуацій заміну пошкодженого шнура електропостачання повинен виконувати виключно виробник, майстер із ремонту та обслуговування або особа з відповідною кваліфікацією.
- Не дозволяється використання перехідників, багатомісних розеток (розгалужувачів), двожильних подовжувачів. У разі необхідності застосування подовжувача використовувати можна лише подовжувач із захисним контактом з однією розеткою, що має сертифікат безпеки VDE/GS. У разі використання подовжувача (із захисним контактом, що має знак безпеки), його розетка повинна знаходитися на безпечній відстані від раковин, у місці, захищеному від витікання води і стічних вод.
- Частота струму та напруга у Вашій розетці повинна відповідати параметрам холодильника, як це показано на фірмовому ярлику.
- Переставляючи холодильник, будьте обережні, щоб не перетиснути електричний шнур, оскільки це може пошкодити його. Важкі предмети, такі як охолоджувачі, меблі чи інші побутові пристрої, ставте на такий віддалі від виробу, щоб вони не тиснули на електрошнур і не могли його пошкодити. Внаслідок цього може виникнути коротке замикання і пожежа.
- Упевніться, що штепсель шнура живлення не притиснутий задньою стінкою холодильника та не пошкоджений жодним іншим чином. Пошкоджений штепсель також може спричинити пожежу!



Якщо холодильник вийшов із ладу і відновити його роботу за допомогою рекомендованих засобів не вдається – витягніть штепсель з розетки, відкрийте дверцята і викличте спеціаліста з обслуговування. Виправляти технічні несправності та пошкодження конструкції може лише представник центру обслуговування.

Вимоги безпечної експлуатації:

- Пристрій слід повністю відключити від мережі електроживлення (витягнувши штепсель з розетки) на час виконання таких дій, як очищення, операцій з догляду або зміни розташування.
- Для вимкнення пристрою не тягніть за шнур електроживлення. Завжди витягуйте шнур, міцно тримаючи за штепсель.
- Якщо Ви витягнули шнур з розетки (з метою прибирання, пересування в інше місце тощо), під'єднувати його знову можна лише через 15 хвилин.
- Користуватись технічно несправним виробом заборонено. Ні в якому разі не спалюйте непридатний для використання виріб.
- Не ставте важкі предмети на холодильний пристрій.
- Не ставте увімкнені електричні пристрої – такі як мікрохвильові печі, фени для волосся, праски, електрочайники тощо – на верхню стінку холодильника, оскільки це може спричинити запалювання пластмасових деталей.
- Не ставте зверху на холодильник посуд з рідкими стравами, квіти у вазах з водою або інші ємності, наповнені рідиною.
- Не вилазьте зверху та не сідайте на холодильник, не спирайтесь на дверцята і не висніть на них, а також не дозволяйте дітям це робити.
- Не застосовуйте водяні розпилувачі або пару для чищення.



Перевозити виріб слід виключно у вертикальному положенні. Виробник не несе відповідальності за пошкодження холодильника, що виникли внаслідок транспортування із недотриманням вимог цієї інструкції.



Виробник гарантує безвідмовну роботу холодильника за відносної вологості повітря не більше 70% та за температури навколишнього середовища: від +16 °C до +32 °C (кліматичний клас **N**).

РОЗТАШУВАННЯ ТА ПІД'ЄДНАННЯ ДО ЕЛЕКТРОМЕРЕЖІ

Розташування:

- Цей прилад слід встановлювати в сухому, добре провітрюваному приміщенні, де температура навколишнього середовища відповідає кліматичному класу, вказаному на табличці з технічними даними приладу «МІКРОФІША». Не ставте холодильник у вологих місцях, наприклад, у прибудовах, підвалах, гаражах.



Не використовуйте холодильник у кімнатах без опалення. Не розташовуйте холодильник під прямими сонячними променями, а також близько до джерел тепла, таких як кухонна плита або духовка, опалювальна батарея. Холодильник не повинен дотикатись до будь-яких труб – опалювальних, водяних чи газових, – а також інших електричних пристроїв.

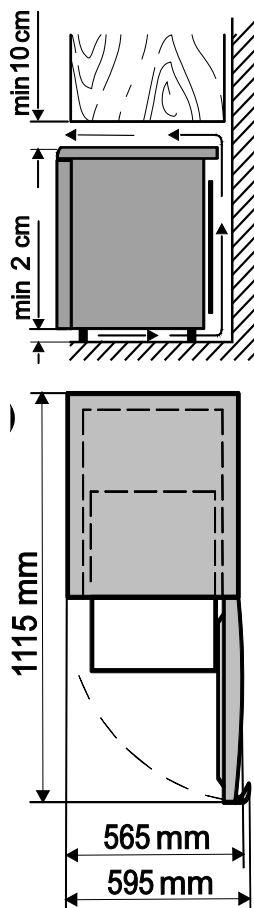
Мінімальні відстані від джерел тепла:

- від електричних, газових та інших плит — 30 мм,

- від печей, що працюють на маслі або вугіллі — 300 мм,
- від вбудованих духовок — 50 мм.

Якщо неможливо дотриматися вищенаведених відстаней, слід застосувати відповідну теплоізоляційну плиту.

- Не закривайте вентиляційних отворів на верхній стінці холодильника, оскільки це призведе до погіршення циркуляції повітря. Розміщувати меблі над холодильником можна на відстані щонайменше 10 см від його верхньої стінки (див. малюнок). Якщо не дотримуватись цієї вказівки, холодильник споживатиме більше електроенергії, а його компресор може перегріватись. ►
- Холодильник повинен стояти на рівній горизонтальній поверхні і не дотикатися до стіни. У разі потреби можна вирівнювати положення холодильника, регулюючи висоту ніжок: для підвищення передньої частини їх слід крутити за годинниковою стрілкою, для зниження – проти.
- Якщо ви встановлюєте холодильник в кутку, слід залишити просвіт принаймні в 1 см між стіною та корпусом приладу, щоб дверцята холодильника відкрились достатньо широко, коли виникне необхідність вийняти лоток для фруктів та овочів. ►



Підготовка до роботи:

Підготовку холодильника до роботи радимо здійснювати з помічником.

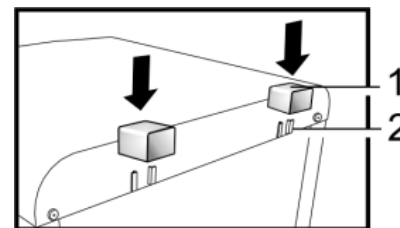
- Під час переміщення прилад не можна тримати горизонтально та/або не можна тримати дном догори чи допускати вібрації. Максимально припустимий нахил приладу під час переміщення — 45°.

• Зніміть пакування. Зніміть холодильник з пінопластової підставки. Зніміть клейку стрічку. **Під час установки, переміщення, підймання пристрою не слід братися за ручки дверцят, тягнути за конденсатор, розташований у задній частині холодильника, і торкатися блоку компресора.**

- Зніміть усі деталі червоного кольору з полицок. Зніміть клейку стрічку з лотків дверцят – вона потрібна лише для транспортування холодильника.

- Візьміть з пакета дві підпори **1** і вставте їх у пази **2** у верхній задній частині холодильника (див. Малюнок).►

Також перед під'єднанням живлення слід звільнити виріб від усіх пакувальних матеріалів, що використовувались під час транспортування.



Перед тим, як використовувати пристрій вперше:

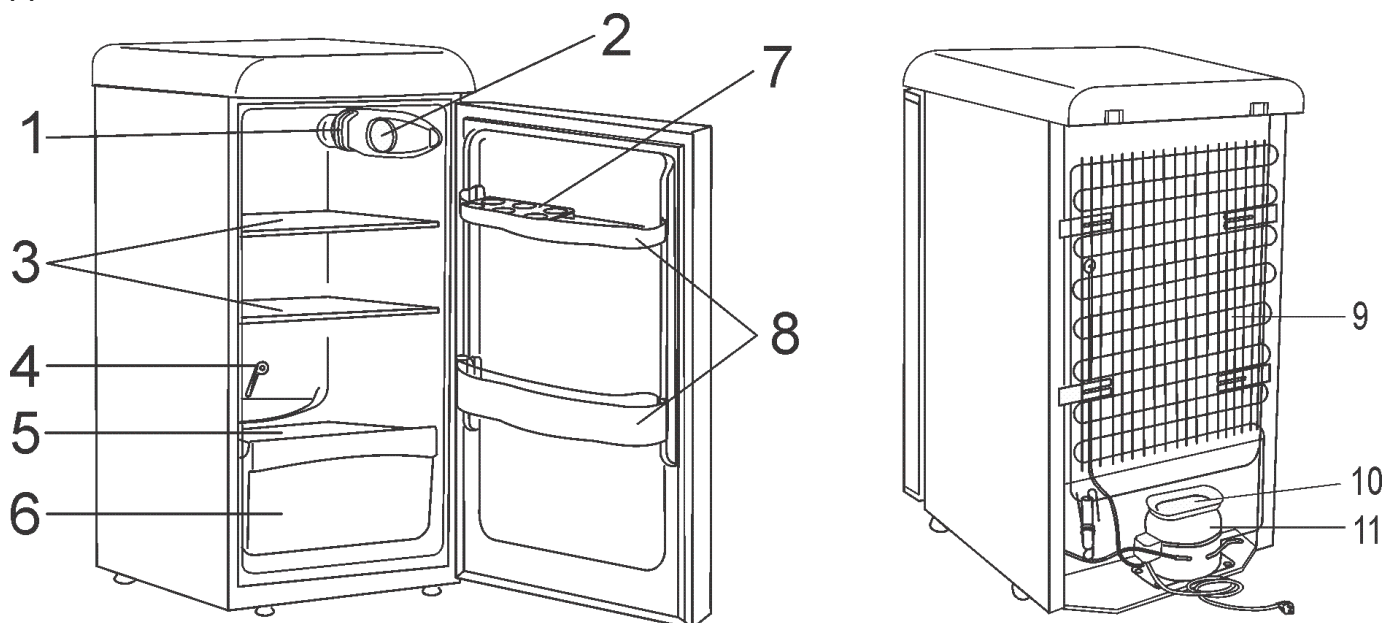
- Теплою водою і невеликою кількістю нейтрального мила або соди вимийте пристрій всередині та всі його внутрішні частини – таким чином Ви усунете запах, що є характерним для нового пристрою – і потім добре висушіть.

Перед тим, як холодильний пристрій буде вперше підключено до електромережі, **він має постояти 4 години**. В іншому випадку **може зіпсуватися компресор**.

- Перед тим, як покласти продукти, холодильний пристрій повинен пропрацювати 3 години. Це правило також діє, коли Ви починаєте користуватися холодильником після його розморожування або коли він тривалий час не був у користуванні.

ОПИС ХОЛОДИЛЬНИКА ТА ОСНОВНИХ ДЕТАЛЕЙ

Див. малюнок 1



1 Захист лампи внутрішнього освітлення

7 Лоток для яєць

2 Регулятор температури

8 Дверні лотки

3 Поличка з можливістю регулювання висоти

9 Конденсатор

4 Очищувач каналу для талої води

10 Піддон для талої води

5 Скляна поличка

11 Компресор

6 Лоток для фруктів та овочів

РЕГУЛЮВАННЯ ТЕМПЕРАТУРИ


Температура в холодильній камері регулюється обертанням коліщатка термостата **2** (див. малюнок 1) в обох напрямках. На коліщатку знаходиться цифровий показчик температури.


Регулювання відбувається за семизначною шкалою.

0 = компресор вимкнений. **Увага! Струм при цьому не вимкнений.**

1 = найвища температура (найменша інтенсивність охолодження).

7 = найнижча температура (найбільша інтенсивність охолодження).

 Температура в холодильній камері може змінюватись залежно від температури оточення, кількості продуктів та початкової температури харчових продуктів, а також частоти відкривання та закривання дверцят.

 Якщо в приміщенні холодно, холодильник буде охолоджувати менш інтенсивно. Від цього температура в камерах може зрости. Встановіть меншу температуру за допомогою коліщатка термостата.

РОЗМОРОЖУВАННЯ, ДОГЛЯД ТА ЧИЩЕННЯ

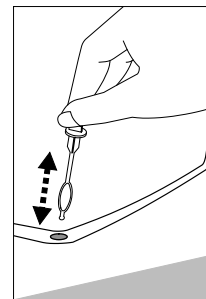
ХОЛОДИЛЬНА КАМЕРА розморожується автоматично. Заморожені крупинки рідини, котрі утворюються на задній стінці холодильної камери, тануть під час неактивності компресора, і тала вода стікає призначеним для цього каналом у піддон, що знаходиться над компресором (див. малюнок 1), де вона випаровується.

ЧИСТІТЬ ХОЛОДИЛЬНИК РЕГУЛЯРНО.

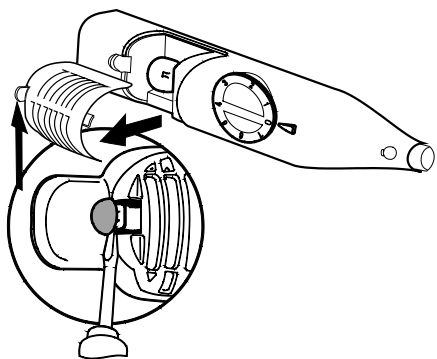


Перед чищенням холодильника та чищенням задньої частини холодильника не забувайте від'єднувати холодильник від електромережі та витягувати штепсель з розетки.

- Оберегайте внутрішню поверхню і пластмасові деталі від потрапляння на них жиру, кислот чи алкоголю. Якщо щось випадково проллється – одразу витріть це ганчіркою, змоченою в теплій воді з додаванням мила або рідини для миття посуду. Протирайте насухо.
- Регулярно чистіть герметичний ущільнювач на дверцятах. Протирайте його насухо.
- Регулярно чистіть стік для талої води спеціальним інструментом **4** (див. малюнок 1).
- Принаймні раз на рік чистіть задню частину холодильника та компресор від пилу. Це можна зробити м'якою щіткою, ганчіркою з електростатичної тканини або порохотягом.
- НЕ ВИКОРИСТОВУЙТЕ для чищення внутрішніх та зовнішніх поверхонь холодильника миючу рідину, що містить абразивні частинки, кислоти, алкоголь та бензин. НЕ ВИКОРИСТОВУЙТЕ для чищення губки та ганчірки з шорсткою дряпучою поверхнею.
- Якщо ви залишаєте холодильник вимкненим на тривалий період, залиште дверцята відкритими.



ЗАМІНА ЛАМПИ ВНУТРІШНЬОГО ОСВІТЛЕННЯ



Якщо потрібно замінити лампу внутрішнього освітлення, виконайте такі операції в поданому порядку:

1. **Витягніть штепсель з розетки, щоб від'єднати холодильник від електромережі!**
2. За допомогою пласкої викрутки зсуньте фіксатор кришки лампи вправо та потягніть кришку на себе вільною рукою.

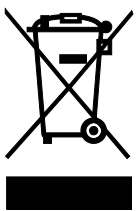
ПРОБЛЕМИ В РОБОТІ ТА ЇХ ВИРІШЕННЯ. Що робити, якщо...

- **Холодильник увімкнений в розетку, але не працює.** Перевірте справність Вашої розетки та електропостачання в приміщенні. Перевірте, чи штепсель правильно встромлений в електричну розетку.
- **Шум під час роботи став гучнішим.** Упевніться, що холодильник стоїть стійко та на рівній горизонтальній поверхні. Вирівняти його можна регулюванням висоти передніх ніжок. Перевірте, чи холодильник не дотикається до меблів і чи жодна частина охолоджувальної системи в задній частині холодильника не торкається стіни. Відсуньте холодильник далі від меблів чи стіни. Перевірте, чи причиною збільшення шуму не є вміст холодильника – можливо, пляшки, банки або тарілки всередині дотикаються одна до одної.
- **На дні холодильної камери з'явилась вода.** Перевірте, чи не засмічений стік для талої води. Прочистіть стік для талої води призначеним для цього інструментом.
- **На скляних полицях з'явилась вода.** Можливо, деякі продукти або посуд у холодильній камері дотикаються до задньої стінки камери. Продукти і посуд не повинні торкатися задньої стінки.

- **З-під скляної полиці крапає накопичена волога.** Якщо на одній полиці ви склали багато посуду з рідинами, може почати конденсуватися волога та крапати на нижні полиці. Частина посуду переставте на інші полиці.
- **Під холодильником з'явилась вода.** Піддон для талої води зсунувся зі свого місця на компресорі. Помістіть піддон на компресор.
- **Під час відкривання дверцят відстає гумовий ущільнювач.** Ущільнювач міг забруднитися липкою їжею (жир, сироп). Почистіть ущільнювач і паз для нього ганчіркою, змоченою в теплій воді з додаванням мила або рідини для миття посуду, і протріть насухо. Вставте ущільнювач на місце.
- **Висока температура у холодильнику сприяє тому, що компресор не вимикається протягом тривалого часу або працює безперервно.** Перевірте, чи дверцята закриваються щільно, чи холодильник не був відкритим довше, ніж потрібно для вкладання та виймання з нього продуктів, і чи в ньому не знаходиться надто велика кількість теплих продуктів.
- **На верхній стінці холодильника конденсується вода.** Відносна вологість оточуючого повітря вища 70%. Провітріть приміщення, в котрому стоїть холодильник. Якщо можливо – усуньте причину збільшення вологості.

Зауваження стосовно робочого шуму холодильника. Під час роботи холодильника відбувається цикл замороження, тому виріб може видавати різноманітні звуки. Це нормальне явище і не є наслідком несправності. Холодоагент, циркулюючи в охолоджувальній системі, спричиняє звуки, такі як дзюрчання, булькання та шарудіння. Гучніші звуки – потріскування та клацання, – може видавати компресор холодильника під час вмикання.

УТИЛІЗАЦІЯ



Цей знак означає, що холодильник не можна викидати разом з іншими побутовими відходами, коли він уже непридатний до використання. Ліквідувати їх слід окремо, зберігаючи в контейнерах, позначених цим символом, на великих звалищах брухту.

Даний прилад позначений у відповідності із Директивою Європейського Союзу 2002/96/EG про утилізацію електричного та електронного устаткування (Waste Electrical and Electronic Equipment – WEEE). Директива визначає порядок збору та утилізацію старих приладів на території усіх країн ЄС. Детально дізнатися як безпечно позбутися старого холодильника Ви можете в органах місцевого самоврядування, у магазині, де Ви придбали холодильник, або в місцевому представництві виробника.

Якщо Ви вирішили позбутися холодильника – унеможливіть його подальшу роботу, щоб запобігти можливим нещасним випадкам. Витягніть штепсель з розетки і відріжте шнур живлення. Відірвіть ущільнювач. Якщо на дверцятах є замок – зламайте його.

УВАГА! Не намагайтеся власноруч розібрати холодильник.
Залиште це організації, що здійснює переробку.

Технічна інформація

Виробник	Günter & Hauer
Модель	FN 109 B
Категорія холодильного приладу	Холодильник
Номинальна напруга (В~Гц)	220-240 В, 50 Гц
Кліматичний клас	N
Споживана потужність (Вт):	100
- при розморожуванні	-
- нагрівального елемента	-
- лампи, максимальне	15
Об'єм (л), Нетто/Брутто:	127 / 130
- морозильне відділення (л), Нетто/Брутто	-
- холодильне відділення (л), Нетто/Брутто	127 / 130
Хладагент	R600a
Вспінюючий агент	Циклопентан
Габаритні розміри:	
- висота (мм), без упаковки / в упаковці	885 / 970
- глибина (мм), без упаковки / в упаковці	600 / 640
- ширина (мм), без упаковки / в упаковці	560 / 570
- вага (кг), без упаковки / в упаковці	31 / 34
Клас морозильної камери	--
Перелік відділень, що не обмерзають	
Клас енергоефективності:	A+
Річний обсяг енергоспоживання холодильним приладом (кВт·г/рік)	114
Проектна температура відділень:	
- холодильне відділення	-1 до +9 °C
- морозильне відділення	-
Час автономного живлення без споживання енергії, (год)	-
Продуктивність заморожування (кг/24 годин)	-
Рівень акустичного поширення шуму в повітрі, дБА	38

**Офіційний представник
компанії Günter & Hauer GmbH в Україні**

www.gunter-hauer.ua
info@gunter-hauer.ua

Служба інформаційної підтримки на території України

0 800 60 44 69