

Günter & Hauer

Вбудована Газова Духова Шафа

Інструкція з експлуатації

MODEL:

EOT 665

EOT 664 MBX

EOT 658 IVR

EOT 658 ANR

EOT 960 W



MODEL:

EOT 665
EOT 664 MBX
EOT 658 IVR
EOT 658 ANR
EOT 960 W

ДЛЯ ВАШОЇ БЕЗПЕКИ



Перед тим як встановити прилад та розпочати ним користуватися, просимо Вас уважно прочитати інструкцію з користування.

Дуже важливо, щоб інструкція зберігалася разом з приладом, щоб її можна було відкрити при виникненні питань.

Даний прилад повинен використовуватися тільки для цілей, для яких він призначений, тобто для приготування їжі в домашніх умовах.

Примітка: В цій інструкції для користувача описується більш ніж одна модель. Деякі з особливостей, вказаних в інструкції, можливо, не доступні у вашому пристрої.

Увага: всі наші пристрої лише для домашнього використання, та не для комерційних цілей

Користування даним виробом дозволено тільки дорослим. Переконайтеся, що діти не чіпають органи управління та не грають з приладом.

Прилад заборонено використовувати дітям та особам, чиї сенсорні, розумові або фізичні здібності, а також недостатній досвід або незнання приладу не дозволяють використовувати його в умовах безпеки без нагляду або без вказівок відповідальної особи, яка забезпечує правильне використання приладу.

Встановлення цієї духової шафи повинно виконуватись тільки кваліфікованим фахівцем. Спеціаліст з установки несе відповідальність за підключення виробу до мережі змінного струму у відповідності з існуючими правилами техніки безпеки.

Цей прилад відповідає наступним директивам ЕСС:

- 2006/95 (Директива по низькій напрузі);
 - 89/336 (Директива по ЕМС);
 - 93/68 (загальна директива);
- з наступними змінами.



Цей прилад відповідає Директиві ЕС 2002/96/СЕ

Спеціальний знак, який зображає перекреслений сміттєвий контейнер, означає, що цей прилад повинен бути утилізований окремо від побутових відходів відповідно до існуючих норм. Ви допоможете уникнути негативних наслідків для навколишнього середовища і здоров'я людей, які можуть бути викликані неправильною переробкою по закінченні терміну служби. Утилізація приладу повинна проводитися відповідно до чинного природоохоронного законодавства та правил утилізації відходів. Для отримання більш докладної інформації з вторинної переробки цього приладу слід звертатися у відповідне відомство (департамент екології та охорони навколишнього середовища), в службу очищення або в магазин, де Ви придбали прилад.

Виробник не несе відповідальності за збиток, що виник внаслідок неправильної установки приладу, а також при порушеннях правил експлуатації або використання його не за призначенням.

MODEL:

EOT 665
EOT 664 MBX
EOT 658 IVR
EOT 658 ANR
EOT 960 W



Підключення цього виробу до мережі змінного струму повинно виконуватися тільки технічним персоналом, що має спеціальну ліцензію.

ЕЛЕКТРОБЕЗПЕКА

- Якщо духова шафа була пошкоджена при транспортуванні, не підключайте її.
- Ремонт повинен проводитися тільки кваліфікованим технічним персоналом. Ремонт, що виконується людьми, що не мають необхідної кваліфікації, може призвести до небезпеки для Вас та інших людей.
- Якщо Ваша духова шафа потребує ремонту, зв'яжіться з сервісним центром або з Вашим дилером.
- Заміна кабелю повинна проводитися тільки кваліфікованим фахівцем.
- Якщо електричний кабель має пошкодження, його необхідно замінити.
- Не допускайте дотику електричних виводів або кабелів до духової шафи.
- Духова шафа повинна підключатися до мережі змінного струму за допомогою відповідного автоматичного вимикача або запобіжника. Ніколи не використовуйте перехідні штепсельні колодки, адаптери або подовжувачі.
- При проведенні ремонту або чищення електроживлення виробу повинно бути відключене.
- Будьте обережні при включенні електроприладів в розетку, які розташовані поруч з духовою шафою.
- У разі проблем з енергопостачанням, вам потрібно буде знову встановити годинник. Інакше, духовка не буде працювати (Цифровий Таймер).
- Деякі моделі поставляються без комплекту вилка-з'єднуючий провід. В даному випадку використовуйте гнучкий кабель для підключення до моно фази: H05 VV-F 3 G 4 мм² або для 3 фаз: H05 VV-F 5 G 1.5 мм².

УВАГА! Перед заміною електролампи відключіть електроживлення духової шафи, щоб уникнути ураження електричним струмом.

ВАЖЛИВІ ПОПЕРЕДЖЕННЯ

- Використовуйте темні, чорні, покриті силіконом або емаллю, дека, які добре проводять тепло.
- Попередній розігрів духовки потрібен тільки в тому випадку, якщо це вказано в рецепті або в таблицях приготування.
- При тривалому приготуванні можна вимкнути духовку приблизно за 10 хвилин до кінця приготування і тим самим заощадити електроенергію, використавши залишкове тепло.
- Завжди тримайтеся на відстані від духової шафи при відкритті її дверцят під час приготування їжі або по його закінченні, щоб дати можливість вийти надлишкам пара або тепла.
- Усі речі необхідно правильно вставляти у бокові напрямні.

MODEL:

EOT 665
EOT 664 MBX
EOT 658 IVR
EOT 658 ANR
EOT 960 W

ТЕХНІКА БЕЗПЕКИ ПРИ ВИКОРИСТАННІ

- Відкриваючи дверцята духовки під час і після закінчення приготування їжі прийміть заходи безпеки, щоб не обшпаритися потоком гарячого повітря, що виходить з камери.
- Ця духовка призначена тільки для приготування їжі в домашніх умовах.
- Під час використання внутрішні поверхні стають гарячими і можуть викликати опіки. Не торкайтеся нагрівальних елементів або внутрішніх поверхонь духової шафи до тих пір, поки вони не охолонуть.
- Ніколи не зберігайте займисті матеріали в духовій шафі.
- Поверхні духової шафи стають гарячими під час її роботи з високою температурою і залишаються гарячими протягом тривалого періоду часу.
- Будьте обережні при приготуванні страв, що містять алкоголь, він може випаровуватися при високих температурах. Ці пари можуть спалахнути при контакті з гарячими елементами духової шафи.
- Для Вашої безпеки не використовуйте пристрої, що використовують струмінь води або пари високого тиску для очищення.
- При використанні духової шафи діти повинні перебувати на безпечній відстані.
- Заморожені страви, такі як піца, необхідно готувати на великій решітці для гриля. При використанні піддону для випікання, може відбутися його деформація через велику різницю температур.
- Не наливайте воду на дно духовки, коли вона гаряча. Це може викликати пошкодження емальованої поверхні.
- Під час приготування їжі дверцята духової шафи повинні бути закриті.
- Не кладіть ніякі предмети на дно духової шафи і не покривайте ніякі ділянки духової шафи алюмінієвою фольгою під час приготування їжі. Це може привести до пошкодження емальованої поверхні і псування продуктів, які готуються, через сильну концентрацію тепла.
- Фруктові соки можуть залишити плями, які не змиються з алюмінієвих поверхонь духової шафи.
- Не розміщуйте посуд на відкриті дверцята духової шафи.
- Батьки повинні стежити за тим, щоб діти не гралися з духовкою.
- Електричний кабель Вашої духовки має бути якомога далі від гарячих ділянок; не повинен торкатися приладу. Тримайте його подалі від гострих сторін і гарячих поверхонь.
- При використанні Вашого приладу у кімнаті створюється вологість і тепло; переконайтеся, що Ваша кухня добре провітрюється.
- Одягайте рукавичку, користуючись духовкою. Не торкайтеся гарячих поверхонь.
- Не використовуйте плиту в потенційно вибухових середовищах.
- Не переносьте плиту, тримаючи за ручку.
- Внесення будь-яких змін в конструкцію або технічні характеристики даного приладу - небезпечно для життя.

MODEL:

EOT 665
EOT 664 MBX
EOT 658 IVR
EOT 658 ANR
EOT 960 W

ВИКОРИСТАННЯ ДУХОВОЇ ШАФИ

ПЕРЕД ПЕРШИМ ВКЛЮЧЕННЯМ ДУХОВКИ

Для транспортування пристрій було захищено від пошкоджень упаковкою. Після видалення упаковки, просимо вас позбутися її частин способом, який не завдасть шкоди навколишньому середовищу. Всі матеріали, використані для виготовлення упаковки, нешкідливі, на 100% підлягають переробці.

УВАГА! До пакувальних матеріалів (поліетиленові пакети, шматки пінопласту і т.п.) в процесі розпакування не можна підпускати дітей.

Вийміть всі приладдя з духовки та помийте їх теплою водою і засобом для ручного миття посуду. Не використовуйте абразивні чистячі засоби і губки.

ВИКОРИСТАННЯ КАМЕРИ ДУХОВКИ

- При першому використанні духовки буде виділятися запах від використання нагрівальних елементів. Для того, щоб позбавитися цього запаху, треба увімкнути духовку на 45 хвилин при 250 °C та залишити працювати, поки вона порожня. У цей час може з'явитися специфічний запах. Це абсолютно нормальне явище. Воно викликане згорянням залишків заводського виробництва. Необхідно добре провітрити приміщення.
- Пропозиції щодо часу приготування деяких блюд і позиції термостата надані в кулінарній таблиці нижче - ці дані є тільки орієнтиром і будуть змінюватися в залежності від ваги та кількості страви, що буде готуватися.
- Ви можете експериментувати і знайти різні смакові властивості, відповідно для Вашого смаку залежно від Ваших здібностей готувати і від Ваших кулінарних звичок.
- Коли духовка використовується, кришка духовки повинна бути відкрита, інакше циркуляція тепла може бути порушена, що приведе до інших результатів приготування.

ЯКЩО ДУХОВКА НЕ ПРАЦЮЄ

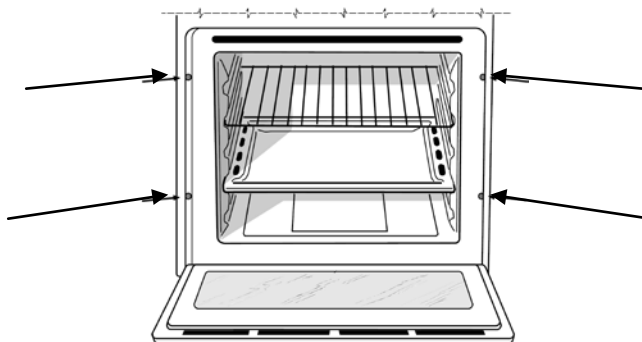
1. Будь ласка перевірте, щоб електричне постачання було під'єднане і підключене до духовки.
2. Будь ласка перевірте чи є постачання електрики до помешкання.
3. Будь ласка перевірте запобіжний прилад.
4. Будь ласка перевірте щоб авто програма / годинник були встановлені у ручний режим.
5. Якщо Ви не можете вирішити проблему, зателефонуйте постачальнику - виробнику, сервісному працівнику або до подібних компетентних людей.

MODEL:

EOT 665
EOT 664 MBX
EOT 658 IVR
EOT 658 ANR
EOT 960 W

МОНТАЖ І ПІДКЛЮЧЕННЯ

- Всі електричні підключення повинні проводитися кваліфікованим фахівцем.
- Переконайтеся, що навколо приладу є достатня вентиляція.
- Даний прилад не з'єднується з витяжним пристроєм, що видаляє продукти горіння. Переконайтеся, що підключення приладу проводиться відповідно до діючих правил. Приділіть особливу увагу забезпеченню належної вентиляції.
- Духовка повинна встановлюватися і використовуватися в приміщеннях з постійною вентиляцією.
- Якщо духовка встановлюється в безпосередній близькості від електроприладів, що знаходяться на кухні, потрібно переконатися, що вони не заважають один одному.
- Дотичні з духовою шафою поверхні кухонних меблів повинні витримувати температуру нагрівання до 95 ° C. В іншому випадку вони можуть бути пошкоджені або деформовані через високу температуру. Для меблів, які не пристосовані до таких температур, ми рекомендуємо Вам перед монтажем встановити на стінки корпусу меблів захисні теплоізолюючі накладки. Ці захисні накладки можуть бути замовлені і придбані Вами в організаціях, що займаються продажами і установками кухонь.
- Перед монтажем приладу в області духовки рекомендується усунути задню стінку кухонної шафи для забезпечення постійної вентиляції.
- Кухонна шафа, в яку вбудовується духовка, обов'язково повинна бути стійко зафіксована, наприклад, з'єднана з сусідніми шафами.
- Кріплення духової шафи до меблів здійснюється чотирма гвинтами, розташованими в спеціальних отворах фронтальної рамки. Під час прикручування не затягуйте гвинти надто туго, тому що можна пошкодити стінки кухонної шафи і емаль на духовці.
- Будьте обережні при установці духової шафи в проріз і не користуйтеся дверцятами в якості важеля.



- Вирівняйте кухонну шафу за допомогою рівня.
- Засуньте духовку в монтажний отвір настільки, щоб гвинти, вставлені в отвори рамки духовки, вперлися в бічні стінки шафи.

УВАГА! Переносити і утримувати духовку за ручку дверцят забороняється. Ручка дверцят не розрахована на вагу приладу, може зламатися і пошкодити дверцята духовки!

MODEL:

EOT 665
 EOT 664 MBX
 EOT 658 IVR
 EOT 658 ANR
 EOT 960 W

ПІДКЛЮЧЕННЯ ДО ЕЛЕКТРОМЕРЕЖІ

До підключення виробу до електромережі, будь ласка, переконайтеся, що:

- Головний запобіжник і домашня електропроводка здатні витримати максимальну потужність духової шафи.
- Електропроводка у вашому будинку має ефективне заземлення, відповідне діючим нормам і правилам.
- Після установки духової шафи забезпечується зручний доступ до розетки або багатополюсного розмикача.

Ваша духовка працює при напрузі 230 Вольт АС струму, 50 гц, і потребує плавкий запобігач 16 Ампер. Якщо дані електромереж відрізняються від вказаних даних, викличте електрика або проконсультуйтеся з відділом уповноваженого сервісного обслуговування.

Якщо Вам потрібно замінити верхню частину штепсельної вилки 16 Ампер, будь ласка перевірте, що ви замінюєте проводку як вказано нижче:

- **Коричневий** провід до проводу **під напругою**
- **Блакитний** провід до **Нейтрального** проводу
- **Жовтий та Зелений** до **проводу заземлення**

Якщо на місці встановлення не має потрібної розетки, негайно зверніться до компетентного електрика. Виробник не буде нести відповідальність за пошкодження або тілесні ушкодження, які можуть виникнути внаслідок використання невідповідних розеток без системи заземлення.

Якщо у Вас пошкоджений електричний кабель, його має замінити уповноважений сервісний інженер або компетентний електрик.

Кабель електропостачання не повинен торкатися гарячих частин приладу.

Духовку потрібно встановити в корпус духовки, що забезпечить добру вентиляцію.

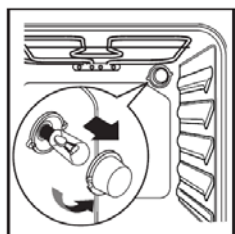
Ця духовка повинна бути правильно встановлена і закріплена на місці, відповідно до інструкцій виробника і кваліфікованим працівником.

Ніколи не виконуйте будь-які ремонтні роботи якщо духовка увімкнена. Технічне та сервісне обслуговування повинні здійснюватися після того, як було відключене електроживлення.

ЗАМІНА ЛАМПИ

Перед заміною лампи освітлення духовки обов'язково відключіть прилад від електромережі, знявши запобіжник або вимкнувши основний вимикач, так як патрон лампочки знаходиться під напругою!

Електрична лампочка є видатковим матеріалом, гарантія на неї не поширюється. Для заміни вам буде потрібно лампочка розжарювання з наступними параметрами: E14 , 230В, 15Вт , 300°C.



Відкрутіть скляну кришку, замініть лампочку новою з аналогічними характеристиками. Потім встановіть скляну кришку на місце і затягніть.

Розташування лампи у Вашій духовці і на рисунку може відрізнятись.

MODEL:

EOT 665
EOT 664 MBX
EOT 658 IVR
EOT 658 ANR
EOT 960 W

РОЗМІРИ ДУХОВКИ І НІШІ ДЛЯ ВБУДОВУВАННЯ

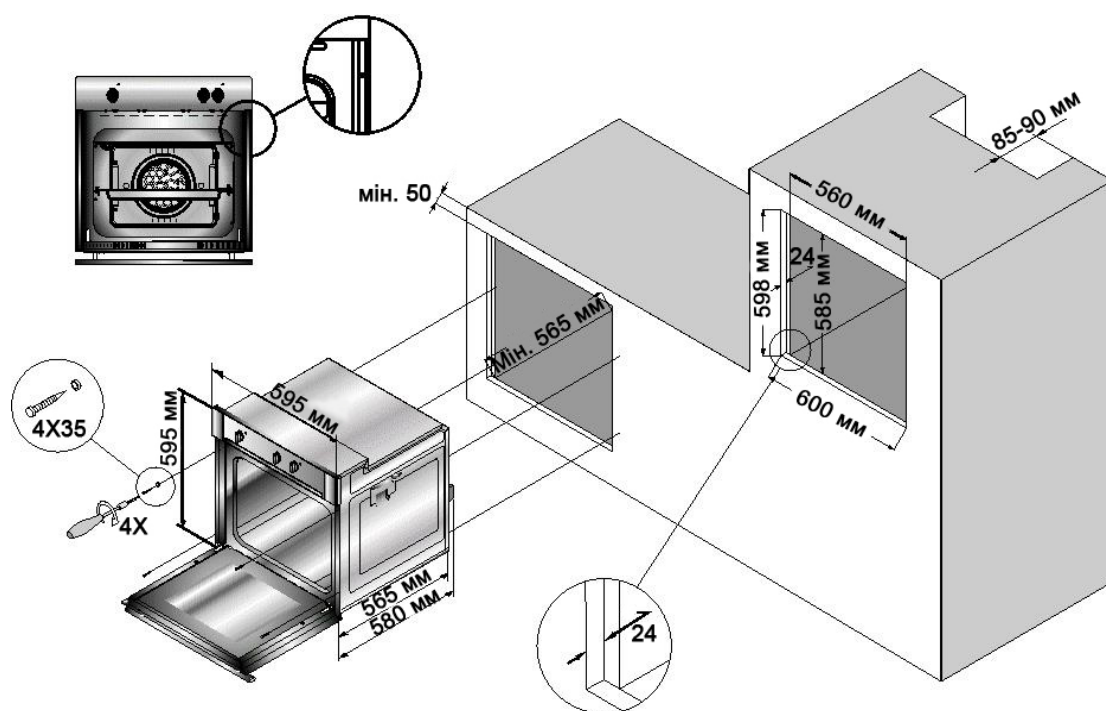
Духова шафа може бути встановлена в стандартний отвір, як під стільницею, так і в колоні.

В обох випадках повинна бути забезпечена вентиляція. Тримайте простір в задній частині корпусу глибиною 85 - 90 мм.

Для забезпечення необхідної вентиляції духовки рекомендується зняти задню стінку кухонних меблів.

За нормами ЕЕС корпус має бути термостійким до температури 95 °С.

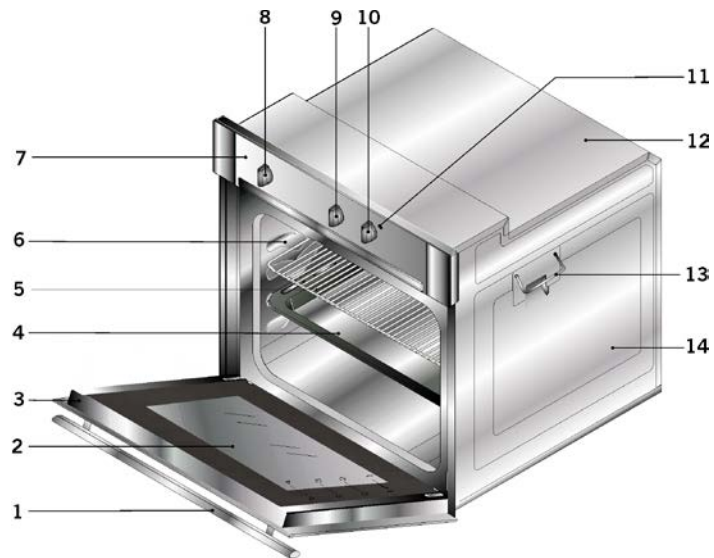
Перш ніж приступати до монтажу, переконайтеся, що ніша в кухонних меблях, призначена для установки Вашої духової шафи, відповідає розмірам, представленим на рисунку.



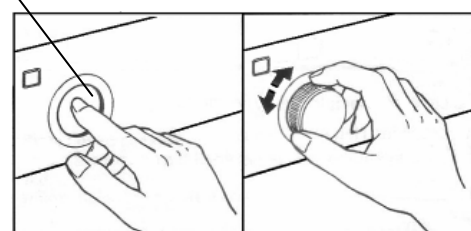
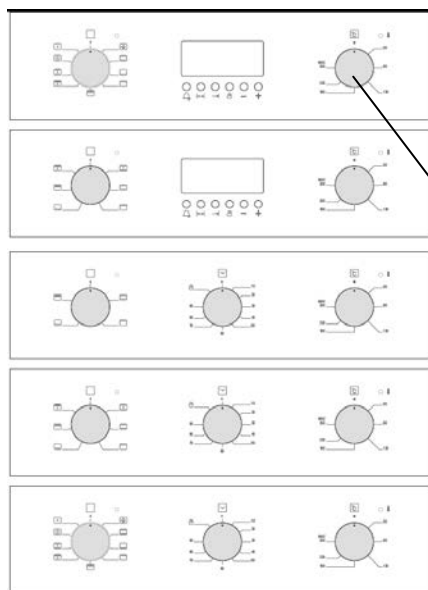
MODEL:

- EOT 665
- EOT 664 MBX
- EOT 658 IVR
- EOT 658 ANR
- EOT 960 W

ОПИС ВИРОБУ



1 -	Ручка (Скляна панель)
2 -	Внутрішні скляні дверцята
3 -	Скляні дверці
4 -	Піддон духовки
5 -	Внутрішня камера
6 -	Кнопка термостата (висувна)
7 -	Лампочка термостата
8 -	Цифровий таймер
9 -	Кнопка управління духовкою (висувна)
10 -	Корпус духовки
11 -	Індикатор роботи духовки
12 -	Бокова панель духовки
13 -	Петлі дверцят духовки



MODEL:

EOT 665
EOT 664 MBX
EOT 658 IVR
EOT 658 ANR
EOT 960 W

ЗНАЧЕННЯ СИМВОЛІВ, ЯКІ МОЖУТЬ БУТИ НА ВАШІЙ ПАНЕЛІ УПРАВЛІННЯ, НАСТУПНІ:

КНОПКА ТЕРМОСТАТА; Для того, щоб використовувати духовку, потрібно налаштувати термостат на бажану температуру. Ваш термостат може регулюватися між 50° – 280° градусами Цельсія.

КНОПКА МЕХАНІЧНОГО ТАЙМЕРА (Додатково); Для того, щоб використовувати духовку, вимикач таймера повинен бути налаштований на бажаний час.

	Вентилятор		Класичний нагрів знизу + зверху
	Конвекційний нагрів		Лампа
	Класичний нагрів + вентилятор		Нижній нагрів + вентилятор
	Гриль + вентилятор		Рожен + гриль
	Гриль		Гриль + лампа
	Верхній нагрів		Таймер
	Нижній нагрів		Рожен + гриль + лампа
	Рожен		Рожен + лампа
	Рожен + вентилятор		Вентилятор + лампа

Конвекційний нагрів.

Спеціальний нагрівальний елемент на задній стінці духовки генерує тепло, яке потім поширюється по духовці завдяки вентилятору. Система дозволяє готувати різні страви на декількох рівнях без змішування запахів.

Класичний нагрів + вентилятор.

В цьому режимі одночасно працюють і верхній, і нижній нагрівальний елементи, а вентилятор забезпечує більш рівномірний розподіл тепла. Для приготування випічки, також сушіння фруктів овочів відразу на декількох рівнях духовки.

Гриль + вентилятор.

Гриль та вентилятор, працюючи паралельно, дозволяють Вам приготувати великі порції м'яса, зберігши його всередині соковитим та ніжним, а ззовні засмаживши до рум'яної скоринки.

Гриль.

Ідеально підходить для приготування невеликих порцій м'яса, підсмажування тостів.

MODEL:

EOT 665
 EOT 664 MBX
 EOT 658 IVR
 EOT 658 ANR
 EOT 960 W

Верхній нагрів.

Працює лише верхній нагрівальний елемент. Для приготування суфле, запікання овочів на решітці.

Нижній нагрів.

Працює лише нижній нагрівальний елемент. Рекомендуємо використовувати для приготування тортів, бісквітів.

Класичний нагрів знизу + зверху.

За допомогою нагрівних елементів, які розміщені зверху та знизу, тепло рівномірно розподіляється по порожнині духовки. Ідеально підходить для випічки смачних пирогів з дріжджового тіста.

Нижній нагрів + вентилятор.

Поєднання нижнього нагрівального елемента з вентилятором. Чудово підходить для запікання риби, з овочевим гарніром, приготування піци та запікання картоплі.

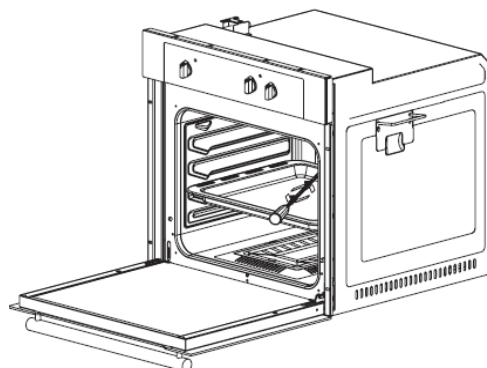
**РОЖЕН**

При приготуванні на рожні продукт рівномірно обсмажується з усіх боків.

Готувати їжу в цьому режимі можна з використанням нижнього газового пальника духовки або гриля (газового або електричного залежно від Вашої моделі духової шафи).

Перш ніж включити даний режим необхідно провести такі підготовчі операції:

- Вставте на нижній рівень духовки деко (піддон) для збору жиру з невеликою кількістю води;
- Насадіть курку, шматок м'яса або будь-який інший продукт, який можна готувати на рожні, і закріпіть його двома вилками рожна;
- Встановіть рамку рожна на середній, 3-й рівень духовки;
- Помістіть на неї рожен, вставивши його гострий кінець в спеціальний отвір моторчика в задній стінці духовки (отвір може бути приховано за спеціальною захисною планкою, яку необхідно відвести в сторону).
- Відкрутіть і зніміть ручку рожна.
- Всі підготовчі операції виконані і, можна включити рожен, встановивши ручку перемикача режимів роботи духовки у відповідне положення.



MODEL:

EOT 665
EOT 664 MBX
EOT 658 IVR
EOT 658 ANR
EOT 960 W

КУЛІНАРНА ТАБЛИЦЯ

Страви	Температура	Положення	Час приготування (хвилини)
Торт з кремом	150 - 170	2	30 - 35
Здоба	200 - 220	2	35 - 45
Бісквіти	160 - 170	3	20 - 25
Печиво	160 - 170	3	20 - 35
Торт	160 - 180	2	25 - 35
Плетені булочки	200 - 220	2	30 - 40
Листкове тісто	180 - 200	2	35 - 45
Десерт	160 - 180	2	20 - 30
Баранина	210 - 230	1	90 - 120
Телятина	210 - 230	1	90-120
Яловичина	210 - 230	1	90-120
Курча (шматочками)	210 - 230	1	75 - 100
Риба	190 - 210	3	40 - 50

Примітка: Потрібно 5 - 10 хвилин нагрівати духовку перед приготуванням страв.

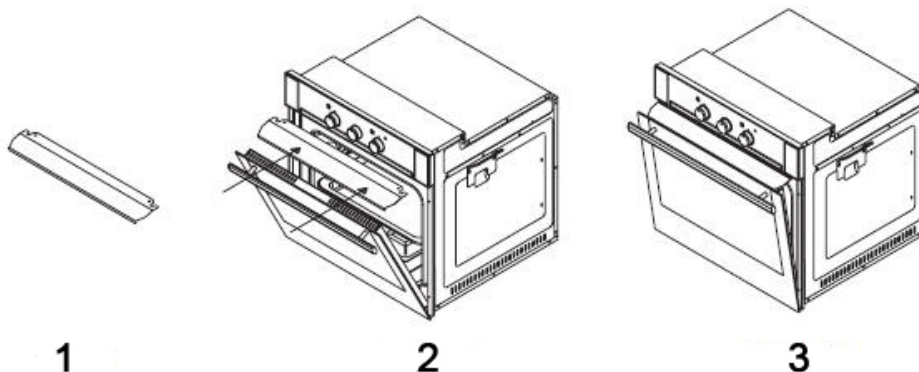
Параметри часу приготування харчових продуктів можуть бути різними, залежно від складу, різноманітності інгредієнтів і вмісту рідини в конкретних стравах. Рекомендуємо записувати установки, що використовуються Вами при перших експериментах з варіння або смаження тих чи інших продуктів, щоб придбати необхідний досвід для приготування тих же страв у майбутньому. Тоді, спираючись на власний досвід, Ви зможете відкоригувати значення, наведені в таблицях.

У таблиці приготування наведені дані про температуру, рівень і час приготування. Значення часу є орієнтовними, оскільки залежать від виду, ваги і якості продуктів.

ВИКОРИСТАННЯ ТЕПЛООВОГО ЕКРАНУ

Тепловий екран призначений для захисту панелі управління і ручок, коли духовка знаходиться в режимі гриль.

1. Помістіть тепловий екран (1) під панеллю управління, відкривши дверцята духової шафи (2).
2. Розмістіть дві монтажні петлі теплового екрану у двох гніздах під панеллю управління, потім закріпіть на місці між основою духової шафи і дверцятами, обережно зачинивши дверцята (3).
3. Важливо тримати двері відкритими на вказаній відстані, коли включений гриль.
4. Тепловий екран надасть ідеальну продуктивність приготування, захищаючи панель управління і ручки.



MODEL:

EOT 960 W

ЗАГАЛЬНИЙ ОГЛЯД ФУНКЦІОНУВАННЯ ЦИФРОВОГО ДИСПЛЕЮ EOT 960 W

ПІСЛЯ ВКЛЮЧЕННЯ

Після включення, на дисплеї світяться цифри і значок **AUTO**, духовка знаходиться в неробочому стані. Натисніть **M**, щоб повернутися в режим ручного управління і відрегулюйте час доби за допомогою кнопок вгору і вниз.

РЕЖИМ РУЧНОГО УПРАВЛІННЯ

Торкніться сенсорів **>I** та **M** одночасно, ручне управління буде активоване. Будь-яка попередня кулінарна програма буде скасована.



ВСТАНОВЛЕННЯ ЧАСУ ДОБИ

Встановлювати час можна тільки у випадку, коли не використовується програма приготування їжі. Спочатку активуйте режим ручного управління як описано вище. Крапка між годинами та хвилинами буде мерехтати.



- 1) Оберіть програму встановлення часу
- 2) Встановіть час, використовуючи кнопки **▲** або **▼**.
- 3) Екран повернеться у попередній стан за декілька секунд.

MODEL:

EOT 960 W

ВСТАНОВЛЕННЯ ГОДИННИКА (ЗВУКОВЕ СПОВІЩЕННЯ)


За допомогою цієї функції, Ви можете задати час, через який Ви будете сповіщенні звуковим сигналом.



1) Торкніться сенсора **M** двічі, щоб вибрати режим встановлення годинника

2) Використовуючи сенсори  або , задайте проміжок часу у хвилинах

3) Через декілька секунд екран повернеться до відображення поточного часу.

Увага: Після встановлення годинника, залишок часу можна побачити натиснувши один раз кнопку .

ВІДКЛЮЧЕННЯ ЗВУКУ НАГАДУВАННЯ

1) Годинник задзвонить одразу після закінчення заданого часу.

2) Натисніть будь-який сенсор для відміни виключення звукового сповіщення.

РЕЖИМ АВТОМАТИЧНОГО ПРИГОТУВАННЯ



Якщо Ви бажаєте почати готувати негайно, просто задайте час приготування.

Приклад: Ми кладемо їжу до духової шафи і бажаємо, щоб страва була приготована через 2 години 15 хвилин.

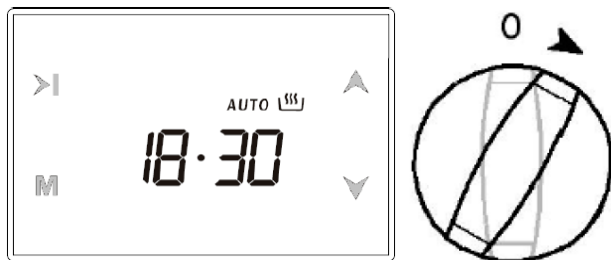


1) Поточний час 18:30

2) Виберіть режим тривалості приготування

3) Встановіть час приготування за допомогою сенсорів  або 


MODEL:
EOT 960 W





Тепер Ви запрограмували Вашу духову шафу на приготування їжі за 2 години 15 хвилин. Будь-ласка, не забувайте ставити кнопки функції та/або температури у відповідне положення.

4) Через декілька секунд екран повідомить про щойно розпочате приготування та покаже поточний час.

Увага: Ви можете відмінити автоматичну програму приготування у будь-який час, перейшовши у режим ручного управління.

У наведеному вище прикладі, приготування почалося негайно після встановлення бажаного часу. Натиснувши кнопку , Ви можете побачити час, коли страва буде готова, і за Вашим бажанням, цей час можна змінити. У наведеному нижче прикладі, час, коли страва буде готова змінено на 21:30.



- 1) Відображається час, коли страва буде готова $18:30 + 2:15 = 20:45$
- 2) Встановіть бажаний час, використовуючи сенсори  або 
- 3) Через декілька секунд екран повернеться до поточного часу.

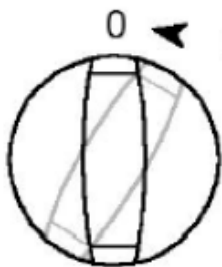
Тепер Ви запрограмували духову шафу на 21:30, коли Ваша страва буде готова. Оскільки час приготування був запрограмований на 2 години 15 хвилин, Ваша духову шафу розпочне приготування о 19:15, щоб страва була готова о 21:30.



Коли автоматичне приготування завершено, годинник, якщо його не вимкнути, буде дзвонити 7 хвилин.

MODEL:

EOT 960 W



- 1) вимкнути духову шафу



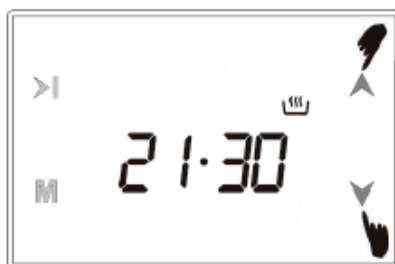
- 2) скинути таймер



У наведеному прикладі, спочатку встановили час приготування, час, коли страва буде готова було підраховано автоматично та змінено. Можна також запрограмувати спочатку час, коли страва має бути готова, у такому випадку, час приготування буде підрахований автоматично та буде відкоригований відповідно.



БЛОКУВАННЯ ДЛЯ ЗАХИСТУ ДІТЕЙ

Коли блокування активоване в режимі ручного управління, блокується духовна шафа та сенсори.

Коли блокування активоване під час приготування, блокуються лише сенсори.



- 1) Торкніться  та  одночасно, поки не почуєте 2 звукових сингали.
- 2) На дисплеї з'явиться символ у вигляді ключа. Функція активована.

Для дезактивації блокування, торкніться сенсорів  та  одночасно, доки символ у вигляді ключа не зникне с дисплею.

Виняток: звуковий сигнал під час блокування може бути скасований дотиком до будь-якої кнопки.


MODEL:

EOT 960 W

ДОДАТКОВІ ФУНКЦІЇ

1. Зміна 12/24-часового формату обчислення часу


Заводська установка – 24-часовий формат обчислення часу.

Доторкніться протягом 5 секунд до сенсору  **I**, і після подвійного сигналу, формат обчислення часу буде змінено на 12-ти часовий. Повторіть операцію знову, щоб повернутися до 24-часового формату обчислення часу.

2. Звуковий супровід дотику до сенсорів


Заводська установка – дотики до сенсорів супроводжуються звуковим сигналом. Доторкніться протягом 5 секунд до сенсора **M**, прозвучить сигнал і на дисплеї з'явиться **nt** (позначення беззвучного режиму). Тепер дотики до сенсорів будуть беззвучними. Після повторної операції, на дисплеї з'явиться **bt**, та звуковий супровід дотиків до сенсорів відновиться.

3. Регулювання яскравості дисплею

Доторкніться до сенсору , прозвучить подвійний звуковий сигнал, режим регулювання яскравості дисплею буде активовано.

На дисплеї буде відображатися **br 0x** (x – яскравість за шкалою від 1 до 8). Далі кожний дотик до того ж сенсору зменшує яскравість дисплею, після зменшення (8 дотиків) тим самим сенсором відбувається збільшення яскравості. Також змінювати яскравість можливо просто утримуючи палець на сенсорі. Через 5 секунд після відведення пальця від сенсора – вибрана яскравість фіксується. Заводська установка – максимальна яскравість.

4. Вибір звукового сигналу

Доторкніться до сенсору , поки не почуєте подвійний сигнал. З кожним наступним дотиком в межах 5 секунд, Ви почуєте різні сигнали. В наявності 3 звукових сигнали. Звуковий сигнал, почутий останнім, буде встановлений після 5 секунд.

Примітка: Програмовані параметри енергонезалежні. Вони не будуть видалені при вимкненні або збою живлення.

MODEL:

EOT 665
EOT 664 MBX
EOT 658 IVR
EOT 658 ANR
EOT 960 W

ЧИЩЕННЯ І ДОГЛЯД

Акуратність користувача і підтримка духовки в чистоті, і її правильне утримання значною мірою продовжують термін її безаварійної роботи. Зверніть особливу увагу на те, щоб духовка перебувала у вимкненому стані.

Чищення можна робити тільки після того, як духовка та приладдя охолонуть.

Для очищення духовки не використовуйте очищувачі високого тиску і пароструминні очищувачі, так як це може викликати коротке замикання і привести до удару електричним струмом.

Ніколи не використовуйте легкозаймисті розчини такі як розчинники, бензин і кислота, при чищенні духовки.

Не мийте частини духовки в посудомийній машині.

ВНУТРІШНЯ ПОВЕРХНЯ ДУХОВКИ

- Для очищення внутрішніх поверхонь духової шафи використовуйте ганчірку і м'який засіб для чищення або теплу мильну воду.
- Не використовуйте грубі шліфувальні подушечки або чистячі губки.
- Для видалення стійких забруднень використовуйте спеціальний засіб для чищення духових шаф.
- Не використовуйте для чищення абразивні речовини, наждачний папір, мочалки зі сталевого дроту або інші абразивні матеріали. Після миття камери духовки її слід витерти насухо.

ЗОВНІШНІ ПОВЕРХНІ ДУХОВКИ

- Для очищення зовнішніх поверхонь духової шафи використовуйте ганчірку і м'який засіб для чищення або теплу мильну воду.
- Витирайте насухо кухонним папером або сухим рушником.
- Ніколи не використовуйте металеві мочалки, їдкі та абразивні чистячі засоби для очищення передніх поверхонь духової шафи з нержавіючої сталі та алюмінію.
- Скло акуратно протріть м'якою тканиною або серветкою з мікрОВОлокна, змоченою м'яким засобом для чищення скла.
- При проведенні чистки духовки її дверцята можна зняти. Ви зможете це зробити керуюся інструкціями на наступній сторінці.

ПРИЛАДДЯ

Мийте весь посуд та приладдя після **КОЖНОГО ВИКОРИСТАННЯ** і протирати їх насухо кухонним рушником.

ДЛЯ ПОЛЕГШЕННЯ ОЧИСТКИ МОЖНА замочити їх у теплій мильній воді на 30 хвилин.

Про зняття напрямних і дверці Ви зможете знайти в інших розділах даного керівництва.

MODEL:

EOT 665
 EOT 664 MBX
 EOT 658 IVR
 EOT 658 ANR
 EOT 960 W

ОЧИЩЕННЯ ДВЕРЦЯТ ТА СКЛА ДУХОВОЇ ШАФИ

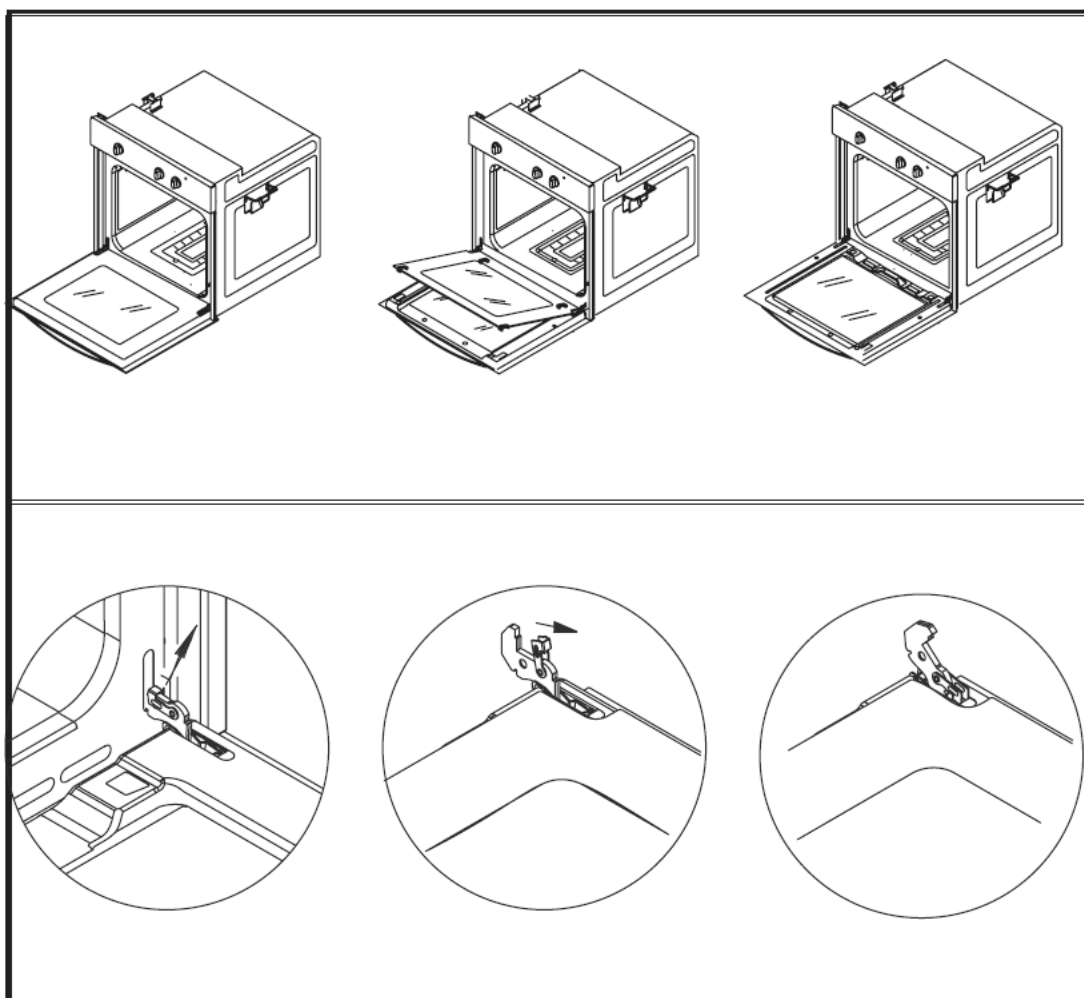
УВАГА! Не приступайте до чищення дверцят до тих пір, поки скляні панелі не охолонуть. При недотриманні цієї вимоги скляна панель може лопнути.

Очистіть скляну частину духової шафи за допомогою губки і неабразивних засіб для чищення, та витріть насухо м'якою тканиною. Не використовуйте тверді абразивні матеріали або гострі металеві скребки, які можуть подряпати поверхню і пошкодити скло.

Для того, щоб почистити скляні дверцята духовки:

1. Зніміть внутрішню панель дверцят (див. схему).
2. Витягніть скло обережно, ретельно очистіть і промийте.
3. Після сушіння встановіть скло в дверцята, потім встановіть верхню панель.

Для чищення скла дверцят використовуйте неабразивні губки та чистячі засоби, потім витріть насухо м'якою ганчіркою. Не використовуйте тверді абразивні матеріали або гострі металеві скребки, які можуть подряпати поверхню і розбити скло.

**ПЕРЕВІРКА УЩІЛЬНЕННЯ**

Регулярно перевіряйте стан ущільнення навколо дверцят духовки. У разі пошкодження ущільнення звертайтеся в найближчий центр технічного обслуговування. Не рекомендується користуватися духовкою з пошкодженим ущільненням.

MODEL:

EOT 665
EOT 664 MBX
EOT 658 IVR
EOT 658 ANR
EOT 960 W

ТЕХНІЧНА ІНФОРМАЦІЯ

зовнішня ширина	595 мм	450 мм
зовнішня глибина	610 мм	560 мм
зовнішня висота	595 мм	595 мм
внутрішня ширина	460 мм	365 мм
внутрішня глибина	400 мм	410 мм
внутрішня висота	350 мм	355 мм
потужність лампи	15 W	15 W
термостат	50 - 280 ⁰ C	50 - 280 ⁰ C
нижній нагрівач	1200 W	1000 W
верхній нагрівач	1000 W	800 W
турбо нагрівач	2200 W	1800 W
гриль нагрівач	2000 W	1500 W
напруга електропостачання	220-240 V AC, 50-60 Hz	220-240 V AC, 50-60 Hz

Параметри лампи освітлення:

Лампа розжарювання патрон **E14, 230 В, 15 Вт, 300°С.**

Об'єм внутрішньої камери духовки:

EOT 664 MBX	58 л
EOT 658 IVR	58 л
EOT 658 ANR	58 л
EOT 960 W	70 л

Відповідає нормативам EN 60335-1, EN 60335-2-6.

*Згідно EN 50304 обсяг залежить від оснащення духовки.

УМОВИ ГАРАНТІЇ

При зверненні в центр сервісного обслуговування повідомте модель виробу, номер тех. паспорта (серійний №). Ці дані ви знайдете на табличці розташованій на виробі.

Ваша нова духовка шафа має гарантійний термін.

Зберігайте з цією довідкою чек, або транспортну накладну, які служать для підтвердження покупки і дати покупки Вашого приладу, а також заповнений гарантійний талон.

У разі звернення у сервісний центр пред'явіть дані документи уповноваженому персоналу.

Протягом гарантійного періоду ремонт приладу може робити тільки фахівець авторизованого сервісного центру!

При недотриманні даної процедури, сервісний центр може вимагати з Вас плату за будь-який необхідний ремонт.

Виробник не несе відповідальності за помилки друку, які можуть міститися в інструкціях, і залишає за собою право поліпшення якості власних виробів, зберігаючи незмінними основні технічні характеристики.



Günter & Hauer GmbH

www.gunter-hauer.de

Tel: +49 (2253) 960839

Fax: +49 (2253) 960827

Email: info@gunter-hauer.de

Postfach 1268,
53896 Bad Münstereifel,
Deutschland

Служба інформаційної підтримки на території України

Тел. 0 800 60 44 69

Email: info@gunter-hauer.ua