

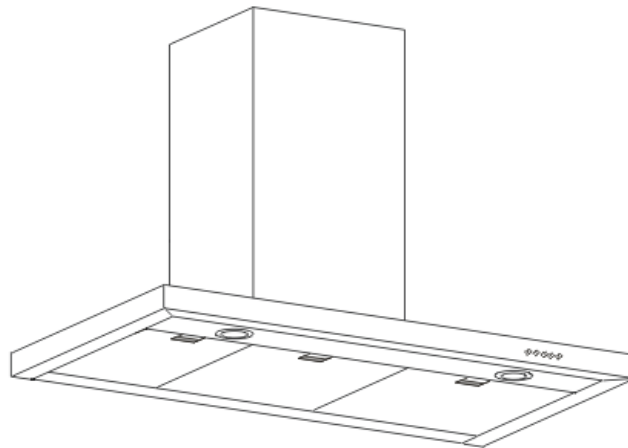
Günter & Hauer

DE Montage- und Gebrauchsanweisung
EN Instruction on mounting and use
IT Istruzioni di montaggio e d'uso
FR Prescriptions de montage et mode d'emploi
PT Instruções para montagem e utilização
UA Інструкція з монтажу та експлуатації

Dunstabzüge Кухонні витяжки

MODEL:

BRITA 60



MODEL:

BRITA 60

ДЛЯ ВАШОЇ БЕЗПЕКИ



Перед тим як встановлювати прилад і почати ним користуватися, просимо Вас уважно прочитати інструкцію з монтажу та використання.

Дуже важливо, щоб інструкція зберігалася разом з приладом, щоб до неї можна було звертатися в майбутньому в разі виникнення будь-яких питань.

У разі передачі або продажу даного приладу іншій особі перевірте, щоб йому також була передана і інструкція. Таким чином новий користувач зможе ознайомитися з правилами користування та з інструкцією з безпеки.

Витяжка може мати дизайн, що відрізняється від витяжки показаної на рисунках даного керівництва, тим не менш, керівництво по експлуатації, технічне обслуговування та встановлення залишаються ті ж самі.

Увага! Щоб уникнути поломок перед включенням витяжки в холодну пору року, необхідно витримати її в розпакованому вигляді при кімнатній температурі не менше 2 -х годин.

Не можна починати монтаж витяжки і знімати захисну плівку з витяжки з нержавіючої сталі, поки Ви не переконаєтеся в технічній справності витяжки шляхом підключення її до електричної мережі та перевірки всіх її функцій. Рекомендуємо всі роботи з установки, підключення і ремонту Вашої витяжки довіряти тільки кваліфікованим майстрам, які займаються за родом своєї діяльності виконанням таких робіт. Установка, підключення та ремонт витяжки неуповноваженими на те особами може призвести до низької якості роботи і, як наслідок, до пошкодження виробу.

Виробник не несе відповідальності за будь-якого роду ушкодження і поломки, пов'язані з неправильною установкою, підключенням і ремонтом витяжки.

Назва моделі, і найбільш важливі технічні характеристики витяжки вказані в таблиці всередині корпусу.



БЕЗПЕКА ДІТЕЙ

Найчастіше діти не усвідомлюють небезпеки електроприладів. Під час роботи витяжки необхідно стежити за дітьми і не дозволяти їм грати з нею. Пакувальні матеріали (такі як поліетиленова плівка) можуть стати причиною удушення. Тримайте їх поза досяжністю дітей.

Цей посібник з експлуатації складено для різних моделей приладу. Можливо, ви зустрінете в ньому опис окремих комплектуючих, що не відносяться до моделі Вашого приладу.

MODEL:**BRITA 60**

Витяжка підключається до електромережі напругою 220-240 В ~, 50 Гц. Щоб уникнути ураження електричним струмом витяжка повинна включатися в розетку із заземленням.

Дане виріб відноситься до класу 1 захисту від ураження електричним струмом.

Не використовуйте лампи освітлення, номінал потужності яких перевищує зазначений в технічних характеристиках витяжки, так як лампочки з більшою потужністю можуть стати причиною різних пошкоджень в електричному ланцюзі.

Експлуатація витяжки без алюмінієвого жируловлюючого фільтра заборонена. При використанні витяжки одночасно з іншими обігрівальними пристроями (газові, масляні, вугільні печі і т.д.), крім електричних, може знадобитися додаткова вентиляція приміщення.

Повітря, що проходить через витяжку і викидається в атмосферу, повинне відводитися тільки в окрему кухонну вентиляційну шахту і не повинне виходити в димохід чи інший канал, використовуваний для видалення диму від інших пристроїв.

При монтажі витяжки для відводу повітря у вентиляційну шахту не можна використовувати повітропровід з меншим діаметром, ніж вказано в інструкції з експлуатації. Це може створити додатковий опір повітря, що викидається і призвести до збільшення шуму і вібрації, а так само до перегріву мотора.

Витяжку необхідно встановлювати над електричними плитами на висоті не менше 55см, а над газовими пальниками - не менше 65см.

Перед тим, як приступити до будь-якої операції з очищення або ремонту витяжки вимкніть напругу електромережі.

Згідно даної інструкції, забезпечуйте своєчасну промивку багаторазових алюмінієвих жируловлюючих фільтрів. Непромиті своєчасно фільтри знижують ефективність роботи витяжки і можуть стати причиною пожежі внаслідок накопичення в них масла і пилу.

Не стерилізуйте продукти харчування відкритим полум'ям безпосередньо під витяжкою. Це може призвести до займання неочищеного алюмінієвого жируловлюючого фільтра.

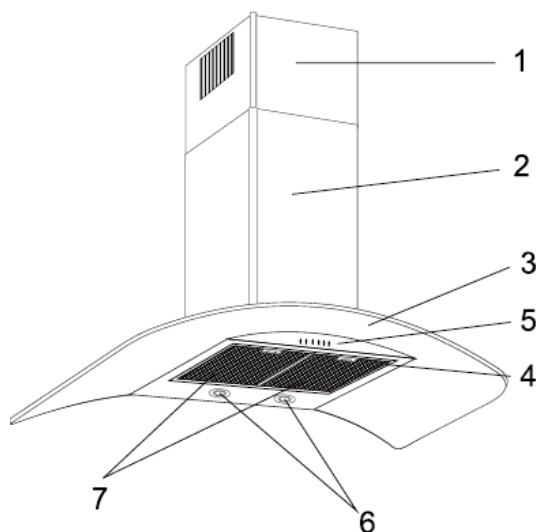
Не залишайте гаряче масло в посуді на включеній плиті. Перегріті жир і масло легко самозаймаються, що може призвести до загоряння неочищеного алюмінієвого жируловлюючого фільтра. Полум'я газових конфорок завжди має бути закрите посудом. Сильний нагрів полум'ям газових конфорок може пошкодити витяжку.

Не вмикайте витяжку для зменшення задимлення, що виникло в результаті спалаху в квартирі. Включена витяжка створить додаткову тягу для вогню. У разі будь-якого займання вимкніть витяжку від електромережі, закрийте полум'я щільним матеріалом, що перешкодить доступу кисню до полум'я, ніколи не використовуйте воду для гасіння.

MODEL:

BRITA 60

ОПИС ВИТЯЖКИ



Зовнішня частина витяжки складається з наступних складових частин (рисунок ліворуч):

1. Внутрішній декоративний короб витяжки;
2. Зовнішній декоративний короб витяжки;
3. Декоративне скло;
4. Корпус витяжки;
5. Панель управління витяжкою;
6. Лампи освітлення;
7. Алюмінієвий жируловлюючий фільтр.

* Витяжка представлена на рисунку може відрізнятися від Вашої моделі

Додатковим приладдям для витяжки (у комплект не входять) є вугільні фільтри. Вони застосовуються для фільтрації повітря в приміщенні при роботі витяжки в режимі рециркуляції.

УПРАВЛІННЯ ВИТЯЖКОЮ

Ваша витяжка має 3 швидкості вентиляції. Залежно від того наскільки великі випаровування при готуванні і смаженні, Ви можете вибрати найбільш підходящу швидкість вентиляції.

Для освітлення використовуються 2 галогенові лампи потужністю 20Вт кожна. Освітлення може включатися і виключатися незалежно від роботи вентилятора витяжки.

Для більш повного очищення повітря включайте плиту і витяжку одночасно. Це зробить процес вентиляції більш ефективним. Ми рекомендуємо включити витяжку разом з процесом приготування їжі і залишити її включеною протягом 15 хвилин приблизно по закінченні процесу. Це дозволить повністю позбутися від пари і небажаних запахів на кухні.

Користуйтеся інтенсивним режимом роботи витяжки в разі особливо високої концентрації кухонних випарів.

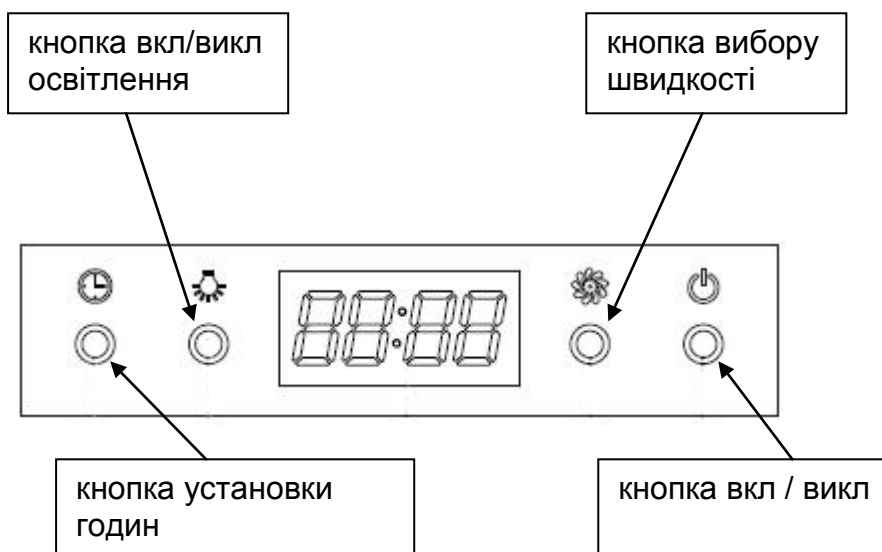
Ваша витяжка оснащена сучасним електронним управлінням, розташованим на лицьовій панелі, що дозволяє одним легким дотиком управляти приладом.

MODEL:

BRITA 60

ПАНЕЛЬ УПРАВЛІННЯ

Модель BRITA 60



УСТАНОВКА ГОДИН

Після підключення витяжки до мережі, можлива установка годин.

Установка годин можлива, тільки коли вимкнено освітлення і не працює вентилятор витяжки.

1. Натисніть і утримуйте кнопку установки годин, поки на дисплеї не почнуть мигати цифри для установки годин.
2. Використовуйте кнопку вибору швидкості для зміни годин в міру зростання, або кнопку вкл/викл освітлення для зміни годин по мірі спадання.
3. Коли потрібну годину буде встановлено, натисніть і утримуйте кнопку установки годин, поки на дисплеї не почнуть мигати цифри для установки хвилин.
4. Аналогічно як і з зміною годин, використовуйте кнопку вибору швидкості для зміни хвилин по мірі зростання, або кнопку вкл/викл освітлення для зміни хвилин по мірі спадання.
5. Коли потрібний час буде задано, натисніть на кнопку установки годин втретє для підтвердження заданого часу дня.

MODEL:

BRITA 60

ПАНЕЛЬ УПРАВЛІННЯ

МОДЕЛЬ BRITA 60

ВКЛЮЧЕННЯ ВИТЯЖКИ І ВИБІР ШВИДКОСТІ РОБОТИ

1. Натисніть кнопку вкл/викл для включення витяжки.
2. Використовуйте кнопку вибору швидкості для регулювання швидкості роботи мотора. Мотор працюватиме з наступними швидкостями:
Одне натискання кнопки - низька швидкість
Два натискання - середня швидкість
Три натискання - висока швидкість
3. Якщо натиснути кнопку швидкості в четвертий раз - мотор повернеться до роботи в низько швидкісному режимі.
4. Для виключення витяжки натисніть кнопку вкл / викл.
5. Коли Ви наступного разу включите витяжку, буде використовуватися швидкість, задана в попередній раз.

ФУНКЦІЯ ІНДИКАЦІЇ ЧАСУ (ТАЙМЕР)

1. Ви можете встановити бажаний час, через яке витяжка автоматично вимкнеться. Коли витяжка не використовується, встановіть бажаний час роботи витяжки.
2. Таймер може бути встановлений від до 60 хвилин 5. По закінченню встановленого часу витяжка автоматично перестане працювати.
3. Щоб почати установку таймера натисніть кнопку установки годин один раз. Дисплей покаже "5:00".
4. Повторно натискайте кнопку установки швидкості для збільшення часу роботи на 1 хвилину. Для зменшення часу роботи на 1 хвилину, натискайте кнопку вкл./викл. освітлення.
5. Як тільки необхідний час роботи буде встановлено, один раз натисніть кнопку установки годин для підтвердження. На дисплеї почнеться відлік і буде відображатися час.
6. Як тільки пройде заданий час, витяжка автоматично перестане працювати і на дисплеї відобразиться поточний час.
7. Наступного разу при натисканні кнопки установки годин, таймер буде запрограмований на встановлене в попередній раз час.

ВИКОРИСТАННЯ ОСВІТЛЕННЯ

1. Натисніть на кнопку освітлення для вмикання освітлення.
2. Натисніть на кнопку освітлення повторно для виключення світла.

Освітлення можна використовувати в будь-який час незалежно від роботи мотора витяжки.

MODEL:**BRITA 60**

УСТАНОВКА І МОНТАЖ

Тільки фахівець має право встановлювати і підключати витяжку до електромережі! Монтаж витяжки рекомендується виконувати вдвох.

ПЕРЕД ПОЧАТКОМ МОНТАЖУ :

- Перевірте, щоб розміри придбаного Вами виробу підходили до обраного місця його монтажу.
- Для полегшення монтажу рекомендуємо тимчасово зняти жируловлюючі фільтри та інші комплектуючі. Ці комплектуючі встановлюються на свої місця по завершенні монтажу витяжки. Опис порядку їх знімання дивіться у відповідних розділах.
- Перевірте, щоб усередині витяжки не залишалося предметів, поміщених туди на час її транспортування, (наприклад, пакетиків з шурупами, інструкції, і т.д.) якщо вони є, вийміть їх і збережіть.
- По можливості від'єднайте і відсуньте кухонні елементи, розташовані під витяжкою і поруч із зоною її монтажу, для забезпечення більш вільного доступу до стелі/стін, до яких буде кріпитися витяжка. Якщо це неможливо, як можна ретельніше захистіть меблі та інші предмети на час монтажу. Виберіть рівну поверхню, покрийте її захисним покриттям і розкладіть на ній витяжку і кріпильні деталі.
- Для підключення витяжки до мережі електроживлення відключіть напругу на загальному електричному щиті Вашого будинку. Перевірте також, щоб поруч із зоною монтажу витяжки (у зоні, доступною також після монтажу витяжки) була мережева розетка і отвір для димаря.
- Виконайте всі необхідні роботи (наприклад: встановлення мережевої розетки та/або пророблення отвору для димохідної труби).

MODEL:

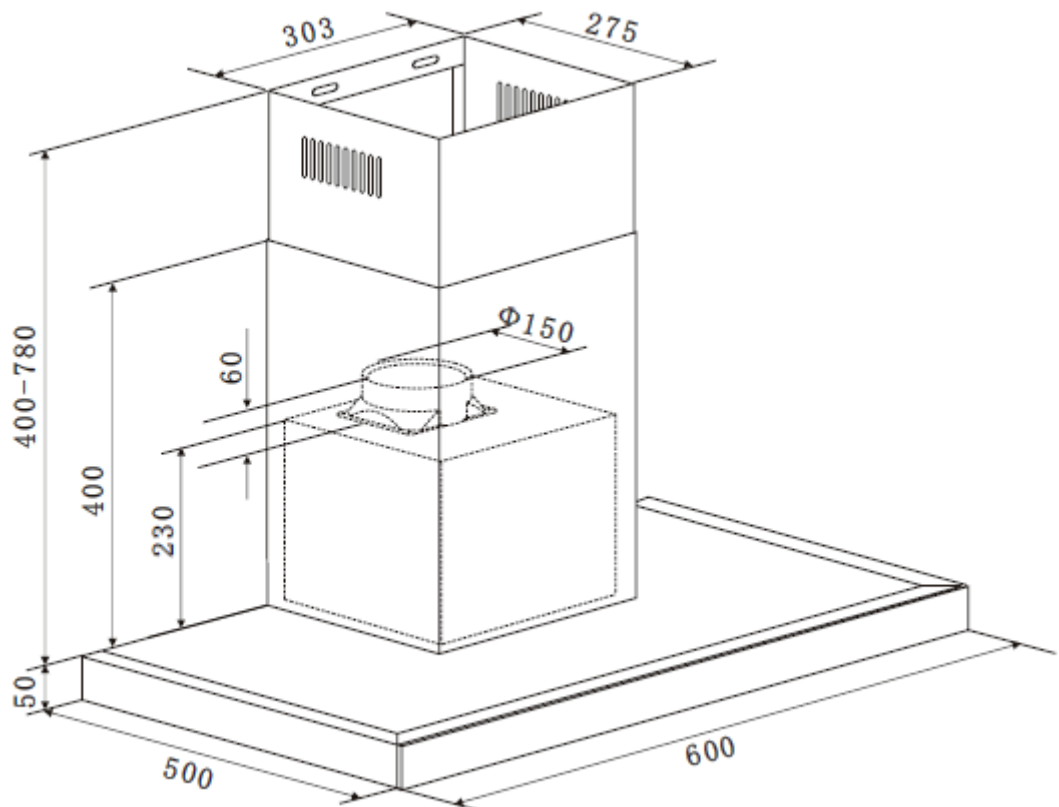
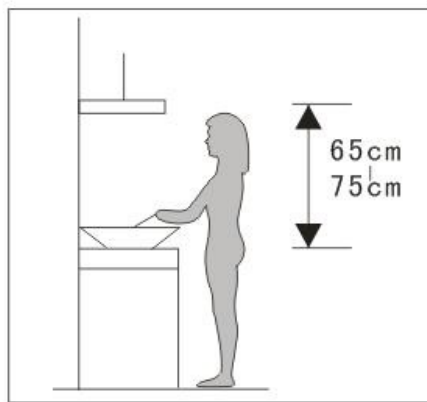
BRITA 60

УСТАНОВКА І МОНТАЖ



Перевірте щоб, стіна, на яку буде підвішуватись витяжка, була досить міцною. Для підвіски витяжки та планки кріплення декоративного короба використовуйте шурупи і дюбелі відповідають типу стіни у Вашій кухні (залізобетон і т.д.). Слід упевнитися в тому, що шурупи і дюбелі, які поставляються з витяжкою підходять для того типу стіни, на який буде підвішуватись витяжка .

Відстань нижньої межі витяжки над опорною площиною кухонної плити повинна бути не менше 65 см - для електричних плит, і не менше 75 см для газових або комбінованих плит. Якщо в інструкціях з установки газової плити обумовлено більша відстань, то врахуйте це.

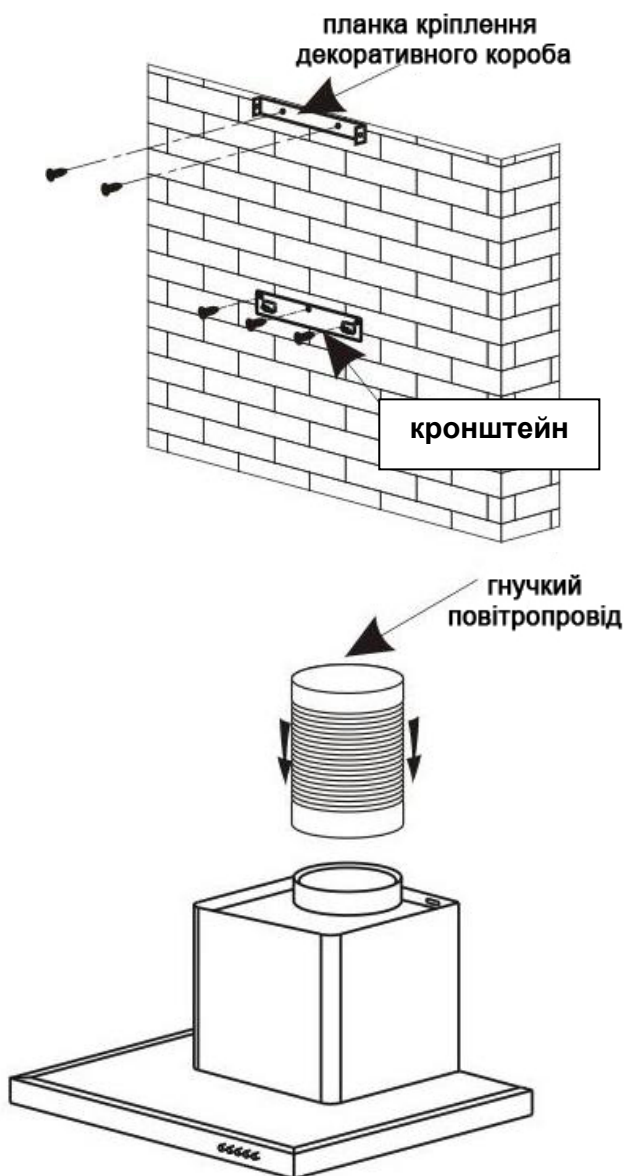


Вид витяжки на рисунку вище може відрізнятися від Вашої моделі.

MODEL:**BRITA 60**

Олівцем, накресліть на стіні до стелі лінію, відповідну осьової лінії встановлюваної витяжки: це полегшить операції по установці.

Закріпіть опорний кронштейн на висоті від 65-75см над використовуваної Вами варильною поверхнею (залежно від її типу) і планку для кріплення декоративного короба.

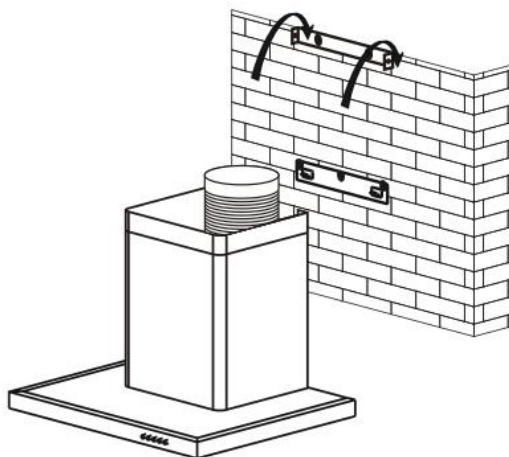


Одягніть один кінець гнучкого повітропроводу (входить в комплект опціонально) на перехідній фланець (витяжну втулку). Місце стикування перехідного фланця з повітропроводу промажте герметиком, а сам повітропровід закріпіть на перехідному фланці за допомогою хомути (входить в комплект опціонально). Другий кінець гнучкого повітропроводу з'єднайте з вентиляційним отвором.

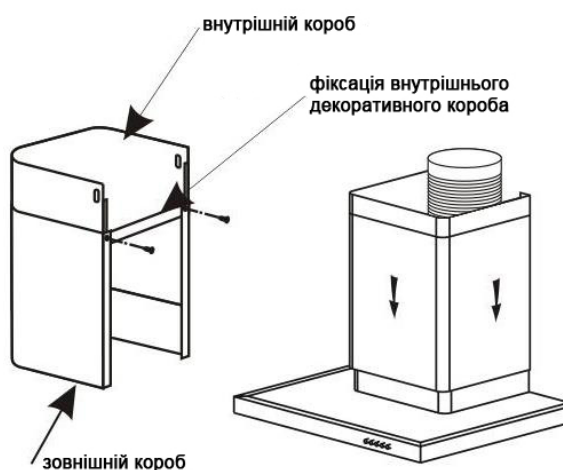
Уникайте зайвих вигинів повітропроводу. Чим коротше і пряміше (без зайвих вигинів) повітропровід, тим вища продуктивність і менше шум і вібрація у витяжки.

MODEL:**BRITA 60**

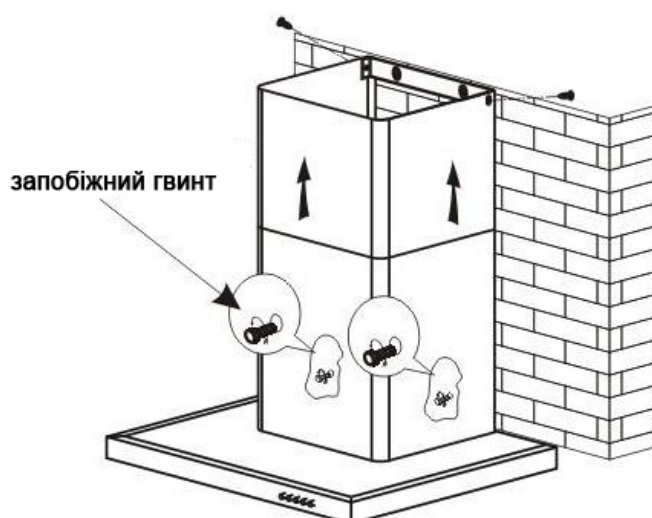
Підвісьте витяжку на кронштейн, вирівняйте її по горизонту і затягніть шурупи викруткою. По завершенні вирівнювання остаточно закріпіть витяжку.



Перед установкою декоративних коробів повітропроводу, виведіть провід для підключення витяжки до електромережі. Помістіть внутрішній декоративний короб в зовнішній.



Після установки витяжки, закріпіть декоративні коробки повітропроводу за допомогою запобіжних гвинтів, які розміщуються на тильній частині обшивки короба.

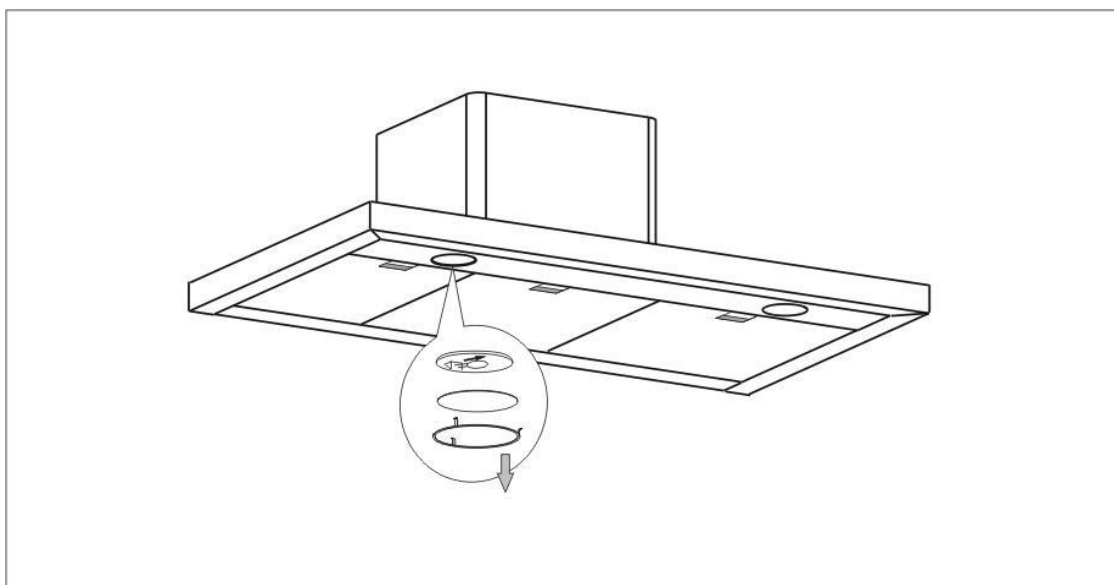


MODEL:**BRITA 60****ОСВІТЛЕННЯ**

Витяжки моделі BRITA 60 обладнана галогеновим освітленням (2x20 Вт G4).

УВАГА! Перед зміною лампочки переконайтеся, що прилад вимкнений.

Зніміть кронштейн, скляну частину приладу, згорівшу лампочку.
Потім встановіть нову лампочку, потім скляну частину приладу і кронштейн.



MODEL:

BRITA 60

ПІДКЛЮЧЕННЯ ДО ЕЛЕКТРОМЕРЕЖІ

Всі моделі витяжок підключаються до електромережі напругою 220-240 В ~, 50 Гц. Щоб уникнути ураження електричним струмом витяжка повинна включатися в розетку із заземленням.

З метою додаткового захисту витяжки від перепадів напруги в мережі рекомендується підключати її через додатковий автоматичний вимикач 6 А.

Перед установкою декоративних коробів повітропроводу, виведіть провід для підключення витяжки до електромережі.

При пошкодженні електричного шнура, його заміну повинен виконувати кваліфікований фахівець сервісної служби.

Можливі несправності витяжки та способи їх усунення	Перевірити електричні з'єднання	Перевірити чи включений мотор	Перевірити вимикач лампи (повинен бути включений)	Перевірити алюмінієвий фільтр (мити 1 раз в 1,5-2 місяці)	Перевірити розетку чи є в ній напруга	Перевірити лампи	Перевірити трубу виходу повітря (повинна бути тяга)
Витяжка не працює	●	●			●		
Лампа не горить	●		●		●	●	
Зменшилася продуктивність витяжки				●			●
Витяжка стала працювати гучніше				●			●
В режимі рециркуляції слабо виходить повітря				●			

ОБСЛУГОВУВАННЯ ТА ДОГЛЯД ЗА ВИТЯЖКОЮ

MODEL:

BRITA 60

Перед тим, як приступити до будь-якої операції з очищення або ремонту витяжки вимкніть напругу електромережі.

Для зовнішньої очищення сталевих і скляних поверхонь використовуйте спеціальні засоби, слідуючи відповідним інструкціям. Ніколи не використовуйте для догляду за витяжкою засоби, які містять хлор або кислоти, абразивні засоби або губки, які можуть подрпати поверхню.

НЕ ВИКОРИСТОВУЙТЕ СПИРТ!

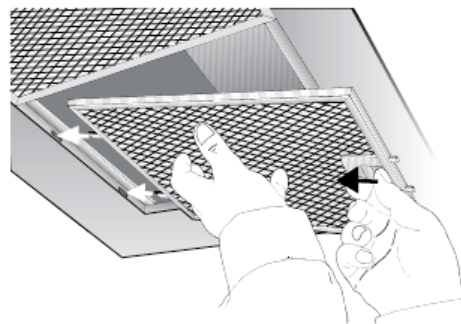
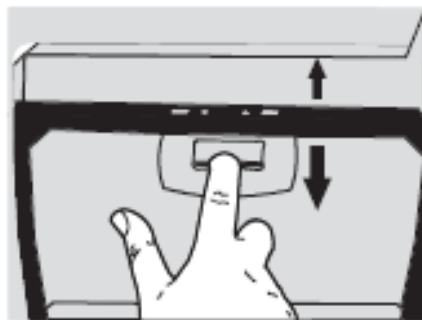
Алюмінієвий жируловлюючий фільтр, утримуючи частинки жиру і пил з повітря, засмічується. Його слід чистити засобами, які не містять кислоти або мити після попереднього відмочування в гарячій воді за допомогою ефективного миючого засобу або, якщо це можливо, в посудомийній машині (при температурі 60 ° C).

Сильно забруднені жируловлюючі фільтри не слід мити в посудомийній машині разом з посудом.

Мити фільтр необхідно не рідше одного разу на місяць або частіше у разі його активного застосування.

Одночасно з чищенням жируловлюючого фільтра проведіть очищення від жирових відкладень всіх доступних елементів корпусу витяжки.

Для зняття алюмінієвого фільтра, необхідно натиснути на пружинний замок на фільтрі і, потягнувши на себе і вниз, зняти його.



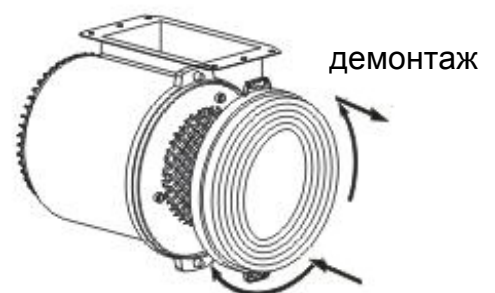
При знятті фільтра не натискайте з зусиллям на алюмінієву поверхню фільтра, так як це може призвести до появи вм'ятин на його поверхні, що відіб'ється на зовнішньому вигляді фільтра.

Не встановлюйте фільтр у витяжку до його повного висихання!

Установка фільтра проводиться в зворотному порядку. Слід натиснути на пружинний замок на фільтрі і встановити його на місце, після чого замок відпустити.



Вугільний фільтр не можна мити і повторно використовувати! Потрібно міняти раз на 4 місяці. (В комплект не входить)



установка

MODEL:**BRITA 60****ТЕХНІЧНА ІНФОРМАЦІЯ**

Напруга, що підводиться 220 ~ 240В/50Гц змінного струму
Шум двигуна на максимальній швидкості ≤ 50 дБ.

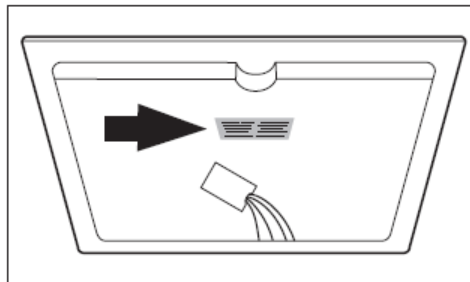
Освітлення: 2 галогенові лампи (2x20 Вт G4)

Потужність двигуна витяжки 270 Вт
Продуктивність 1000м³ / ч

Розміри, мм:
600x500x830 (Ш x Г x В)

Розміри повітропроводу 150мм.

Якщо Ви не можете усунути будь-які проблеми самостійно, зверніться до авторизованого сервісного центру. Для цього можуть знадобитися дані (назва моделі та серійний номер) з фірмовою таблички. Ви можете знайти табличку під жіроуловлюючими фільтрами.

**Цей прилад відповідає Директиві ЕС 2002/96/СЕ**

Спеціальний знак, який зображає перекреслений сміттєвий контейнер, означає, що цей прилад повинен бути утилізований окремо від побутових відходів відповідно до існуючих норм. Ви допоможете уникнути негативних наслідків для навколишнього середовища і здоров'ю людей, які можуть бути викликані неправильної переробкою по закінченні терміну використання. Утилізація приладу повинна проводитися відповідно до чинного природоохоронного законодавства і правил утилізації відходів. Для отримання більш докладної інформації з вторинної переробки цього приладу слід звертатися у відповідне відомство (департамент екології та охорони навколишнього середовища), в службу очищення або в магазин, де Ви придбали прилад.

ВИРОБНИК ЗАЛИШАЄ ЗА СОБОЮ ПРАВО НА ВНЕСЕННЯ ЗМІН, ЩО НЕ ВПЛИВАЮТЬ НА ФУНКЦІОНАЛЬНІ ХАРАКТЕРИСТИКИ ПРИЛАДУ.

