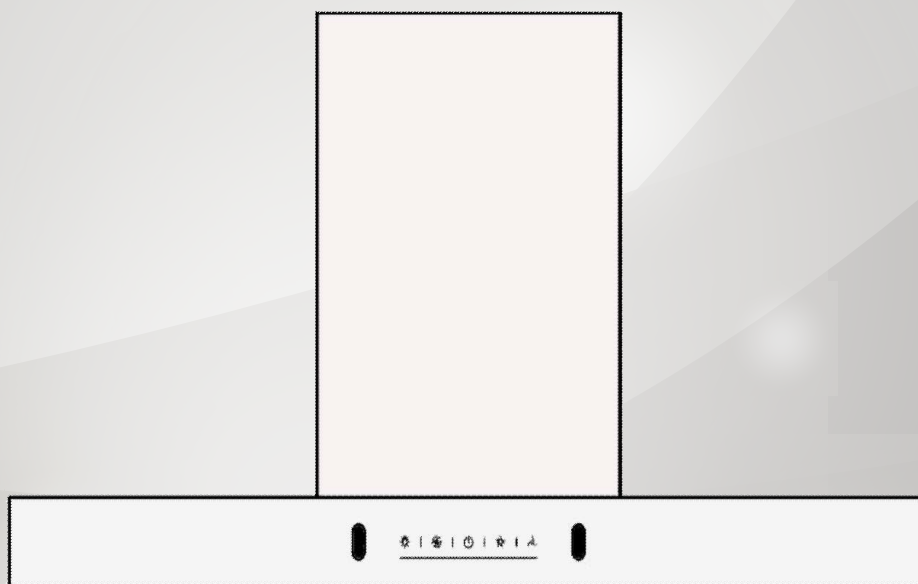


# Günter & Hauer

UA ІНСТРУКЦІЯ ПО ВИКОРИСТАННЮ

## КУХОННА ВИТЯЖКА



**BRITA 60 / BRITA 90**

**Дякуємо Вам за довіру  
та придбання продукції  
**GÜNTER & HAUER!****

*Ця інструкція була розроблена,  
щоб полегшити користування приладом.*

*Вона допоможе ознайомитись  
із новою технікою якомога швидше.*

*Переконайтеся, що Ви отримали прилад без ушкоджень.*

*При виявленні пошкоджень зверніться, будь ласка, до тієї  
торговельної організації, де Ви здійснили придбання.*

**Інструкції з експлуатації також доступні на нашому сайті:**

**[www.gunter-hauer.ua](http://www.gunter-hauer.ua)**

# Шановний клієнт!

Дякуємо та вітаємо із придбанням нашого приладу.

Запевняємо: всі наші вироби виготовлені відповідно до найвищих стандартів якості та дизайну.

Тому ми впевнені, що вам сподобається новий прилад.

Будь ласка, уважно прочитайте інструкцію з експлуатації перед установкою та використанням.

Якщо ви будете дотримуватися рекомендацій, що містяться в даній інструкції з експлуатації, наш прилад буде забезпечувати вам незмінно високу продуктивність та залишатиметься ефективним протягом багатьох наступних років.

Зверніть особливу увагу на всю детальну технічну інформацію та інструкції з монтажу.

Важливо, щоб прилад встановлювався лише кваліфікованим фахівцем, що гарантує безпеку та надійність цього пристрою.

Крім того, встановлення приладу некваліфікованим персоналом може вплинути на будь-які подані гарантійні претензії.

Сподіваємося, вам сподобається кухонна витяжка

**Günter & Hauer**

# ЗМІСТ

Застереження та поради з безпеки	5
Підготовка перед встановленням	6
Монтаж	7
Складові частини витяжки	9
Електрична схема	10
Використання та догляд	11
Технічна інформація	12

## Застереження та поради з безпеки

### УВАГА

Наша продукція відповідає законам та нормам, але при неправильному використанні може призвести до травмування людей або пошкодження приладів.

Уважно прочитайте інструкцію. Вона містить важливу інформацію щодо безпеки, обслуговування та монтажу.

Зберігайте дану інструкцію у безпечному місці для подальшого використання.

### Поради з безпеки

У певних умовах електричні прилади можуть бути небезпечними:

- Не перевіряйте стан фільтрів під час роботи витяжки.
- Не використовуйте цей продукт на відкритому повітрі.
- Відключіть електричний штекер перед будь-яким технічним обслуговуванням.
- Діти зазвичай не усвідомлюють небезпеки електричних приладів. Тому користуйтеся приладом тільки під наглядом дорослих і зберігайте прилад в недоступному для дітей місці.
- Цей прилад не призначений для використання особами (включаючи дітей) зі зниженими фізичними, сенсорними або розумовими можливостями або відсутністю досвіду та знань, якщо це робиться не під наглядом особи, відповідальної за їхню безпеку.

Дітям не слід гратися з даним приладом.

## **Заходи безпеки**

Будьте обережні, коли витяжка працює одночасно з відкритим каміном або конфоркою, які залежать від повітря в приміщенні, оскільки витяжка відводить повітря, необхідне для горіння конфорки/каміню.

Забезпечте належну вентиляцію в приміщенні для безпечної експлуатації витяжки.

## **Підготовка перед встановленням**

### **Технологічна безпека**

- Монтаж та електричні з'єднання повинні виконуватись кваліфікованим персоналом.
- Необхідний кабель заземлення.
- Витяжку потрібно встановити таким чином, щоб вилка була легкодоступною.

**УВАГА!** За певних умов витяжка може становити небезпеку:

- Не перевіряйте стан фільтрів під час роботи витяжки.
- Не торкайтеся ламп освітлення або сусідніх ділянок під час роботи витяжки чи відразу після вимкнення приладу.
- Забороняється готувати методом фламбування під витяжкою.

**Перш ніж підключити витяжку до електричної мережі, переконайтесь, що напруга та дані на табличці даних відповідають характеристикам мережі та розетки.**

**Якщо є сумніви, зверніться до кваліфікованого електрика.**

# МОНТАЖ

## Монтаж на стіну

1. Просвердліть отвори відповідно до вказаних відстаней.
2. Закріпіть прилад на стіні та вирівняйте його до горизонтального положення.
3. Після регулювання закріпіть витяжку за допомогою гвинтів. Для різних установок використовуйте саморізи та гвинтові анкери, що відповідають типу стіни (наприклад, залізобетон, гіпсокартон тощо). Якщо вироби забезпечені гвинтами та гвинтовими анкерами, будь ласка, перевірте, чи гвинти підходять для типу стіни, в якій слід закріпити витяжку.

## Монтаж коробу

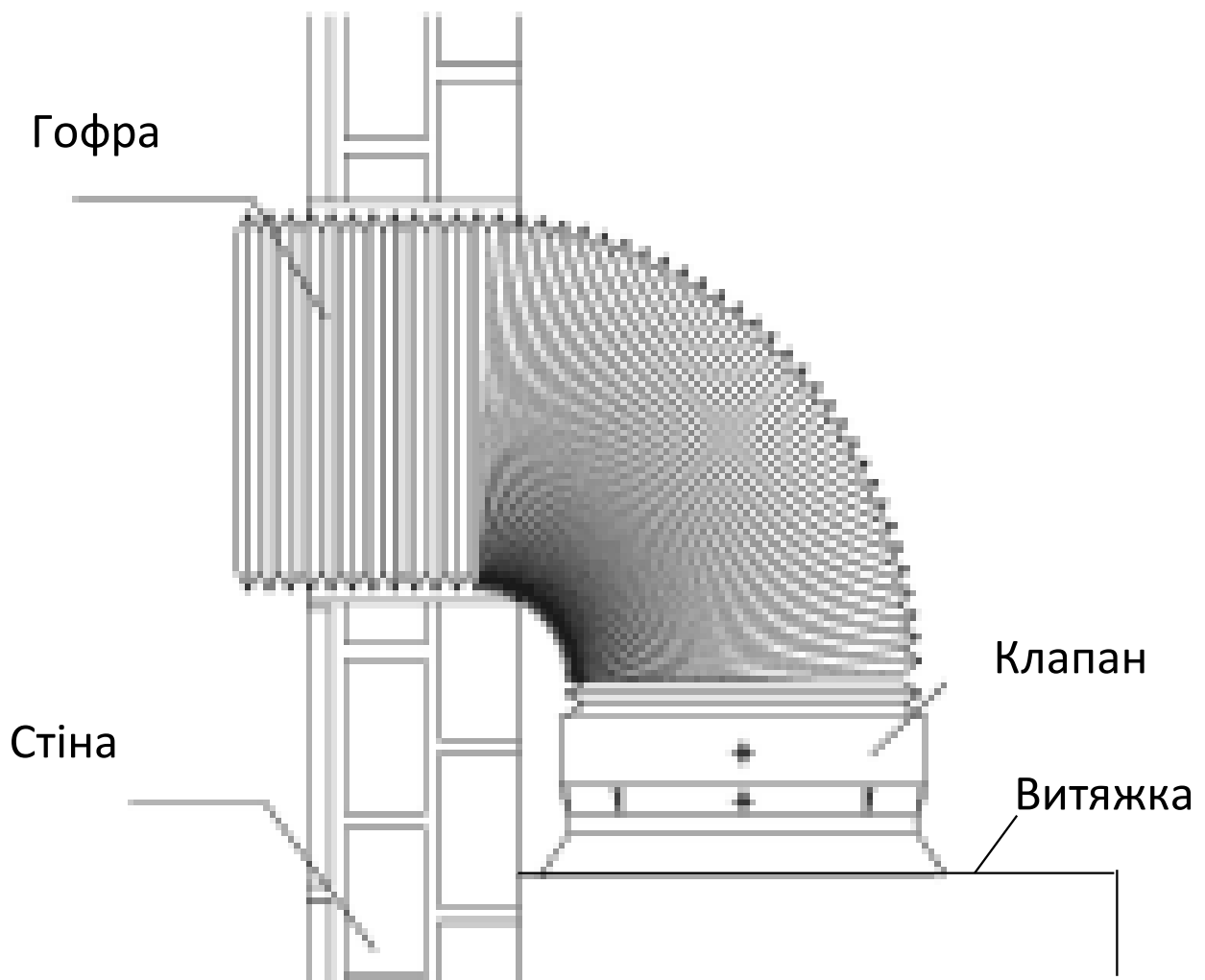
1. Подбайте, щоб всі електричні елементи знаходилися в межах коробу. Підготуйте отвір для відведення повітря.
2. Відрегулюйте ширину опорного кронштейна зовнішнього повітропроводу. Потім закріпіть його на стіні за допомогою гвинтів.

## Етапи встановлення

1. Просвердліть отвори глибиною 50 мм для двох саморізів STSX45, щоб закріпити планку для підвішування на стіні.
2. Перехідний фланець, що розташований на виході з двигуна, фіксується чотирма гвинтами з плоскою головкою M4X16.

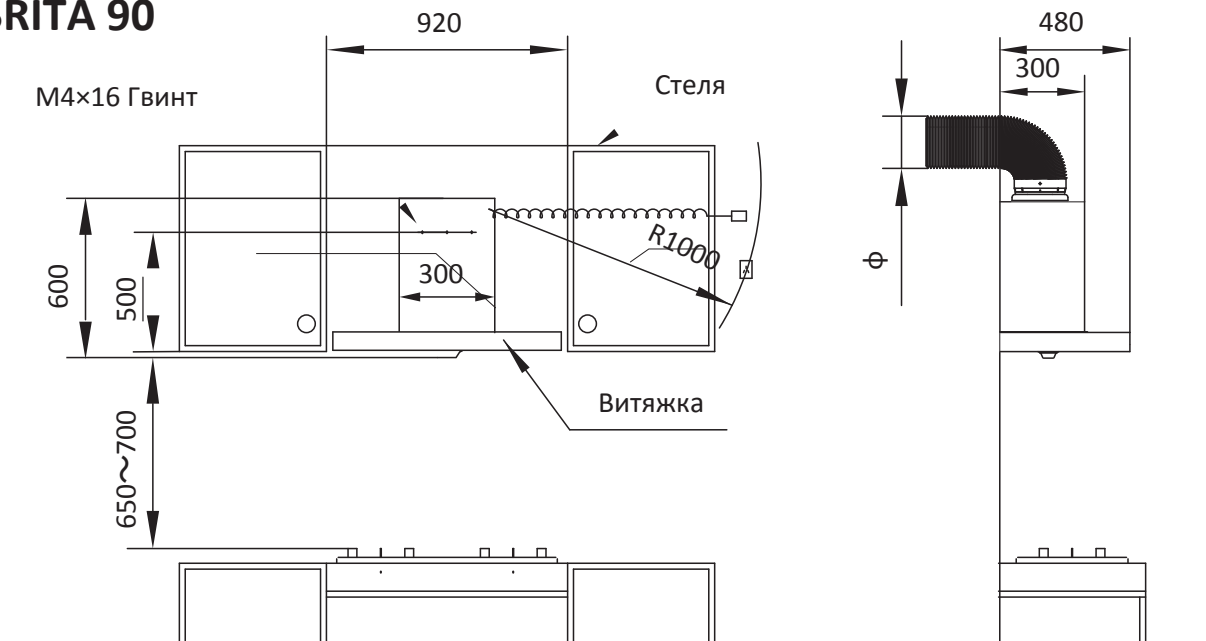
3. Одягніть один кінець гнучкого повітропроводу (входить в комплект опціонально) на перехідній фланець (витяжну втулку). Повітропровід закріпіть на перехідному фланці за допомогою хомута (входить в комплект опціонально).

4. Другий кінець гнучкого повітропроводу з'єднайте з вентиляційним отвором. Уникайте зайвих вигинів повітропроводу. Чим коротший і пряміший (без зайвих вигинів) повітропровід, тим вища продуктивність і менший шум та вібрація у витяжці.

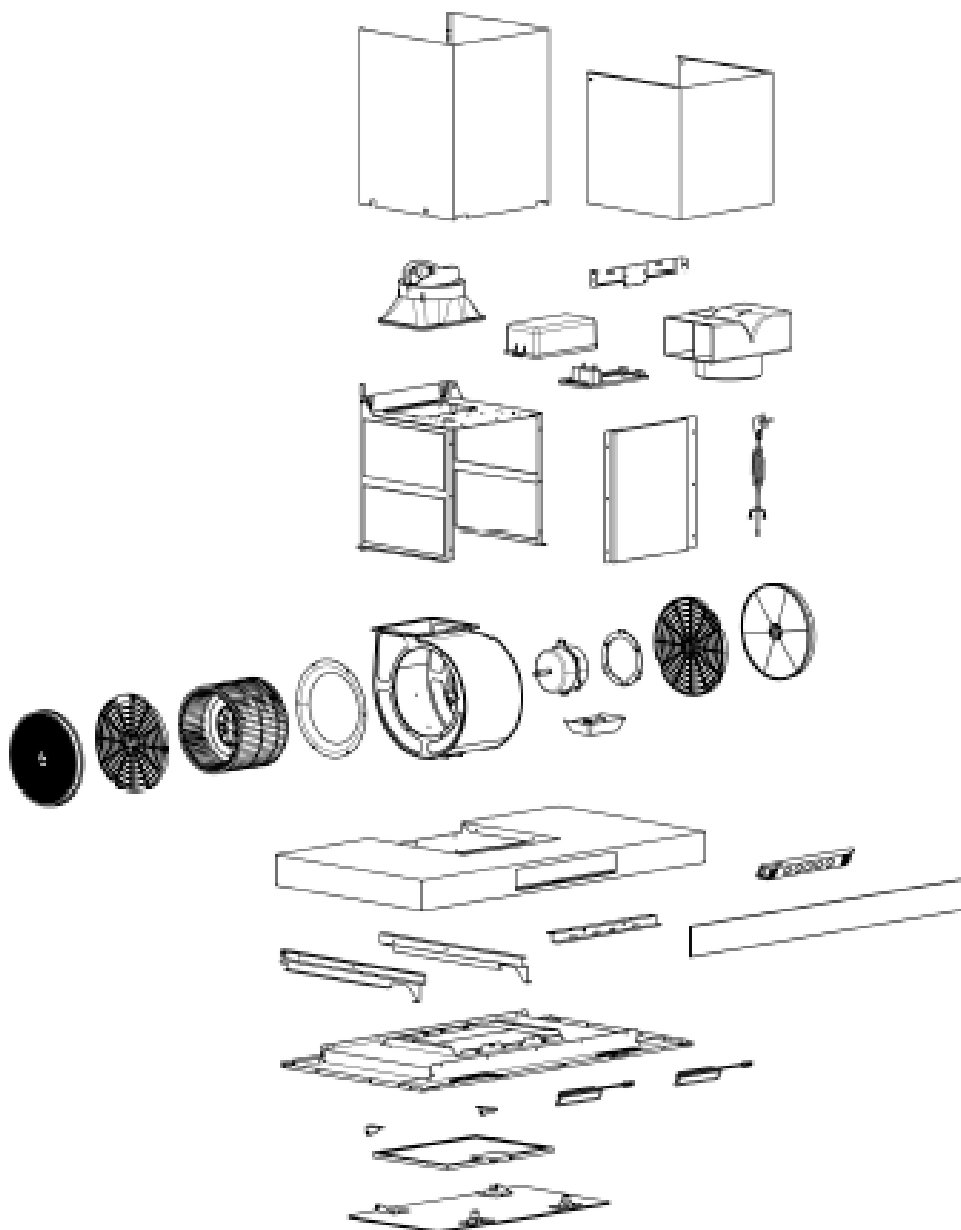




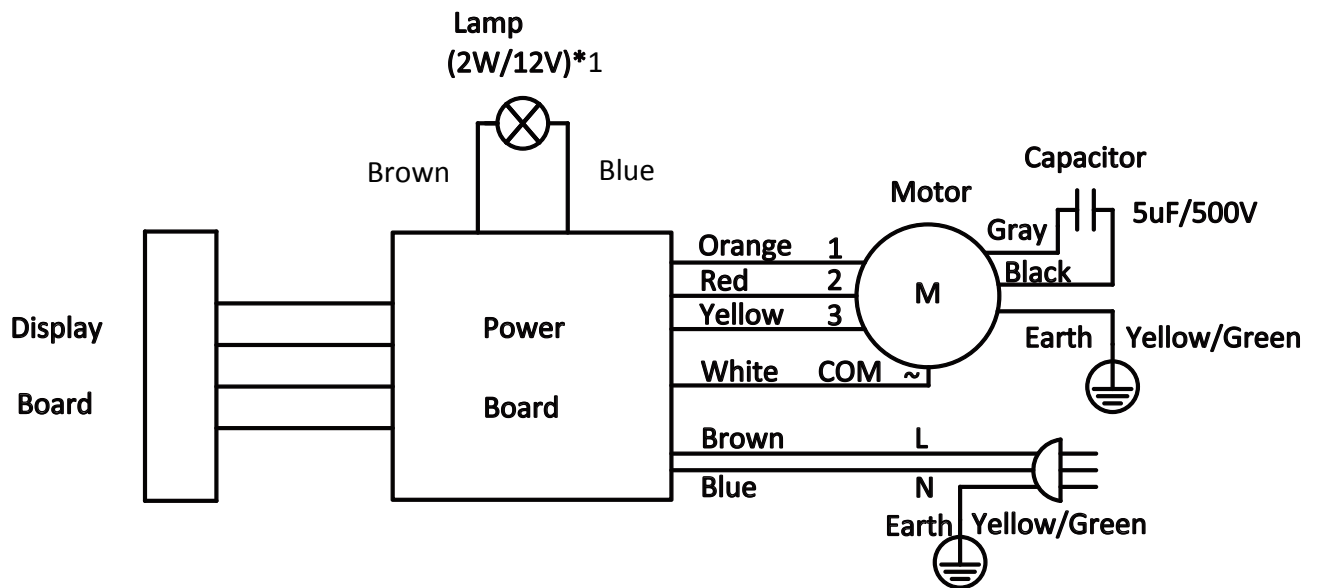
# BRITA 90



## Складові частини витяжки



## Електрична схема



## Використання та догляд



Ваша витяжка обладнана функцією **Wave Control** (керування жестами), що дозволяє вмикати/вимикати витяжку, не торкаючись панелі управління.

**Попереджаємо, що Турбо-режим (четверта швидкість) триває лише 3 хвилини** і автоматично перемикається на третю швидкість.

Торкніться кнопки вимкнення один раз, щоб запустити трихвилинний режим автовідключення, і двічі торкніться, щоб негайно вимкнути витяжку.

## ДОГЛЯД ЗА ВИТЯЖКОЮ

*Скло – найпростіший матеріал для чищення. Повсякденний догляд допоможе зберегти гарний вигляд Вашої витяжки.*

### **Поради для чищення:**

- \* Тепла вода з милом або миючим засобом – це все, що зазвичай потрібно для чищення.
- \* Після чищення промийте чистою водою. Протріть насухо чистою м'якою тканиною, щоб уникнути слідів води.
- \* Для чищення металевого коробу застосовуйте побутовий чистячий засіб, що не лишає подряпин, або полірувальний порошок для нержавіючої сталі з невеликою кількістю води та з використанням м'якої тканини.
- \* Для складних випадків використовуйте пластикову чистячу щіточку або м'яку щітку разом з миючим засобом і водою. Злегка втирайте в напрямку полірувальних ліній або «шліфуйте». Уникайте занадто сильних натискань, які можуть пошкодити поверхню.
- \* Не дозволяйте відкладенням зберігатися протягом тривалого періоду часу.

- \* Не використовуйте звичайну металеву губку або сталеві щітки. Невеликі шматочки сталі можуть прилипати до поверхні, викликаючи іржу.
- \* Не дозволяйте сольовим розчинам, дезінфікуючим засобам, відбілювачам тривалий час контактувати з металевою поверхнею. Багато із цих сполук містять хімічні речовини, які можуть завдати шкоди. Після потрапляння на витяжку змийте їх водою та протріть насухо чистою ганчіркою.
- \* Пофарбовані поверхні слід чистити тільки теплою водою та м'яким миючим засобом.

## ТЕХНІЧНА ІНФОРМАЦІЯ

Модель	BRITA 60 / BRITA 90
Потужність, Вт	250
Продуктивність, куб.м/год	1200
Напруга	220-240 В, 50 Гц
Освітлення (лампи ILCOS D code: DBR-1.5-S)	LED, 2x2 Вт
Рівень шуму, дБ	≤55
Діаметр фланця, мм	150

**Офіційний представник Günter & Hauer в Україні**

[www.gunter-hauer.ua](http://www.gunter-hauer.ua)  
e-mail: [info@gunter-hauer.ua](mailto:info@gunter-hauer.ua)

Служба інформаційної підтримки на території України:

**0 800 60 44 69**