

Günter & Hauer

DE Montage- und Gebrauchsanweisung

EN Instruction on mounting and use

IT Istruzioni di montaggio e d'uso

FR Prescriptions de montage et mode d'emploi

PT Instruções para montagem e utilização

UA Інструкція з монтажу та експлуатації

Dunstabzugshaube

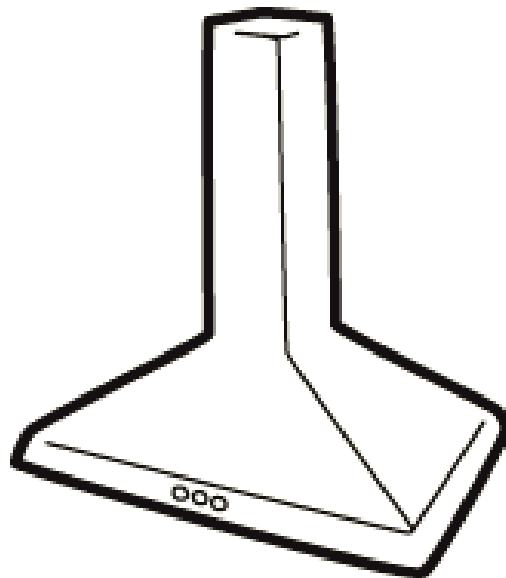
Кухонна витяжка

MODEL:

HELGA 90

BERTA 90

BRITA 90



MODEL:

HELGA 90
BERTA 90
BRITA 90

ДЛЯ ВАШОЇ БЕЗПЕКИ



Перш ніж встановлювати прилад і почати їм користуватися, просимо Вас уважно прочитати інструкцію по монтажу і використанню.

Дуже важливо, щоб інструкція зберігалася разом з приладом, щоб до неї можна було звертатися в майбутньому в разі виникнення яких-небудь питань.

В разі передачі або продажу даного приладу іншій особі перевірте, щоб йому також була передана і інструкція. Таким чином новий користувач зможе ознайомитися з правилами користування та з інструкцією по безпеці.

Витяжка може мати розмір або дизайн, що відрізняється від витяжки показаної на малюнках даного керівництва, проте, керівництво по експлуатації, технічне обслуговування і установка залишаються ті ж самі.

Увага! Щоб уникнути поломки перед включенням витяжки в холодний час року, необхідно витримати її в розпакованому вигляді при кімнатній температурі не менш 2х годин.

Не можна починати монтаж витяжки і знімати захисну плівку з витяжки з неіржавіючої сталі, поки Ви не переконаєтеся в технічній справності витяжки шляхом підключення її до електричної мережі і перевірки всіх її функцій (див. розділ «Установка витяжки»). Рекомендуємо всі роботи по установці, підключенню і ремонту Вашої витяжки довіряти лише кваліфікованим майстрам, що займаються за родом своєї діяльності виконанням таких робіт. Установка, підключення і ремонт витяжки не уповноваженими на те особами може призвести до низької якості роботи і, як наслідок, до пошкодження виробу.

Виробник не несе відповідальності за будь-якого роду пошкодження і поломки, пов'язані з неправильною установкою, підключенням і ремонтом витяжки. Назва моделі, і найбільш важливі технічні характеристики витяжки вказані на табличці усередині корпусу.



БЕЗПЕКА ДІТЕЙ

Досить Часто діти не усвідомлюють небезпеки електроприладів. Під час роботи витяжки необхідно стежити за дітьми і не дозволяти їм грати з нею. Пакувальні матеріали (такі як поліетиленова плівка) можуть стати причиною задушення. Тримайте їх поза досяжністю дітей.

Цей посібник з експлуатації складено для різних моделей витяжок. Можливо, Ви зустрінете в ньому опис окремих комплектуючих, що не відносяться до моделі Вашого приладу.

MODEL:**HELGA 90
BERTA 90
BRITA 90**

Витяжка підключається до електромережі напругою 220-240 В~, 50 Гц. Щоб уникнути ураження електричним струмом витяжка повинна включатися в розетку із заземленням.

Даний виріб відноситься до класу 1 захисту від ураження електричним струмом.

Не використовуйте лампи освітлення, номінал потужності яких перевищує зазначений в технічних характеристиках витяжки, так як лампочки з більшою потужністю можуть стати причиною різних пошкоджень в електричному ланцюзі.

Експлуатація витяжки без алюмінієвого жируловлюючого фільтру заборонена. При використанні витяжки одночасно з іншими обігрівальними пристроями (газові, масляні, вугільні печі та ін.), окрім електричних, може бути необхідною додаткова вентиляція приміщення.

Повітря, що проходить через витяжки і виводиться в атмосферу, повинне відводитися лише в окрему кухонну вентиляційну шахту і не повинне виходити в димар або інший канал, використовуваний для видалення диму від інших пристроїв.

При монтажі витяжки для відведення повітря у вентиляційну шахту не можна використовувати повітропровід з меншим діаметром, чим вказано в інструкції з експлуатації. Це створює додатковий опір повітрю, що виводиться, і приводить до збільшення шуму і вібрації, а також до перегрівання мотору.

Витяжку необхідно встановлювати над електричними плитами на висоті не менше 55см, а над газовими пальниками - не менше 65см.

Перед тим, як приступити до будь-якої операції по очищенню або ремонту витяжки вимкніть напругу електромережі.

Згідно даної інструкції (див. нижче), забезпечуйте своєчасне промивання багаторазових алюмінієвих жируловлюючих фільтрів. Непромиті своєчасно фільтри знижують ефективність роботи витяжки і можуть стати причиною пожежі унаслідок накопичення в них масла і пилу.

Не стерилізуйте продукти харчування відкритим полум'ям безпосередньо під витяжкою. Це може привести до спалаху неочищеного алюмінієвого жируловлюючого фільтру.

Не залишайте гаряче масло в посуді на включеній плиті. Перегрітий жир і масло легко займаються, що може привести до спалаху неочищеного алюмінієвого жируловлюючого фільтру.

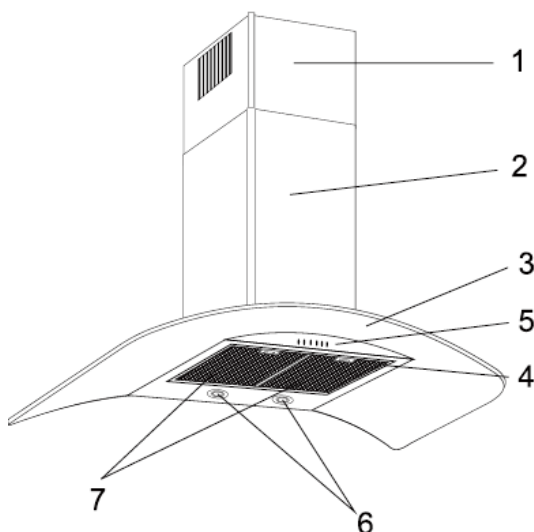
Полум'я газових конфорок завжди має бути закрите посудом. Сильний нагрів полум'ям газових конфорок може пошкодити витяжку.

Не включайте витяжку для зменшення задимлення, виниклого в результаті спалаху в квартирі. Включена витяжка створить додаткову тягу для вогню. В разі будь-якого займання відключіть витяжку від електромережі, закрийте полум'я щільним матеріалом, що перешкоджає доступу кисню до полум'я, ніколи не використовуйте воду для гасіння.

MODEL:

HELGA 90
BERTA 90
BRITA 90

ОПИС ВИТЯЖКИ



Зовнішня частина витяжки складається з наступних складових частин (рисунок ліворуч):

1. Внутрішній декоративний короб витяжки;
2. Зовнішній декоративний короб витяжки;
3. Декоративне скло;
4. Корпус витяжки;
5. Панель управління витяжкою;
6. Лампи освітлення;
7. Алюмінієвий жиरोуловлюючий фільтр.

Загальний вид витяжки на рисунку може відрізнятися від Вашої моделі.

Додатковими приладдям для витяжки (залежно від комплектації) є вугільні фільтри. Вони застосовуються для фільтрації повітря в приміщенні при роботі витяжки в режимі рециркуляції.

УПРАВЛІННЯ ВИТЯЖКОЮ

Ваша витяжка має 3 швидкості вентиляції. Залежно від того наскільки великі випаровування при готуванні, Ви можете вибрати найбільш підходящу швидкість вентиляції.

Для освітлення використовуються галогенові лампи потужністю 20Вт кожна. Освітлення може включатися і виключатися незалежно від роботи вентилятора витяжки.

Для більш повного очищення повітря включайте плиту і витяжку одночасно. Це зробить процес вентиляції більш ефективним. Ми рекомендуємо включити витяжку разом з процесом приготування їжі і залишити її включеною протягом приблизно 15 хвилин по закінченні процесу. Це дозволить повністю позбутися від пари і небажаних запахів на кухні.

Користуйтеся інтенсивним режимом роботи витяжки в разі особливо високої концентрації кухонних випарів.

Ваша витяжка оснащена сучасним управлінням, розташованим на лицьовій панелі, що дозволяє одним легким дотиком управляти приладом.

MODEL:

HELGA 90
BERTA 90
BRITA 90

ПАНЕЛЬ УПРАВЛІННЯ

Модель BRITA 90



Для включення мотора витяжки необхідно натиснути кнопку обраної Вами швидкості. Для перемикання на іншу швидкість Ви можете натиснути на кнопку-сенсор необхідної швидкості, не вимикаючи попередню.

Для вимкнення мотора необхідно ще раз натиснути кнопку працюючої швидкості.

Також Ви можете вимкнути витяжку, натиснувши на кнопку ВКЛ / ВИКЛ два рази.

При натисканні на кнопка ВКЛ / ВИКЛ один раз, запуститься таймер вимкнення на 3 хвилини. Витяжка при цьому вимкнеться автоматично по закінченні 3х хвилин.

Щоб увімкнути освітлення натисніть кнопку-сенсор «Освітлення». Щоб вимкнути, повторіть дію.

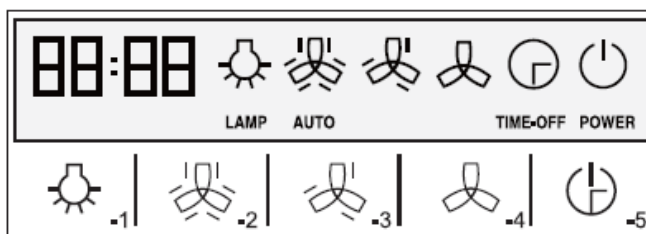
Лампи освітлення при цьому можна вмикати / вимкати незалежно від роботи мотора.

MODEL:

HELGA 90
BERTA 90
BRITA 90

ПАНЕЛЬ УПРАВЛІННЯ

Модель HELGA 90



1. Освітлення; 2. Третя швидкість; 3. Друга швидкість; 4. Перша швидкість; 5. ВКЛ / ВИКЛ

Дана модель витяжки оснащена панеллю управління з ЖК дисплеєм, що відображає весь статус роботи витяжки, а також час.

Для включення мотора витяжки необхідно натиснути кнопку обраної Вами швидкості. Для перемикаання на іншу швидкість Ви можете натиснути на кнопку-сенсор необхідної швидкості, не вимикаючи попередню.

Для вимкнення мотора необхідно ще раз натиснути кнопку працюючої швидкості.

Також Ви можете вимкнути витяжку, натиснувши на кнопку ВКЛ / ВИКЛ два рази.

Щоб увімкнути освітлення (LAMP) натисніть кнопку-сенсор «Освітлення» .

Щоб вимкнути, повторіть дію. Лампи освітлення при цьому можна вмикати / вимикати незалежно від роботи мотора.

УСТАНОВКА ПОТОЧНОГО ЧАСУ ДОБИ

При вимкненій швидкості, натисніть і утримуйте кнопку ВКЛ/ВИКЛ протягом 3х секунд поки не буде блимати значення часу 00:00. Після цього шляхом натискання на кнопки 2 і 4 (високої та низької швидкості) встановіть поточний час, ГОДИНИ. Після установки годин, натисніть на кнопку ВКЛ/ВИКЛ ще один раз, і встановіть аналогічним чином значення ХВИЛИН. Через 5 секунд час буде встановлено.

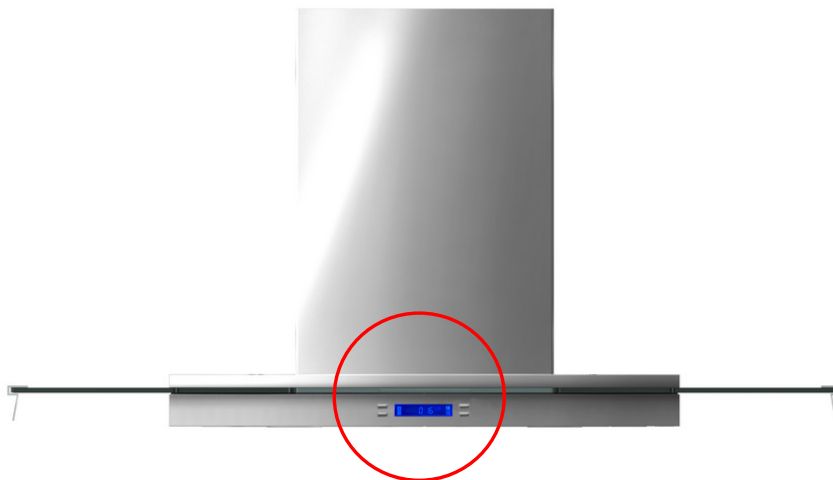
ФУНКЦІЯ ТАЙМЕРА (TIME-OFF)

При натисканні на кнопка ВКЛ/ВИКЛ один раз, на дисплеї відобразиться 3:00, що означає, що таймер виключення запуститься на 3 хвилини. Витяжка при цьому вимкнеться автоматично по закінченні 3х хвилин. Якщо Ви хочете скорегувати цей час, Ви можете це зробити за допомогою кнопки 2 і 4 (високої та низької швидкості). Після того як Ви задали тривалість роботи витяжки, через 3 секунди почнеться зворотний відлік часу.

MODEL:

HELGA 90
BERTA 90
BRITA 90

ПАНЕЛЬ УПРАВЛІННЯ МОДЕЛЬ BERTA 90



- 1 - Кнопка збільшення швидкості;
- 2 - Кнопка зменшення швидкості;
- 3 - Освітлення;
- 4 - ВКЛ / ВИКЛ.

Дана модель витяжки оснащена панеллю управління з ЖК дисплеєм, що відображає весь статус роботи витяжки, а також час.

Для включення мотора витяжки необхідно натиснути будь-яку з кнопок 1 або 2 (кнопки збільшення і зменшення швидкості). Для подальшого коригування швидкості в більшу або меншу сторону натискайте кнопки 1 і 2. Для вимкнення мотора необхідно два рази натиснути на кнопку ВКЛ/ВИКЛ.

Щоб увімкнути освітлення натисніть кнопку 3 (Освітлення). Щоб вимкнути, повторіть дію. Лампи освітлення при цьому можна вмикати/вимикати незалежно від роботи мотора.

УСТАНОВКА ПОТОЧНОГО ЧАСУ ДОБИ

При вимкненій швидкості, натисніть і утримуйте кнопку 4 (ВКЛ/ВИКЛ) протягом 5ти секунд поки не буде блимати значення часу 00:00. Після цього шляхом натискання на кнопки 1 і 2 (кнопки збільшення і зменшення швидкості) встановіть поточний час, ГОДИНИ. Після установки годин, натисніть на кнопку 4 (ВКЛ/ВИКЛ) ще один раз, і встановіть аналогічним чином значення ХВИЛИН. Натисніть кнопку ВКЛ/ВИКЛ ще раз, щоб підтвердити час.

ФУНКЦІЯ ТАЙМЕР

При натисканні на кнопку ВКЛ/ВИКЛ один раз, на дисплеї відобразиться 00:00. Після цього встановіть необхідний час роботи витяжки в хвилину, шляхом натискання на кнопки 1 і 2. Через 5 секунд час буде прийнято і почнеться зворотний відлік часу. Витяжка при цьому вимкнеться автоматично після заданого Вами часу.

MODEL:

HELGA 90
BERTA 90
BRITA 90

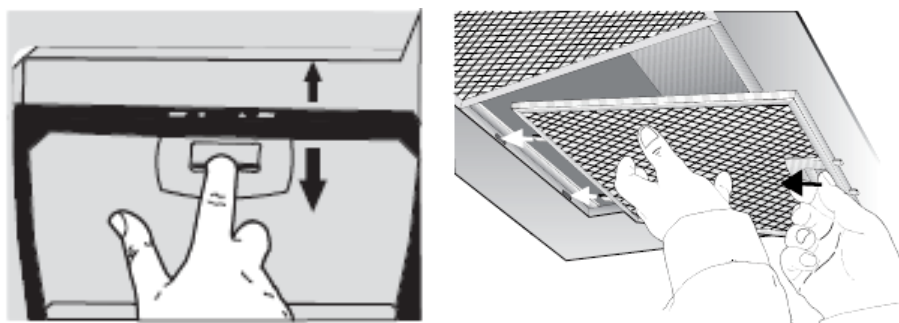
ОБСЛУГОВУВАННЯ І ДОГЛЯД ЗА ВИТЯЖКОЮ

Перед тим, як приступити до будь-якої операції по очищенню або ремонту витяжки вимкніть напругу електромережі. Для зовнішнього очищення сталевих і скляних поверхонь використовуйте спеціальні засоби, слідуючи відповідним інструкціям. Ніколи не використовуйте для догляду за витяжкою засоби які включають хлор та(або) кислоти, абразивні засоби або губки, які можуть подряпати поверхню.

НЕ ЗАСТОСОВУЙТЕ СПИРТ! Алюмінієвий жиरोуловлюючий фільтр, утримуючи частки жиру і пилу, що проходять через нього, з повітря, засмічується. Його слід чистити засобами, які не включають кислоти, або мити після попереднього відмочування в гарячій воді за допомогою ефективного м'якого засобу або, якщо це можливо, в посудомийній машині (при температурі 65°C).

Сильно забруднені жиरोуловлюючі фільтри не слід мити в посудомийній машині разом з посудом. Мити фільтр необхідно не рідше одного разу в місяць або частіше в разі його активного вживання.

Одночасно з чищенням жиरोуловлюючого фільтру проведіть очищення від жирових відкладень всіх доступних елементів корпусу витяжки. Для зняття алюмінієвого фільтру, необхідно натиснути на пружинний замок на фільтрі і, потягнувши на себе і вниз, зняти його.



При знятті фільтру не натискайте із зусиллям на алюмінієву поверхню фільтру, і так як це може привести до вм'ятин на його поверхні, що відобразиться на зовнішньому вигляді фільтру. Намагайтесь не згинати фільтри при митті.

Можлива зміна з часом кольору фільтру не призводить жодним чином до зниження ефективності його дії.

Не встановлюйте фільтр у витяжку до його повного висихання!

Установка фільтру виробляється в зворотному порядку. Слід натискувати на пружинний замок на фільтрі і встановити його на місце, після чого замок відпустити.

ОСВІТЛЕННЯ

Витяжки моделей HELGA 90, BERTA 90, BRITA 90 обладнані найсучаснішим і економічним LED освітленням.

У виду тривалого терміну дії LED ламп, заміна їх користувачем не передбачена конструкцією.

MODEL:

HELGA 90
BERTA 90
BRITA 90

УСТАНОВКА І МОНТАЖ

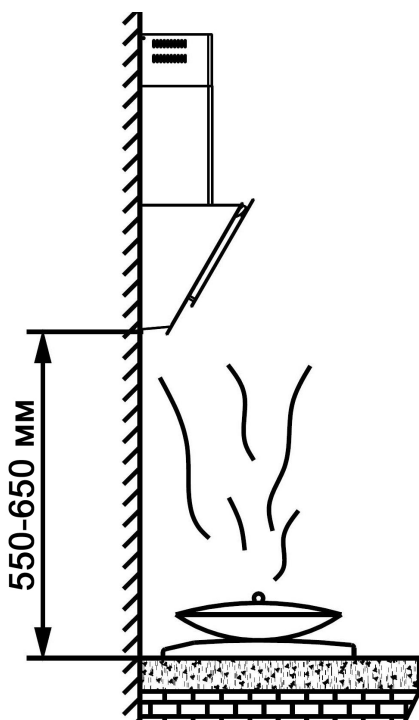
Лише фахівець має право встановлювати і підключати витяжку до електромережі! Монтаж витяжки рекомендується виконувати удвох.

ПЕРЕД ПОЧАТКОМ МОНТАЖУ:

- Перевірте, щоб розміри придбаного Вами виробу підходили до вибраного місця його монтажу.
- Для полегшення монтажу рекомендуємо тимчасово зняти жиरोуловлюючі фільтри та інші комплектуючі. Ці комплектуючі ставляться на свої місця після закінчення монтажу витяжки. Опис порядку їх знімання дивіться у відповідних розділах.
- Перевірте, щоб усередині витяжки не залишалося предметів, поміщених туди на час її транспортування, (наприклад, пакетики з шурупами, інструкції та ін..) якщо вони є, вийміть їх та збережіть.
- По можливості від'єднайте і відсуньте кухонні елементи, розташовані під витяжкою і поряд із зоною її монтажу, для забезпечення вільнішого доступу до стелі/стін, до яких кріпитиметься витяжка. Якщо це неможливо, як можна ретельніше захистіть меблі і інші предмети на час монтажу. Виберіть рівну поверхню, накрійте її захисним покриттям і розкладіть на ній витяжку і кріпильні деталі.
- Для підключення витяжки до мережі електроживлення відключіть напругу на загальному електричному щиті Вашого будинку. Перевірте також, щоб поряд із зоною монтажу витяжки (у зоні, доступній також після монтажу витяжки) була мережева розетка і отвір для димаря.
- Виконайте всі необхідні роботи (наприклад: установка мережевої розетки і/або вироблення отвору для димохідної труби).

! Перевірте, щоб стіна, на яку буде підвішуватися витяжка, була досить міцною.

Для підвіски витяжки і планки кріплення декоративного короба використовуйте шурупи і дюбелі відповідні типу стіни у Вашій кухні (залізобетон, гіпсокартон і т.д.). Слід упевнитися в тому, що шурупи і дюбелі, що поставляються з витяжкою, підходять для того типу стіни, на який підвішуватиметься витяжка.



Відстань нижньої межі витяжки над опорною площиною під судини на кухонній плиті повинно бути не менше 550 мм - для електричних плит, і не менше 650 мм для газових або комбінованих плит.

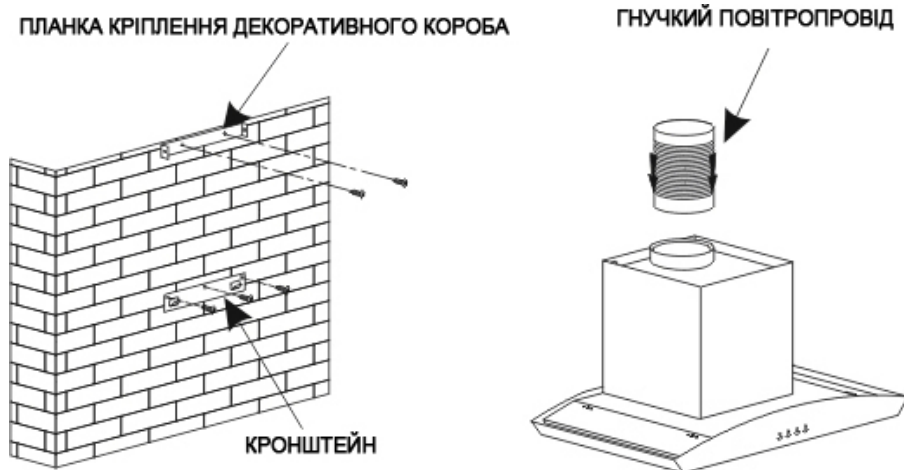
Якщо в інструкціях з установки газової плити обумовлено більшу відстань, то враховуйте це.

MODEL:

HELGA 90
BERTA 90
BRITA 90

Олівцем, накресліть на стіні до стелі лінію, відповідну осьовій лінії встановлюваної витяжки: це полегшить операції по установці.

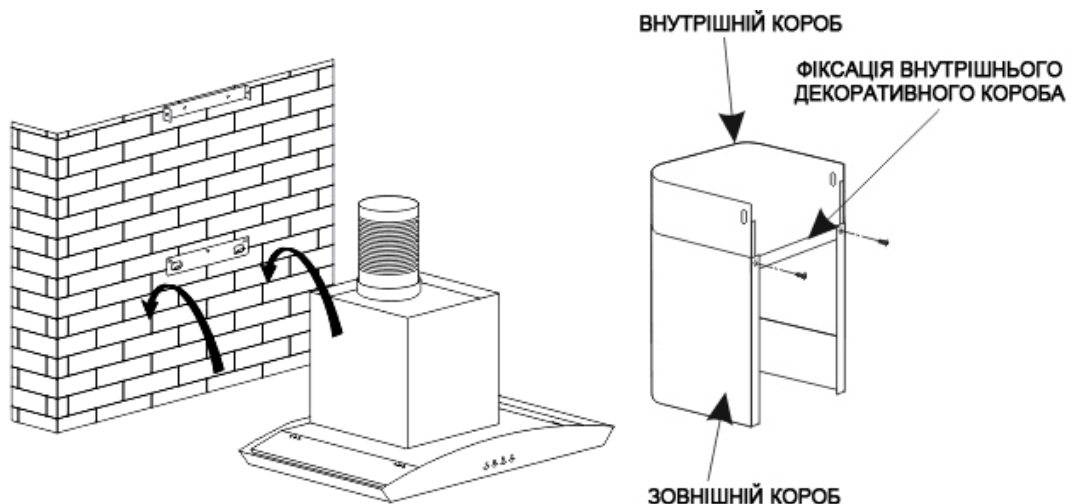
Закріпіть опорний кронштейн на висоті від 550-750мм над використовуваною Вами варильною поверхнею (залежно від її типу) і планку для кріплення декоративного короба.



Одягніть один кінець гнучкого повітропроводу (у комплект постачання не входить) на перехідній фланець (витяжну втулку). Місце стикування перехідного фланця з повітропроводом промажте герметиком, а сам повітропровід закріпіть на перехідному фланці за допомогою хомути (у комплект постачання не входить). Другий кінець гнучкого повітропроводу з'єднайте з вентиляційним отвором.

Уникайте зайвих вигинів повітропроводу. Чим коротше і пряміше (без зайвих вигинів) повітропровід, тим вища продуктивність і менше шум і вібрація у витяжки.

Підвісьте витяжку на кронштейн, вирівняйте її по горизонту і затягніть шурупи викруткою. По завершенні вирівнювання остаточно закріпіть витяжку.

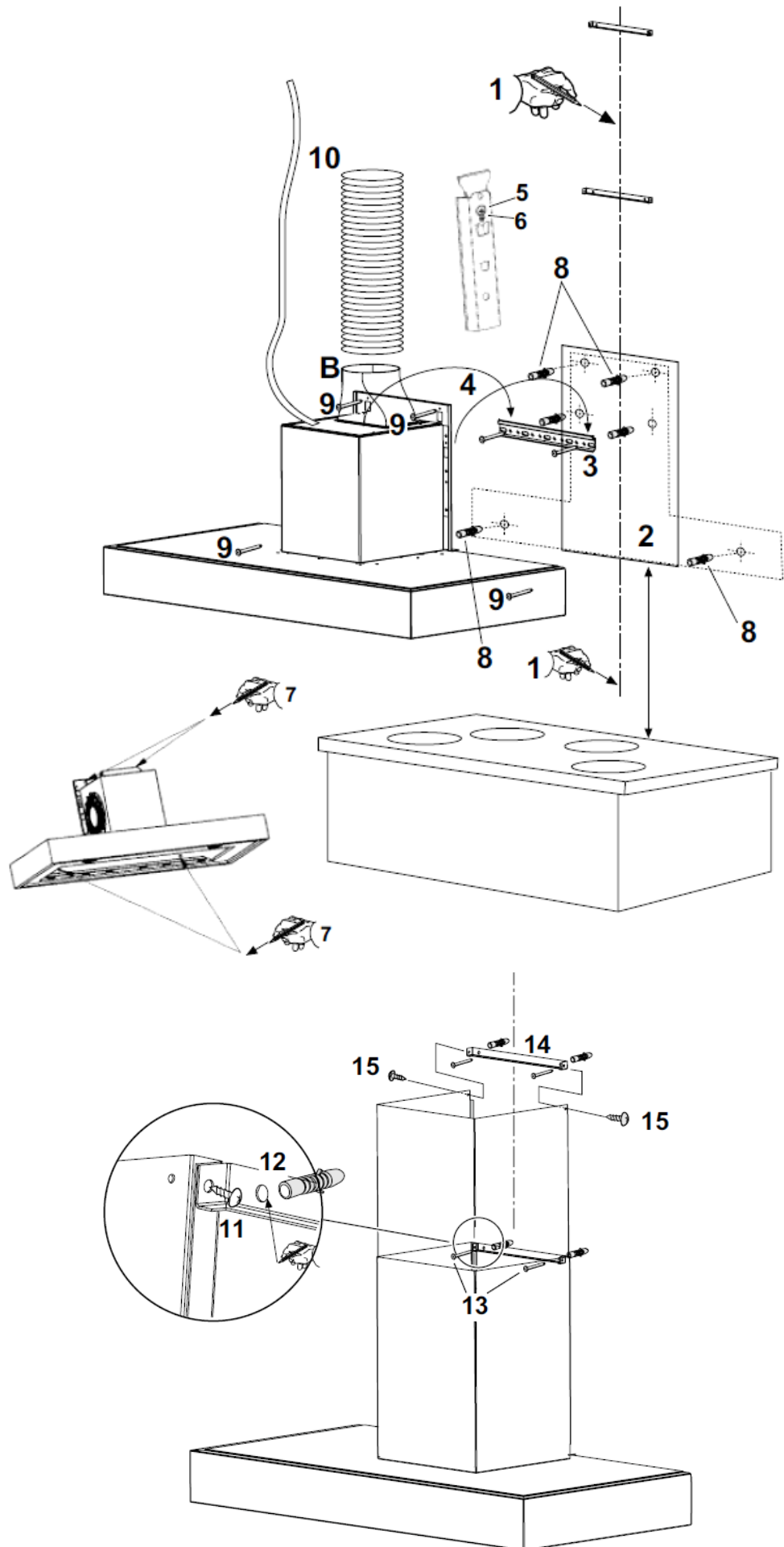


Перед установкою декоративних коробів повітропроводу, виведіть провід для підключення витяжки до електромережі. Помістіть внутрішній декоративний короб в зовнішній.

MODEL:

HELGA 90
BERTA 90
BRITA 90

ПРОЦЕС ВИКОНАННЯ МОНТАЖУ ВИТЯЖКИ

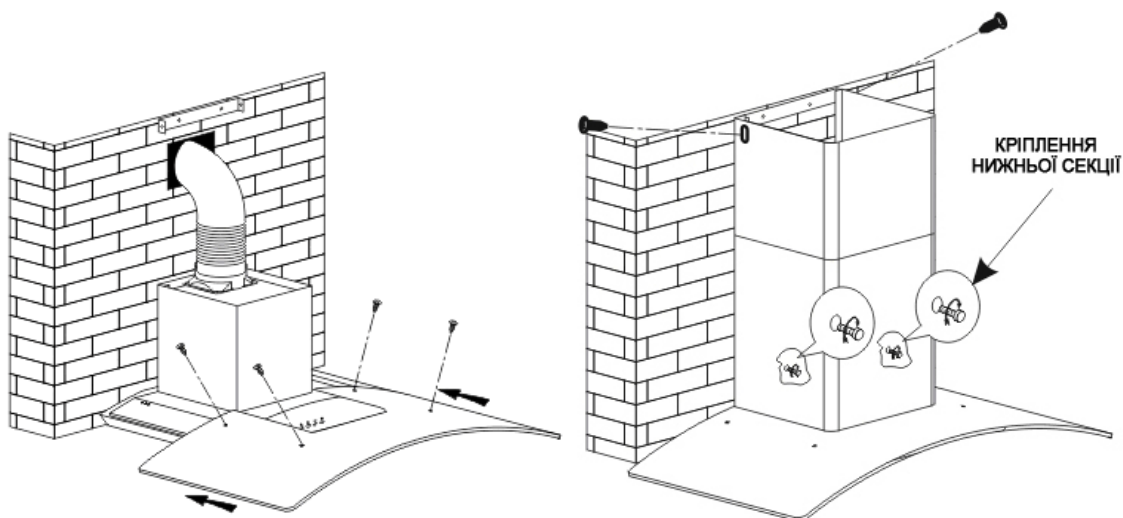


MODEL:

HELGA 90
BERTA 90
BRITA 90

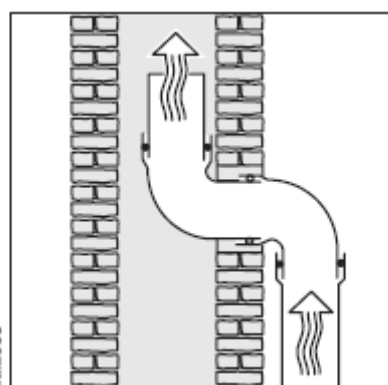
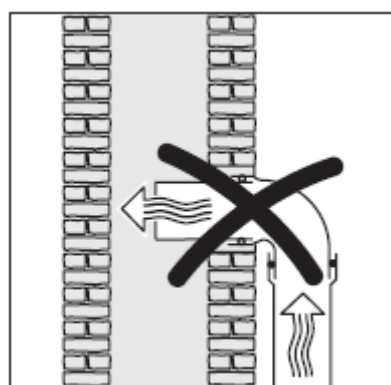
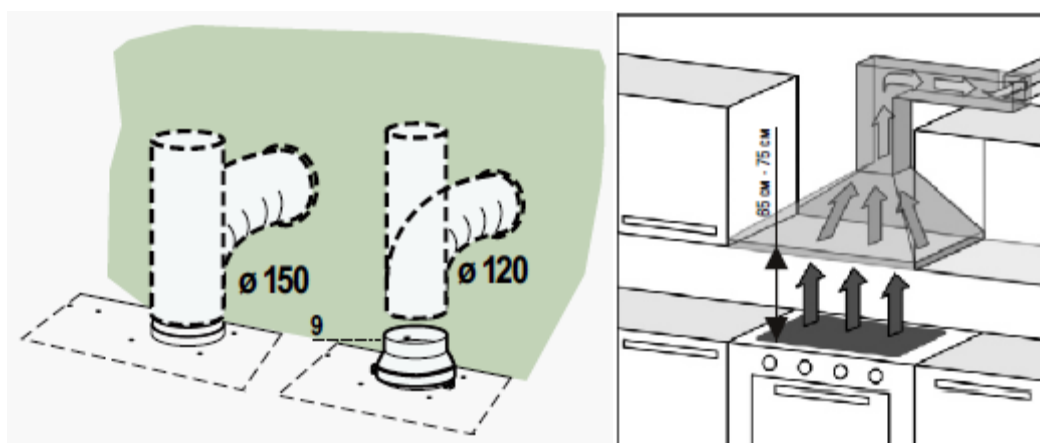
Встановіть скло як показано на рисунку нижче (для моделі HELGA 90) і закріпіть його гвинтами.

Після цього зробіть остаточне регулювання і затягування всіх з'єднань.

**ВИВЕДЕННЯ ПОВІТРОПРОВОДУ**

Для установки витяжки з'єднати її з випускною трубою жорсткою або гнучкою трубою діаметром 150 або 120 мм, тип якої може вибрати монтажник.

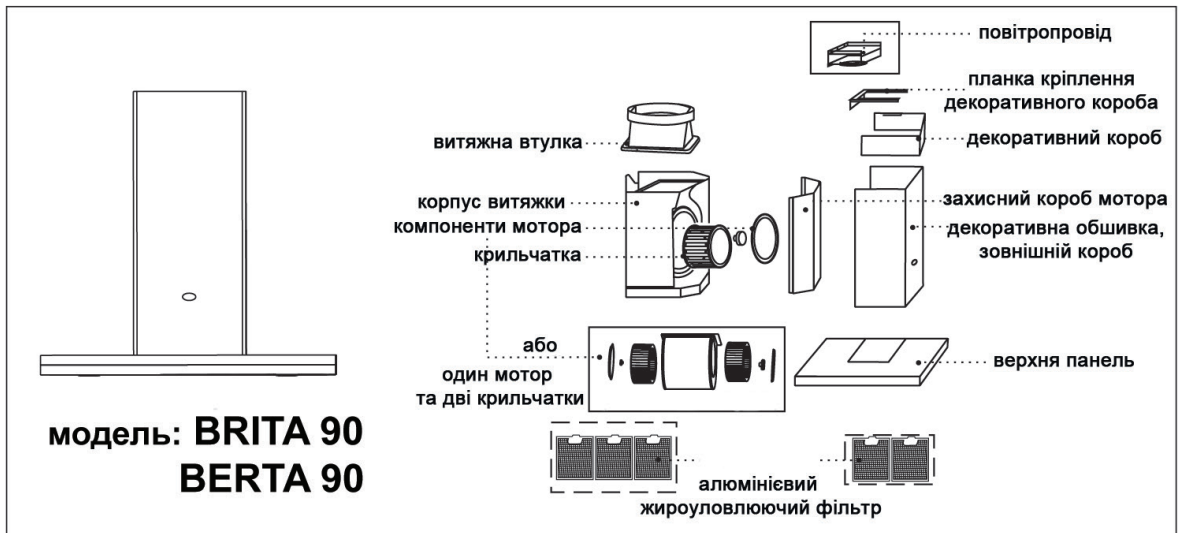
Для з'єднання трубою Ø120мм вставити перехідний фланець 9 в випусний отвір корпусу витяжки.



MODEL:

HELGA 90
BERTA 90
BRITA 90

СКЛАДОВІ ЧАСТИНИ ВИТЯЖКИ



MODEL:

HELGA 90
BERTA 90
BRITA 90

ПІДКЛЮЧЕННЯ ДО ЕЛЕКТРОМЕРЕЖІ

Всі моделі витяжок підключаються до електромережі напругою 220-240В~, 50 Гц. Щоб уникнути ураження електричним струмом витяжка повинна включатися в розетку із заземленням.

З метою додаткового захисту витяжки від перепадів напруги в мережі рекомендується підключати її через додатковий автоматичний вимикач 6 А.

Перед установкою декоративних коробів повітроводу, виведіть дріт для підключення витяжки до електромережі.

При пошкодженні електричного шнуру, його заміну виконує кваліфікований фахівець сервісної служби.

Можливі несправності витяжки та способи їх усунення	Перевірити електричне з'єднання	Перевірити чи увімкнений мотор	Перевірити включатель лампи (повинен бути включений)	Перевірити алюмінієвий фільтр (мити 1 раз в 1,5-2 місяці)	Перевірити розетку чи є в ній напруга	Перевірити лампи	Перевірити трубу виходу повітря (повинна бути тяга)
Витяжка не працює	●	●			●		
Не горить лампа	●		●		●	●	
Зменшилась продуктивність витяжки				●			●
Витяжка стала діяти голосніше				●			●
В режимі рециркуляції слабо виводиться повітря				●			

MODEL:

HELGA 90
BERTA 90
BRITA 90

ТЕХНІЧНА ІНФОРМАЦІЯ

Підвідна напруга: **220 ~ 240В/50Гц**

Освітлення: **2xLED лампи**

Потужність двигуна витяжки: **250 Вт**,

Шум двигуна: **≤ 50 дБ**.

Максимальна споживана потужність: **6,0 кВт**

Продуктивність не менше: **760 м³ / h**

Розміри, мм:

HELGA 90 895x500x850(Ш×Г×В)

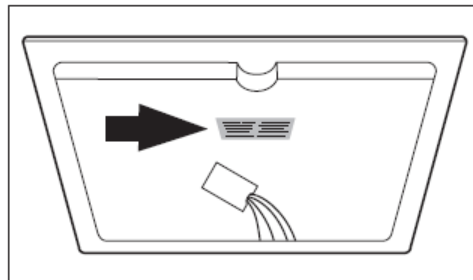
BERTA 90 895x500x850(Ш×Г×В)

BRITA 90 895x500x850(Ш×Г×В)

Розмір повітропроводу: 120 / 150 мм.

Якщо Ви не можете усунути будь-які проблеми самостійно, зверніться до авторизованого сервісного центру.

Для цього можуть знадобитися дані (назва моделі та серійний номер) з фірмової таблички. Ви можете знайти табличку під жирословляючими фільтрами.



Цей прилад відповідає Директиві ЕС 2002/96/CE

Спеціальний знак, який зображає перекреслений сміттєвий контейнер, означає, що цей прилад повинен бути утилізований окремо від побутових відходів відповідно до існуючих норм. Ви допоможете уникнути негативних наслідків для навколишнього середовища і здоров'ю людей, які можуть бути викликані неправильної переробкою по закінченні терміну використання. Утилізація приладу повинна проводитися відповідно до чинного природоохоронного законодавства і правил утилізації відходів. Для отримання більш докладної інформації з вторинної переробки цього приладу слід звертатися у відповідне відомство (департамент екології та охорони навколишнього середовища), в службу очищення або в магазин, де Ви придбали прилад.

ВИРОБНИК ЗАЛИШАЄ ЗА СОБОЮ ПРАВО НА ВНЕСЕННЯ ЗМІН, ЯКІ НЕ ВПЛИВАЮТЬ НА ФУНКЦІОНАЛЬНІ ХАРАКТЕРИСТИКИ ПРИЛАДУ

«Günter & Hauer»

www.gunter-hauer.de

Postfach 1268,
53896 Bad Münstereifel,
Deutschland

