

Günter & Hauer

UA ІНСТРУКЦІЯ ПО ВИКОРИСТАННЮ

КУХОННА ВИТЯЖКА



BELINDA 60

ЗМІСТ

1) Для Вашої безпеки.....	3
2) Зовнішній вигляд та розміри.....	6
3) Установка та монтаж.....	8
4) Контрольна панель.....	13
5) Підключення до електромережі.....	13
6) Обслуговування і догляд за витяжкою.....	14
7) Несправності та їх усунення.....	17
8) Технічні характеристики.....	19

1. ДЛЯ ВАШОЇ БЕЗПЕКИ



УВАЖНО ПРОЧИТАЙТЕ І ЗБЕРЕЖІТЬ ДЛЯ ПОДАЛЬШОГО ВИКОРИСТАННЯ!

Перш ніж встановлювати прилад і почати їм користуватися, просимо Вас уважно прочитати інструкцію по монтажу і використанню.

Дуже важливо, щоб інструкція зберігалася разом з приладом, щоб до неї можна було звертатися в майбутньому в разі виникнення яких-небудь питань.

В разі передачі або продажу даного приладу іншій особі перевірте, щоб йому також була передана інструкція. Таким чином новий користувач зможе ознайомитися з правилами користування та з інструкцією по безпеці.

- Витяжка може мати розмір або дизайн, що відрізняється від витяжки показаної на малюнках даного керівництва, проте, керівництво по експлуатації, технічне обслуговування і установка залишаються ті ж самі.

(!) УВАГА: Щоб уникнути поломки перед включенням витяжки в холодний час року, необхідно витримати її в розпакованому вигляді при кімнатній температурі не менш 2х годин.

- Не можна починати монтаж витяжки і знімати захисну плівку з витяжки з неіржавіючої сталі, поки Ви не переконаєтеся в технічній справності витяжки шляхом підключення її до електричної мережі і перевірки всіх її функцій (див. розділ «Установка витяжки»).
- Рекомендуємо всі роботи по установці, підключенню і ремонту Вашої витяжки довіряти лише кваліфікованим майстрам, що займаються за родом своєї діяльності виконанням таких робіт.
- Установка, підключення і ремонт витяжки не уповноваженими на те особами може призвести до низької якості роботи і, як наслідок, до пошкодження виробу.
- Виробник не несе відповідальності за будь-якого роду пошкодження і поломки, пов'язані з неправильною установкою, підключенням і

ремонт витяжки. Назва моделі, і найбільш важливі технічні характеристики витяжки вказані на таблиці усередині корпусу.

- Приміщення, у якому буде працювати витяжка разом із газовою плитою та іншими видами палива, повинне мати постійну та добру вентиляцію.

- Не перевіряйте стан фільтрів під час роботи витяжки. Слід зачекати як найменше 30 хвилин після вимикання для запобігання опіків.

- Слід вимкнути штекер з розетки перед будь-яким обслуговуванням. Ця витяжка призначена тільки для домашнього використання та не підходить до експлуатації на вулиці, для барбекю або комерційного використання.

- Слід регулярно чистити витяжку та її фільтри для найкращого функціонування.

- Перед початком чищення переконайтесь що витяжка відключена від живлення.

- Витяжка має бути встановлена з до триманням будівельних норм, щодо виведення відпрацьованого повітря.

- Досить часто діти не усвідомлюють небезпеки електроприладів. Під час роботи витяжки необхідно стежити за дітьми і не дозволяти їм грати з нею. Пакувальні матеріали (такі як поліетиленова плівка) можуть стати причиною задушення. Тримайте їх поза досяжністю дітей.

- Витяжка підключається до електромережі напругою 220-240 В~, 50 Гц. Щоб уникнути ураження електричним струмом витяжка повинна включатися в розетку із заземленням.

- Даний виріб відноситься до класу 1 захисту від ураження електричним струмом. Експлуатація витяжки без алюмінієвого жиро-уловлюючого фільтру заборонена.

- При використанні витяжки одночасно з іншими обігрівальними пристроями (газові, масляні, вугільні печі та ін.), окрім електричних, може бути необхідною додаткова вентиляція приміщення.

- Повітря, що проходить через витяжки і виводиться в атмосферу, повинне відводитися лише в окрему кухонну вентиляційну шахту і

не повинне виходити в димар або інший канал, використовуваний для видалення диму від інших пристроїв.

- При монтажі витяжки для відведення повітря у вентиляційну шахту не можна використовувати повітропровід з меншим діаметром, чим вказано в інструкції з експлуатації.

Це створює додатковий опір повітрю, що виводиться, і приводить до збільшення шуму і вібрації, а також до перегрівання мотору.

- Перед тим, як приступити до будь-якої операції по очищенню або ремонту витяжки вимкніть напругу електромережі.

- Згідно даної інструкції (див. нижче), забезпечуйте своєчасне промивання багаторазових алюмінієвих жироуловлюючих фільтрів. Непромиті своєчасно фільтри знижують ефективність роботи витяжки і можуть стати причиною пожежі унаслідок накопичення в них масла і пилу.

- Не стерилізуйте продукти харчування відкритим полум'ям безпосередньо під витяжкою. Це може привести до спалаху неочищеного алюмінієвого жироуловлюючого фільтру.

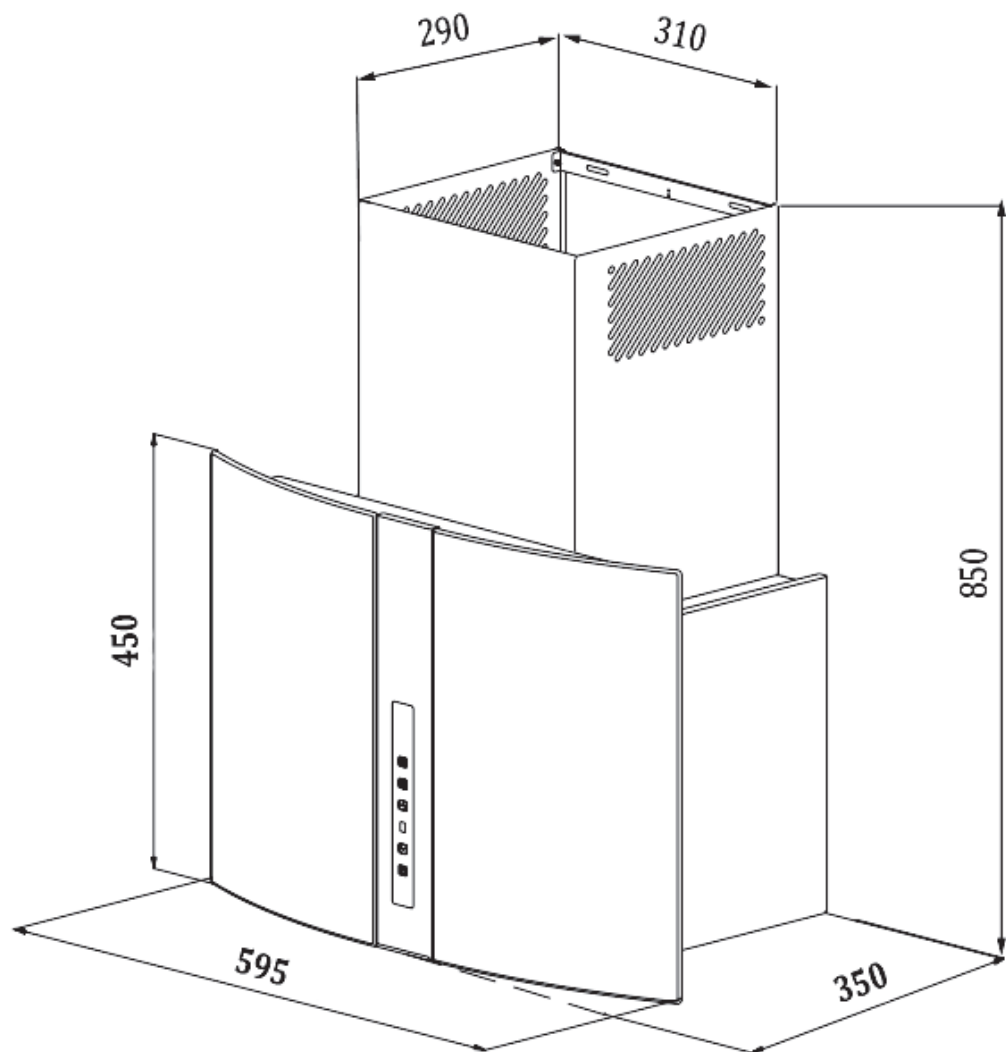
- Не залишайте гаряче масло в посуді на включеній плиті. Перегрітий жир і масло легко займаються, що може привести до спалаху неочищеного алюмінієвого жироуловлюючого фільтру.

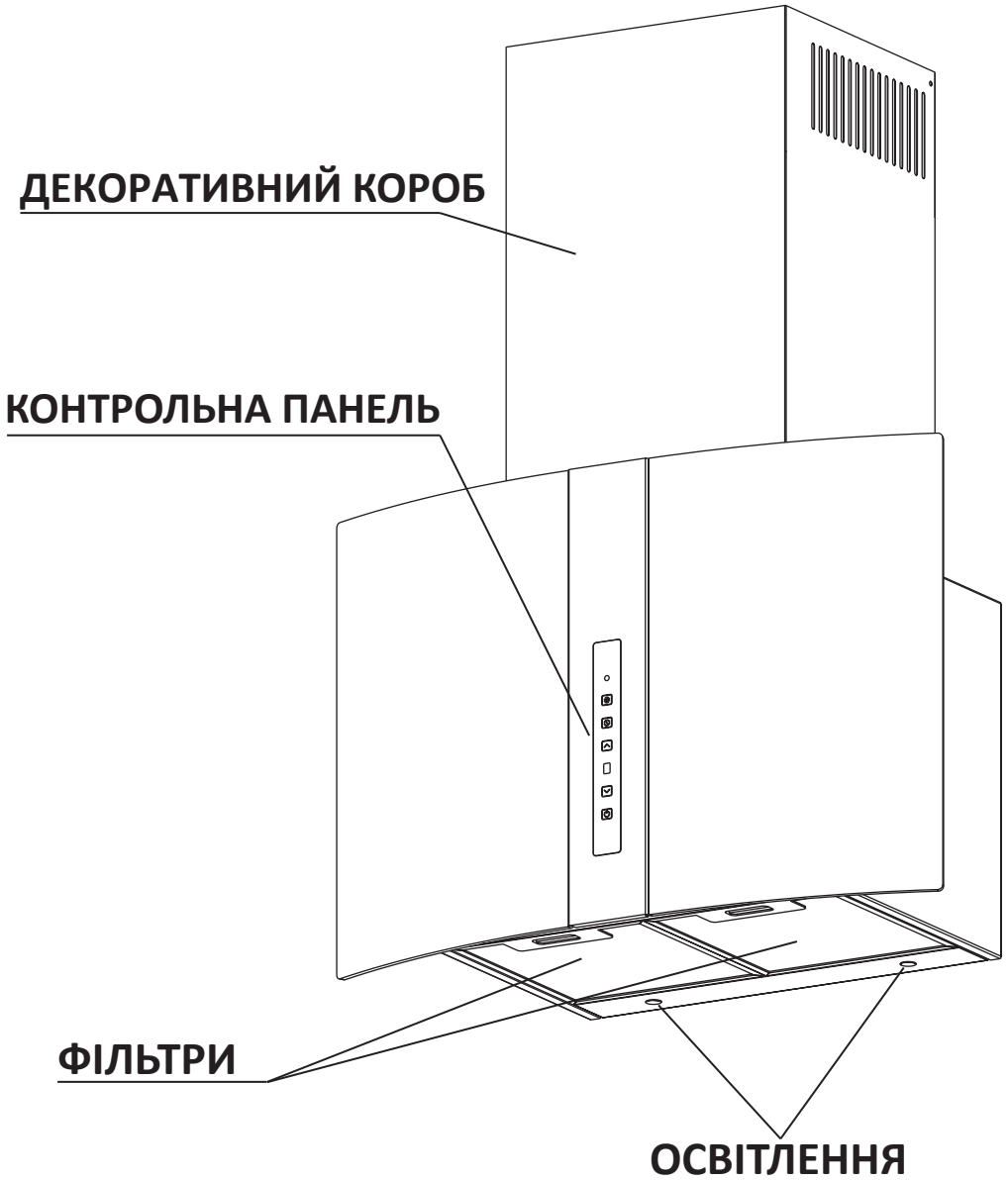
- Полум'я газових конфорок завжди має бути закрите посудом. Сильний нагрів полум'ям газових конфорок може пошкодити витяжку.

- Не включайте витяжку для зменшення задимлення, виниклого в результаті спалаху в квартирі. Включена витяжка створить додаткову тягу для вогню. У разі будь-якого займання відключіть витяжку від електромережі, закрийте полум'я щільним матеріалом, що перешкоджає доступу кисню до полум'я, ніколи не використовуйте воду для гасіння.

- Ніколи не витягуйте вілку з розетки вологими руками - це може стати причиною поразення електричним током.

2. ЗОВНІШНІЙ ВИГЛЯД ТА РОЗМІРИ





3. УСТАНОВКА ТА МОНТАЖ

(!) УВАГА: Лише фахівець має право встановлювати і підключати витяжку до електромережі! Монтаж витяжки рекомендується виконувати удвох.

ПЕРЕД ПОЧАТКОМ МОНТАЖУ:

- Перевірте, щоб розміри придбаного Вами виробу підходили до вибраного місця його монтажу.

- Для полегшення монтажу рекомендуємо тимчасово зняти жиरोуловлюючі фільтри та інші комплектуючі. Ці комплектуючі ставляться на свої місця після закінчення монтажу витяжки.

- Перевірте, щоб усередині витяжки не залишалося предметів, поміщених туди на час її транспортування, (наприклад, пакетиків з шурупами, інструкції та ін.) якщо вони є, вийміть їх та збережіть.

- По можливості від'єднайте і відсуньте кухонні елементи, розташовані під витяжкою і поряд із зоною її монтажу, для забезпечення вільнішого доступу до стелі/стін, до яких кріпитиметься витяжка.

Якщо це неможливо, як можна ретельніше захистіть меблі і інші предмети на як можна ретельніше захистіть меблі і інші предмети на час монтажу. Виберіть рівну поверхню, накрийте її захисним покриттям і розкладіть на ній витяжку і кріпильні деталі.

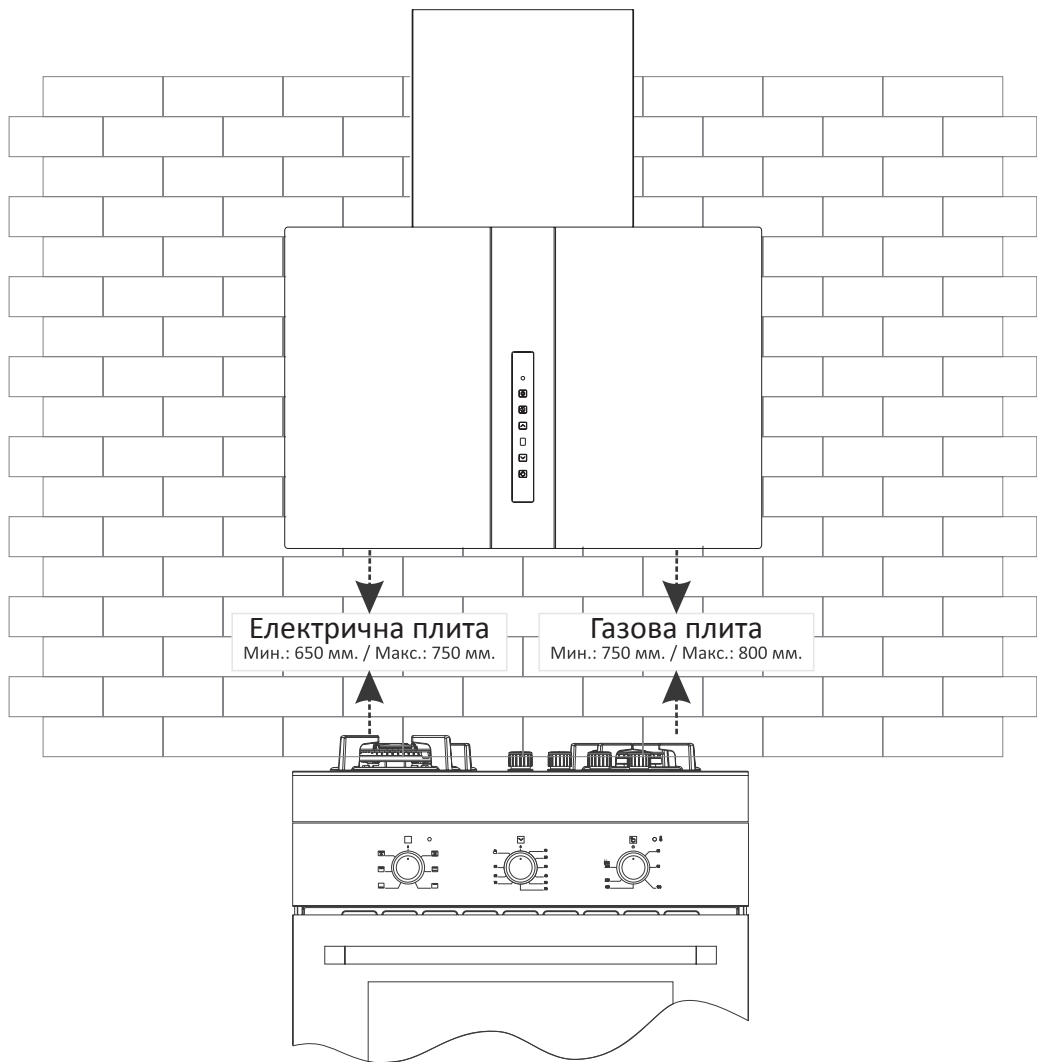
- Для підключення витяжки до мережі електроживлення відключіть напругу на загальному електричному щиті Вашого будинку. Перевірте також, щоб поряд із зоною монтажу витяжки (у зоні, доступній також після монтажу витяжки) була мережева розетка і отвір для димаря.

- Виконайте всі необхідні роботи (наприклад: установка мережевої розетки і/або вироблення отвору для димохідної труби).

(!) УВАГА: Перевірте, щоб стіна, на яку буде підвішуватися витяжка, була досить міцною.

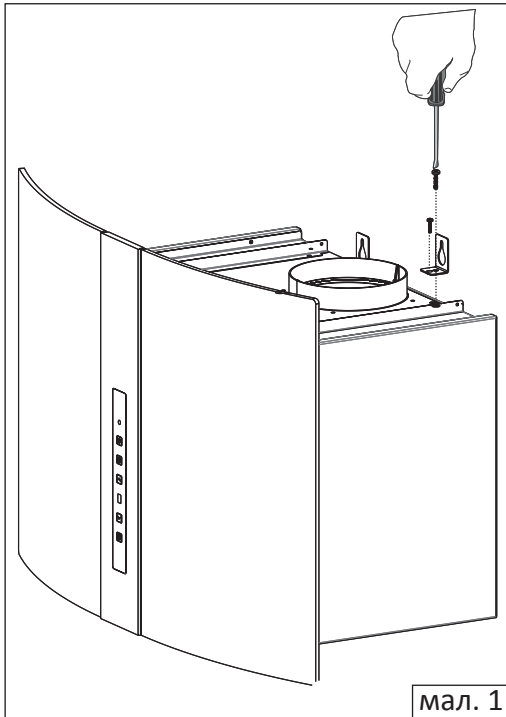
Для підвіски витяжки і планки кріплення декоративного короба використовуйте шурупи і дюбелі відповідні типові стіни у Вашій кухні (залізобетон, гіпсокартон і т.д). Слід упевнитися в тому, що шурупи і дюбелі, що поставляються з витяжкою, підходять для того типа стіни, на який витяжка монтується.

ПОЛОЖЕННЯ ВИТЯЖКИ



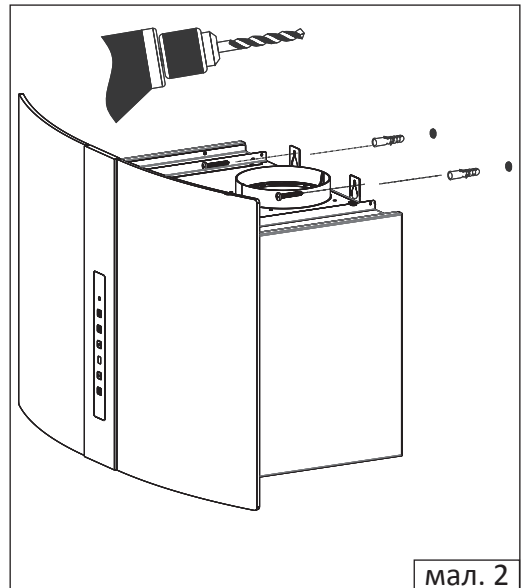
Монтаж кріпильних деталей витяжки.

Візьміть 2 (дві) кріпильні деталі, які входять в комплект монтажних аксесуарів, і, як показано на малюнку 1, прикрутіть їх за допомогою 1 болта. Переконайтеся в тому, що кріпильні деталі прикручені до відповідних гнізда.



Монтаж кріпильних деталей на стіну

В отвори (А, В, С, D), зазначені в шаблоні монтажу, забиваються дюбелі діаметром 8 мм. Кріпильні деталі прикріплюються до стіни за допомогою 2 болтів, як це показано на малюнку 2.



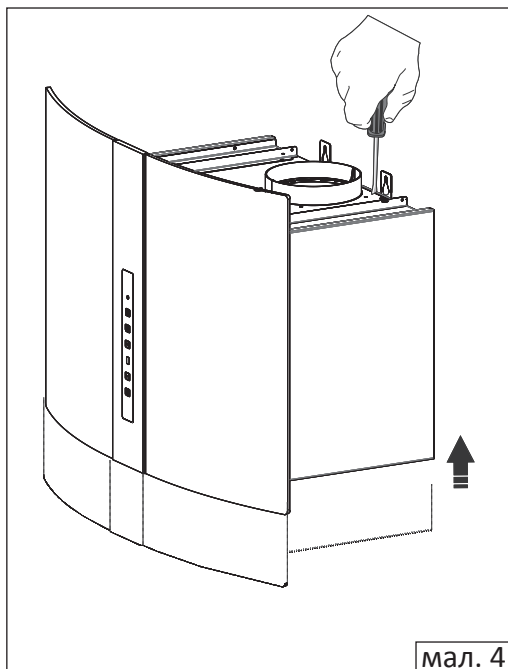
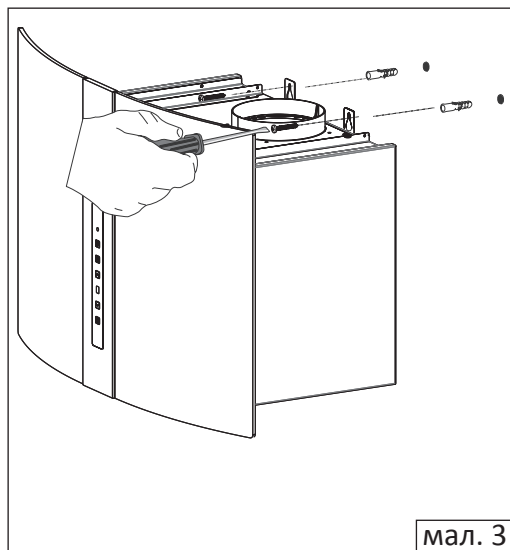
Монтаж кріпильних деталей декоративного коробу

Для монтажу кріпильних деталей декоративного коробу на стіну, на відповідній висоті і в відповідних точках необхідно просвердлити два отвори з допомогою свердла $\varnothing 6$ мм. В дані отворами вбиваються дюбелі діаметром 6 мм, а потім на них встановлюються кріпильні деталі.

Після установки витяжки, за допомогою відповідних кріпильних деталей встановлюється короб.

Монтаж витяжки на стіну.

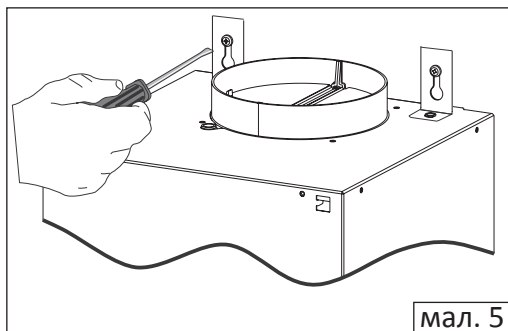
Підніміть корпус витяжки та прикрутіть кріпильні деталі до дюбелів на стіні, як це показано на малюнку 3.



Вирівнявши витяжку, надійно закрутіть гвинти, вказані на малюнку 5. Після того, як витяжка буде встановлена, зафіксуйте корпус витяжки, прикрутивши два гвинти в отвори (C, D), так щоб витяжка не рухалася і була стійка.

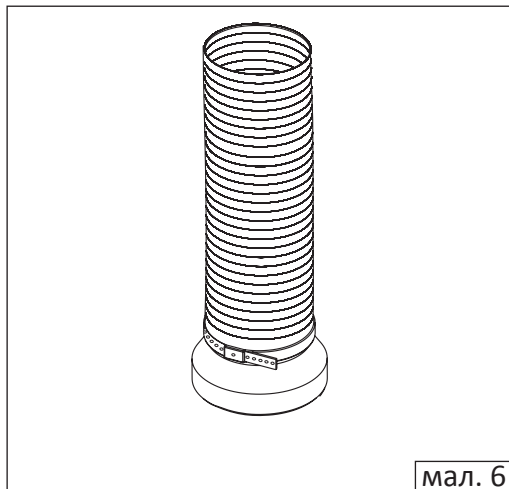
Установка витяжки по горизонту.

Якщо положення витяжки не паралельно землі, то за допомогою гвинтів, зазначених на малюнку 4, виправте положення витяжки так, щоб вона стояла паралельно землі.

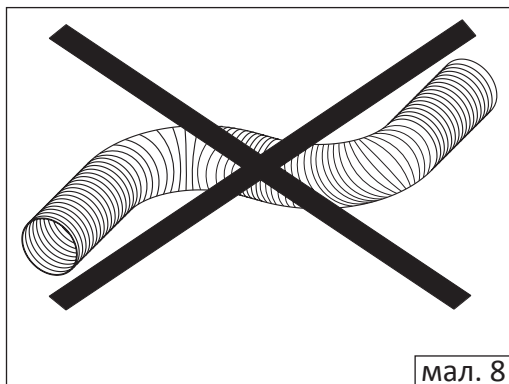
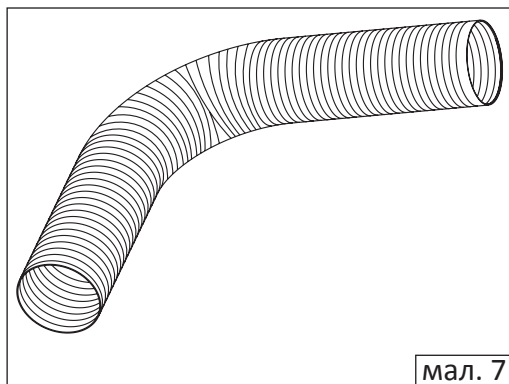


Встановлення повітропроводу

Протягніть гнучку алюмінієву трубу на пластикову трубу. Прикріпіть інший кінець труби в відповідний отвір для труби в кухні. (мал. 6)

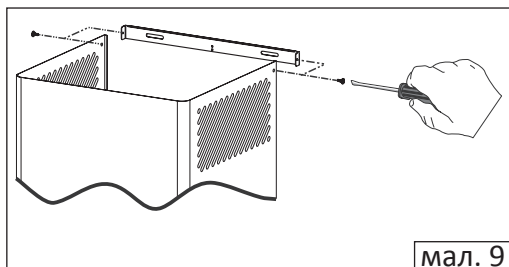


Так як згини повітропроводу можуть зменшити потужність всмоктування повітря, необхідно забезпечити якомога меншу кількість таких згинів і кутів.



Уважно прикріпіть декоративний короб до витяжки.

Прикріпіть короб за допомогою двох гвинтів до кріпильних деталей. (мал.9)








ПРИМІТКА: Для оптимальної ефективності не подовжуйте повітропровід дуже сильно, та намагайтесь зробити його загиб мінімальним. Обов'язково перевірте що повітропровід не пропускає повітря як сам так і у містах з'єднання з витяжкою.

КОНТРОЛЬНА ПАНЕЛЬ

Ваша витяжка має сенсорне управління.

При тривалому натисканні на знаки можуть включитися інші функції.



	Вмикання / вимикання двигуна. (За винятком системи підсвічування). Щоб увімкнути таймер на 15хвилин слід затиснути кнопку на 3 секунди.
	Зменшення оборотів двигуна
	Визначення стану
	Збільшення оборотів двигуна
	Автоматичне відключення двигуна

Примітка: Після певного терміну експлуатації алюмінієвий забруднюється фільтр, і на цифровий панелі з'являється знак "C" (Clean).

Це означає, що фільтри необхідно очистити. Щоб вимкнути знак «C», необхідно натиснути на кнопку зменшення оборотів і утримувати протягом 5 секунд.

УВАГА!!!

При натисканні протягом 3 секунд на кнопку таймера, на цифровому дисплеї з'явиться обертовий знак.

Це означає, що була активізована система вентиляції витяжки. Витяжка буде працювати 10 хвилин на найнижчих оборотах. Потім система автоматично вимкнеться.

4. ПІДКЛЮЧЕННЯ ДО ЕЛЕКТРОМЕРЕЖІ



Всі моделі витяжок підключаються до електромережі з напругою 220-240В~, 50 Гц.

Щоб уникнути поразки електричним струмом витяжка повинна включатися в розетку із заземленням.

Перед установкою декоративних коробів повітроводу, виведіть дріт для підключення витяжки до електромережі.

При пошкодженні електричного дроту, його заміну виконує кваліфікований фахівець сервісної служби.

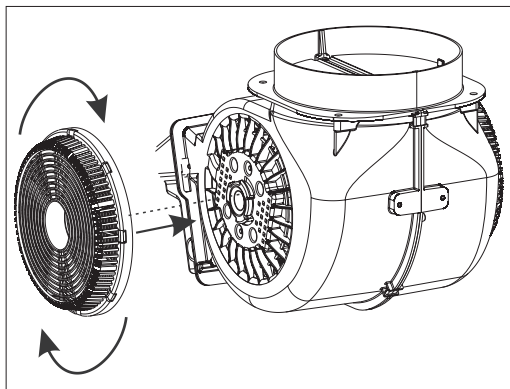
РЕЖИМ РЕЦИРКУЛЯЦІЇ

Ваша витяжка може працювати у режимі рециркуляції, без підключення до системи вентиляції. Для цього слід встановити вугільний фільтр.

Фільтри слід міняти один раз в 3-4 місяці. Вугільний фільтр не можна мити і повторно використовувати!

Щоб замінити фільтри:

- Зніміть жируловлюючі фільтри.
- Викрутіть старий вугільний фільтр як показано на рисунку.
- Вкрутіть новий вугільний фільтр.
- Вставте жируловлюючі фільтри, виконавши операцію в зворотній послідовності.



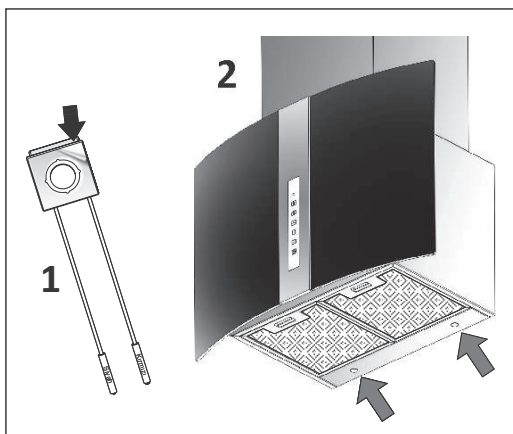
ЗАМІНА ЛАМПИ

Переконайтеся, що всі керуючі перемикачі вимкнені, а витяжка відключена від електромережі! Для заміни лампи зробіть наступне:

1. Зніміть фільтри, та від'єднайте лампи та витягніть із з витяжки.
2. Під'єднайте нові лампи зробивши усе у зворотному порядку.

УВАГА: можливо використовувати лампу лише того ж самого типу та потужності!

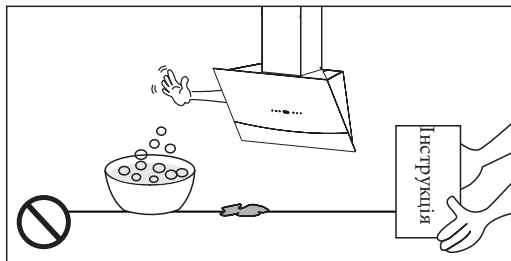
4. Закріпіть фільтри.



УВАГА: Вугільні фільтри встановлюються на обидва боки вентилятора

6. ОБСЛУГОВУВАННЯ І ДОГЛЯД ЗА ВИТЯЖКОЮ

Недотримання інструкцій щодо чищення витяжки може стати причиною возгорання та пожежі.



1) Перед тим, як приступити до будь-якої операції по очищенню або ремонту витяжки вимкніть напругу електромережі.

2) Завжди вдягайте захисні рукавички перед початком чищення витяжки. Протягом чищення знімайте деталі витяжки з обережністю.

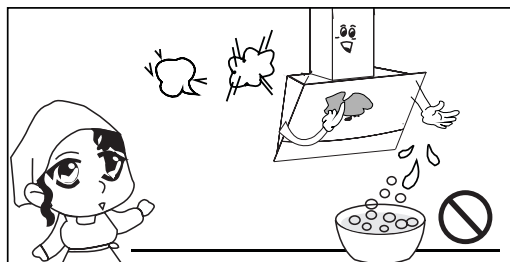


3) Для зовнішнього очищення сталевих і скляних поверхонь використовуйте спеціальні засоби, слідуючи відповідним інструкціям.

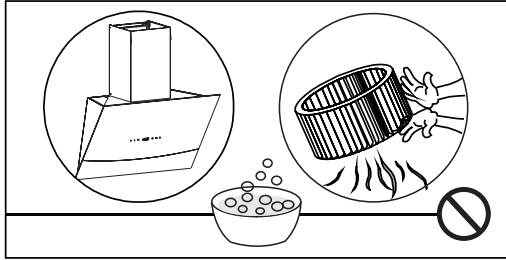
Ніколи не використовуйте для догляду за витяжкою засоби які включають хлор та(або) кислоти, абразивні засоби або губки, які можуть подряпати поверхню.

НЕ ЗАСТОСОВУЙТЕ СПИРТ!

4) Ніколи не мийте контрольну панель за допомогою води або іншої рідини бо це може спричинити електричні проблеми внаслідок потрапляння рідини всередину контрольної панелі.



5) Алюмінієвий жиरोуловлюючий фільтр, утримуючи частки жиру і пилу, що проходять через нього, з повітря, засмічується. Його слід чистити засобами, які не включають кислоти, або мити після попереднього відмочування в гарячій воді за допомогою ефективного миючого засобу або, якщо це можливо, в посудомийній машині (при температурі 65°C).



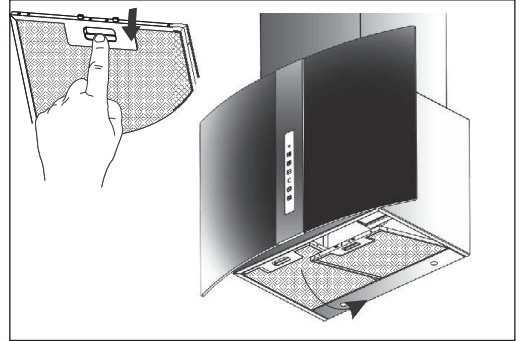
7) Чищення вентилятора мотору слід довірити відповідному спеціалісту або іншій кваліфікованій людині. Під час чищення вентилятору слід уникати його деформації.

8) Сильно забруднені жиरोуловлюючі фільтри не слід мити в посудомийній машині разом з посудом. Мити фільтр необхідно не рідше за один раз в місяць або частіше в разі його активного вживання.

9) Одночасно з чищенням жиरोуловлюючого фільтру проведіть очищення від жирових відкладень всіх доступних елементів корпусу витяжки.

10) При знятті фільтру не натискайте із зусиллям на алюмінієву поверхню фільтру, і так як це може привести до вм'ятин на його поверхні, що відобразиться на зовнішньому вигляді фільтру. Намагайтесь не згинати фільтри при митті.

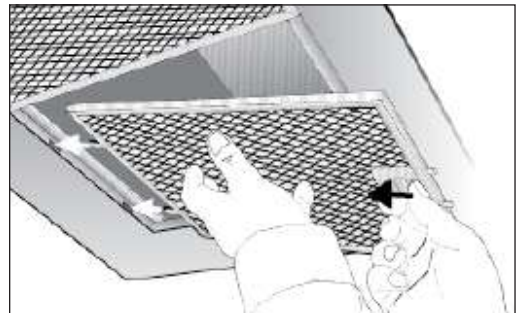
11) Для зняття алюмінієвого фільтру, необхідно натиснути на пружинний замок на фільтрі і, потягнувши на себе і вниз, зняти його.



12) Можлива зміна з часом кольору фільтру не призводить жодним чином до зниження ефективності його дії.

13) Не встановлюйте фільтр у витяжку до його повного висихання!

15) Установка фільтру виробляється в зворотному порядку. Слід натискувати на пружинний замок на фільтрі і встановити його на місце, після чого замкнув відпустити.



7. УСУНЕННЯ НЕСПРАВНОСТЕЙ

НЕСПРАВНІСТЬ	ПРИЧИНА	РІШЕННЯ
Не має живлення	Пошкоджений дрiт, живлення або вiлка	Слiд замiнити дрiт живлення або вiлку за допомогою спецiалiста
Двигун не працює	A) Вентилятор заблокований; B) Двигун заблокований; C) Двигун зламан; D) Зламана контрольна панель; E) Зламан конденсатор;	A) Необхiдно перевiрити вентилятор на предмет перешкод та його коректнiй установки; B) Звернiться до сервісного центру; C) Слiд замiнити двигун; D) Звернiться до сервісного центру; E) Замiнити конденсатор;
Вiбрацiя	A) Витяжка недостатньо надiйно прикрiплена до стiни; B) Вентилятор зламан та не збалансований; C) Витяжка неправильно встановлена; D) Двигун неправильно встановлений;	A) Переконайтеся що усi гвинти та крiплення встановленнi як слiд; B)Звернiться до сервісного центру; C) Переконайтеся що витяжка встановлена згiдно iнструкцiї з монтажу; D) Звернiться до сервісного центру;

НЕСПРАВНІСТЬ	ПРИЧИНА	РІШЕННЯ
Шум	<p>а) Витяжка не збалансована.</p> <p>В) Всередину потрапили сторонні речі.</p>	<p>Перевірте та при необхідності виправте кріплення витяжки.</p> <p>В) Перевірте та виваліть сторонні речі.</p>
Всмоктування недостатньо потужне	<p>А) Відстань між витяжкою та газовою поверхнею занадто велика.</p> <p>В) У кімнаті з витяжкою забагато вікон або дверей та занадто сильна конвекція повітря.</p> <p>С) Швидкість роботи двигуна помітно нижче звичайної.</p>	<p>А) Перевірте відстань згідно інструкції з монтажу.</p> <p>В) Зачинить деякі двері або вікна щоб зменшити конвекцію повітря менше.</p> <p>С) Зверніться до сервісного центру.</p>
Не працює освітлення	Перегоріла лампа	Замінити лампу.

Якщо Ви не можете усунути які-небудь проблеми самостійно, зверніться у авторизований сервісний центр. Для цього можуть знадобитися дані (назва моделі і серійний номер) з фірмової таблички.

ТЕХНІЧНІ ХАРАКТЕРИСТИКИ

МОДЕЛЬ	BELINDA 60
НОМІНАЛЬНА НАПРУГА І ЧАСТОТА	220V/50Hz
ПОТУЖНІСТЬ ДВИГУНА	134W
ОСВІТЛЕННЯ	LED 7W*2
ФІЛЬТР	Алюмінієвий
ВАГА НЕТТО / БРУТТО	16,7 / 20,2 КГ

Цей прилад відповідає Директиві ЕС 2002/96/СЕ



Спеціальний знак, який зображає перекреслений сміттевий контейнер, означає, що цей прилад повинен бути утилізований окремо від побутових відходів відповідно до існуючих норм. Ви допоможете уникнути негативних наслідків для навколишнього середовища і здоров'ю людей, які можуть бути викликані неправильної переробкою по закінченні терміну використання.

Утилізація приладу повинна проводитися відповідно до чинного природоохоронного законодавства і правил утилізації відходів. Для отримання більш докладної інформації з вторинної переробки цього приладу слід звертатися у відповідне відомство (департамент екології та охорони навколишнього середовища), в службу очищення або в магазин, де Ви придбали прилад.

**ВИРОБНИК ЗАЛИШАЄ ЗА СОБОЮ ПРАВО НА ВНЕСЕННЯ ЗМІН,
ЯКІ НЕ ВПЛИВАЮТЬ НА ФУНКЦІОНАЛЬНІ ХАРАКТЕРИСТИКИ ПРИЛАДУ.**



Günter & Hauer GmbH

www.gunter-hauer.de

Tel: +49 (2253) 960839

Fax: +49 (2253) 960827

Email: info@gunter-hauer.de

Postfach 1268,
53902 Bad Münstereifel,
Deutschland

Служба інформаційної підтримки на території України

Тел. 0 800 60 44 69

Email: info@gunter-hauer.ua