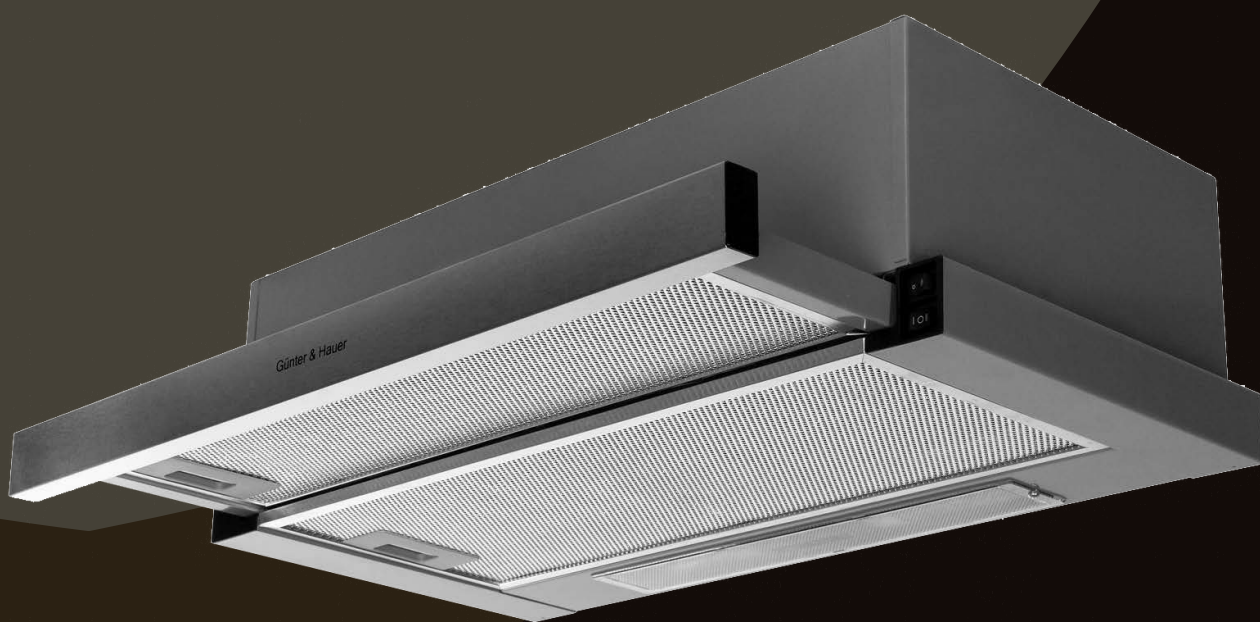


Günter & Hauer

Інструкція з експлуатації

КУХОННА ВИТЯЖКА



AGNA 560 IX

www.gunter-hauer.ua

Дякуємо Вам за довіру та придбання продукції

GÜNTER & HAUER

*Ця інструкція була розроблена,
щоб полегшити користування приладом.*

*Вона допоможе ознайомитись
із новою технікою якомога швидше.*

Переконайтеся, що Ви отримали прилад без ушкоджень.

*При виявленні пошкоджень зверніться, будь ласка, до тієї торговельної
організації, де Ви здійснили придбання.*

Інструкції з експлуатації також доступні на нашому сайті:

www.gunter-hauer.ua

ДЛЯ ВАШОЇ БЕЗПЕКИ



Перед тим як встановлювати прилад і почати ним користуватися, просимо Вас уважно прочитати інструкцію з монтажу та використання.

Дуже важливо, щоб інструкція зберігалася разом із приладом, щоб до неї можна було звертатись у майбутньому в разі виникнення будь-яких питань.

При передачі або продажу даного приладу іншій особі перевірте, щоб йому також була передана й інструкція. Таким чином новий користувач зможе ознайомитися з правилами користування та з інструкцією з безпеки.

Витяжка може мати дизайн, що відрізняється від витяжки, показаної на рисунках даного керівництва. Тим не менше, керівництво по експлуатації, технічне обслуговування та встановлення залишаються ті ж самі.

Увага! Щоб уникнути поломок перед включенням витяжки в холодну пору року, необхідно витримати її в розпакованому вигляді при кімнатній температурі не менше 2-х годин.

Не можна починати монтаж витяжки і знімати захисну плівку з витяжки з нержавіючої сталі, поки Ви не переконаєтеся в технічній справності витяжки шляхом підключення її до електричної мережі та перевірки всіх її функцій. Рекомендуємо всі роботи з установки, підключення і ремонту Вашої витяжки довіряти тільки кваліфікованим майстрам, які займаються за родом своєї діяльності виконанням таких робіт. Установка, підключення та ремонт витяжки неуповноваженими на те особами може призвести до низької якості роботи і, як наслідок, до пошкодження виробу.

Виробник не несе відповідальності за будь-якого роду ушкодження і поломки, пов'язані з неправильною установкою, підключенням і ремонтом витяжки.

Назва моделі, і найбільш важливі технічні характеристики витяжки вказані в таблиці всередині корпусу.



БЕЗПЕКА ДІТЕЙ

Найчастіше діти не усвідомлюють небезпеки електроприладів. Під час роботи витяжки необхідно стежити за дітьми і не дозволяти їм грати з нею. Пакувальні матеріали (такі як поліетиленова плівка) можуть стати причиною удушення. Тримайте їх поза досяжністю дітей.

Витяжка підключається до електромережі напругою 220-240 В ~, 50 Гц. Щоб уникнути ураження електричним струмом, витяжка повинна включатися в розетку із заземленням.

Виріб відноситься до класу 1 захисту від ураження електричним струмом.

Не використовуйте лампи освітлення, номінал потужності яких перевищує зазначений в технічних характеристиках витяжки, так як лампочки з більшою потужністю можуть стати причиною різних пошкоджень в електричному ланцюзі.

Експлуатація витяжки без алюмінієвого жируловлюючого фільтра заборонена. При використанні витяжки одночасно з іншими обігрівальними пристроями (газові, масляні, вугільні печі і т.д.), крім електричних, може знадобитися додаткова вентиляція приміщення.

Повітря, що проходить через витяжку і викидається в атмосферу, повинне відводитися тільки в окрему кухонну вентиляційну шахту і не повинне виходити в димохід чи інший канал, використовуваний для видалення диму від інших пристроїв..

При монтажі витяжки для відводу повітря у вентиляційну шахту не можна використовувати повітропровід з меншим діаметром, ніж вказано в інструкції з експлуатації. Це може створити додатковий опір повітря, що викидається, і призвести до збільшення шуму і вібрації, а так само до перегрівання двигуна.

Витяжку необхідно встановлювати над електричними плитами на висоті не менше 55 см, а над газовими пальниками – не менше 65 см.

Перед тим, як приступити до будь-якої операції з очищення або ремонту витяжки, вимкніть напругу електромережі.

Згідно даної інструкції, забезпечуйте своєчасну промивку багаторазових алюмінієвих жируловлюючих фільтрів. Непромиті своєчасно фільтри знижують ефективність роботи витяжки і можуть стати причиною пожежі внаслідок накопичення в них масла і пилу.

Не стерилізуйте продукти харчування відкритим полум'ям безпосередньо під витяжкою. Це може призвести до займання неочищеного алюмінієвого жируловлюючого фільтра.

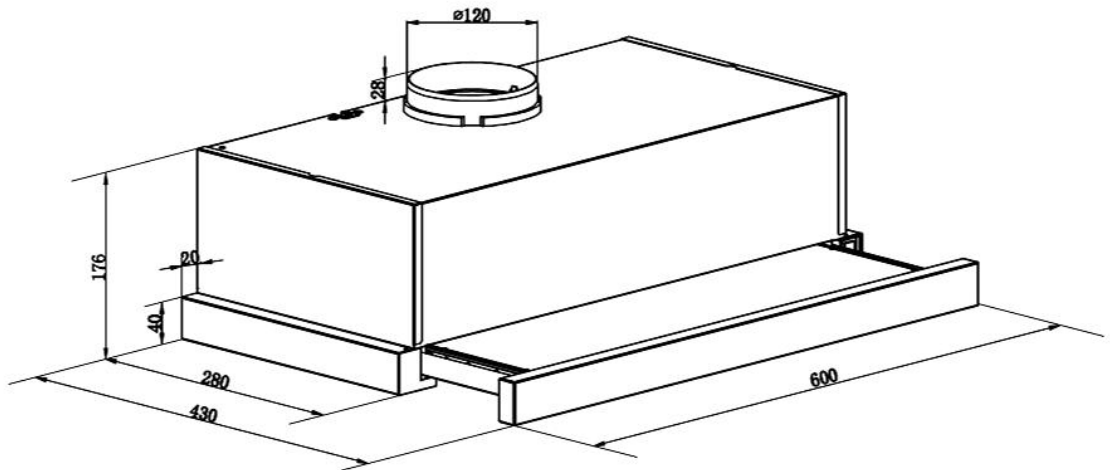
Не залишайте гаряче масло (жир) в посуді на включеній плиті. Перегріті жир і масло легко самозаймаються, що може призвести до загоряння неочищеного алюмінієвого жируловлюючого фільтра. Полум'я газових конфорок завжди має бути закрите посудом. Сильний нагрів полум'ям газових конфорок може пошкодити витяжку.

Не вмикайте витяжку для зменшення задимлення, що виникло в результаті спалаху в квартирі. Включена витяжка створить додаткову тягу для вогню. У разі будь-якого займання вимкніть витяжку від електромережі, закрийте полум'я щільним матеріалом, що перешкодить доступу кисню до полум'я. Ніколи не використовуйте воду для гасіння.

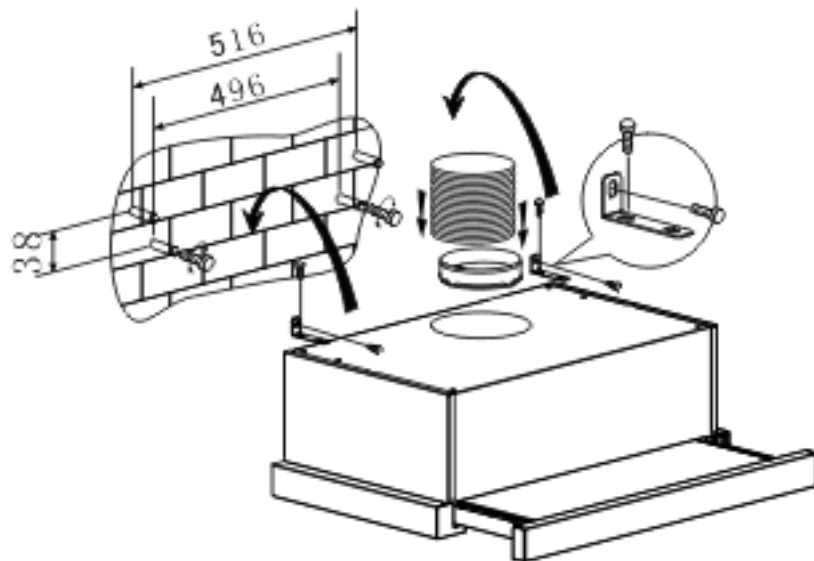
ІНСТРУКЦІЯ З МОНТАЖУ

УВАГА! Монтаж витяжки рекомендується виконувати удвох. Витяжку повинен підключати кваліфікований спеціаліст.

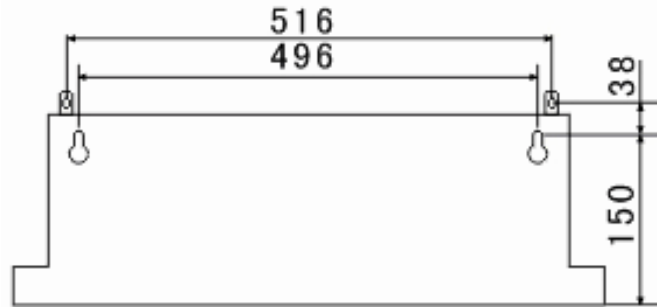
ЗОВНІШНІ РОЗМІРИ ВИТЯЖКИ



МОНТАЖ НА СТІНІ

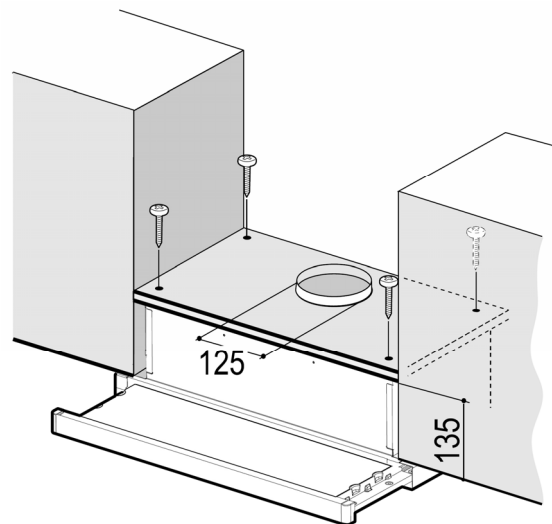


- Накресліть на стіні вертикальну лінію, що позначає центр плити.
- Розмістіть витяжку так, щоб відстань між її нижньою гранню та варильною поверхнею була щонайменше **650 мм**.
- Встановіть її по горизонталі, накресліть лінію по нижньому краю пристрою. Накресліть другу горизонтальну лінію над першою, на висоті, яка дорівнює відстані між нижнім краєм витяжки та верхніми отворами.
- Позначте місця монтажних отворів на стіні: 496 мм між отворами або 248 мм між кожним отвором і центральною лінією. Висвердліть отвори свердлом діаметром 8 мм. Забийте дюбелі, вкрутіть шурупи.



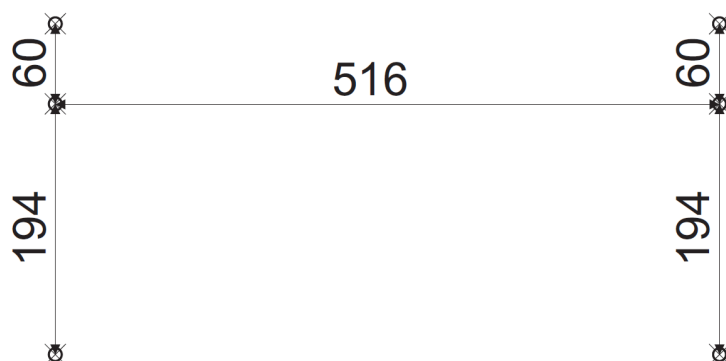
- Висвердліть отвори на 38 мм нижче верхніх отворів. Забийте дюбелі.
- Підвісьте витяжку на шурупи.
- Вкрутіть шурупи в отвори, оперуючи зсередини витяжки.
- Встановіть V-клапан (постачається опціонально) на випускний отвір витяжки.

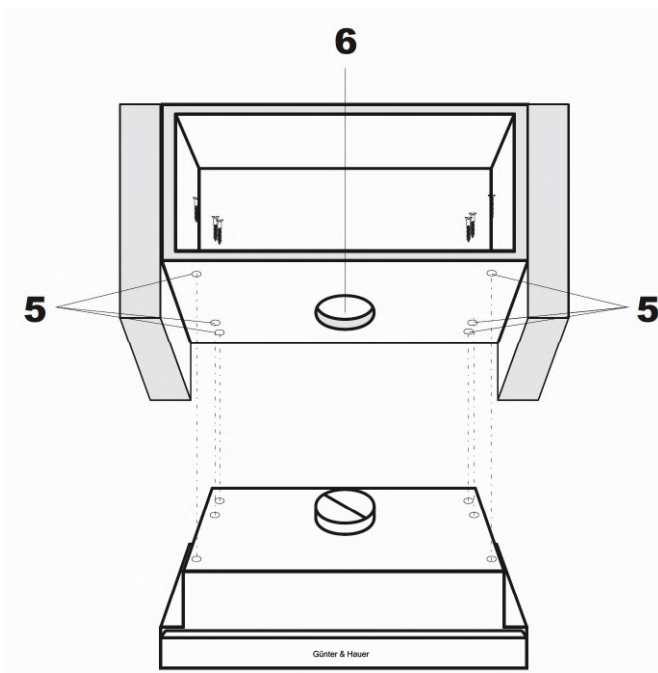
МОНТАЖ ПІД НАВІСНОЮ ШАФОЮ



- Висвердліть у шафі в позначених місцях отвори діаметром 4 мм.
- Встановіть V-клапан (постачається опціонально) на випускний отвір витяжки.
- Закріпіть витяжку шурупами, оперуючи зсередини шафи.

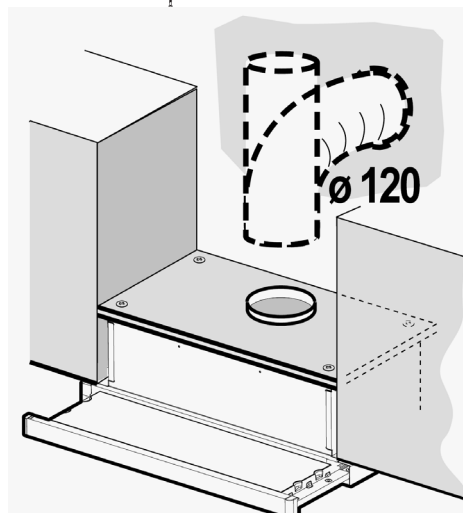
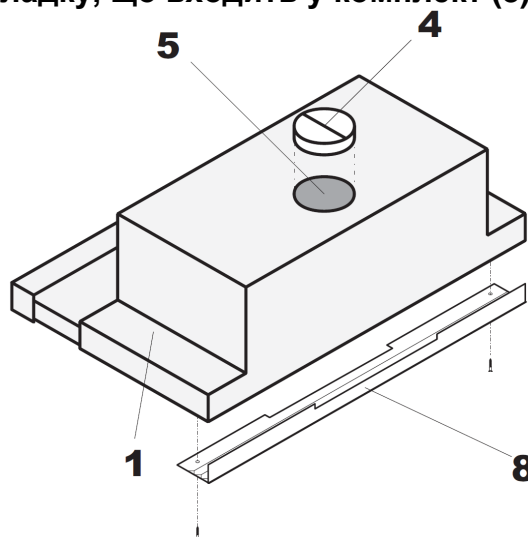
Для роботи в режимі витяжної системи з виходом труби наверх заздалегідь виконайте в шафі отвір згідно з кресленням нижче.



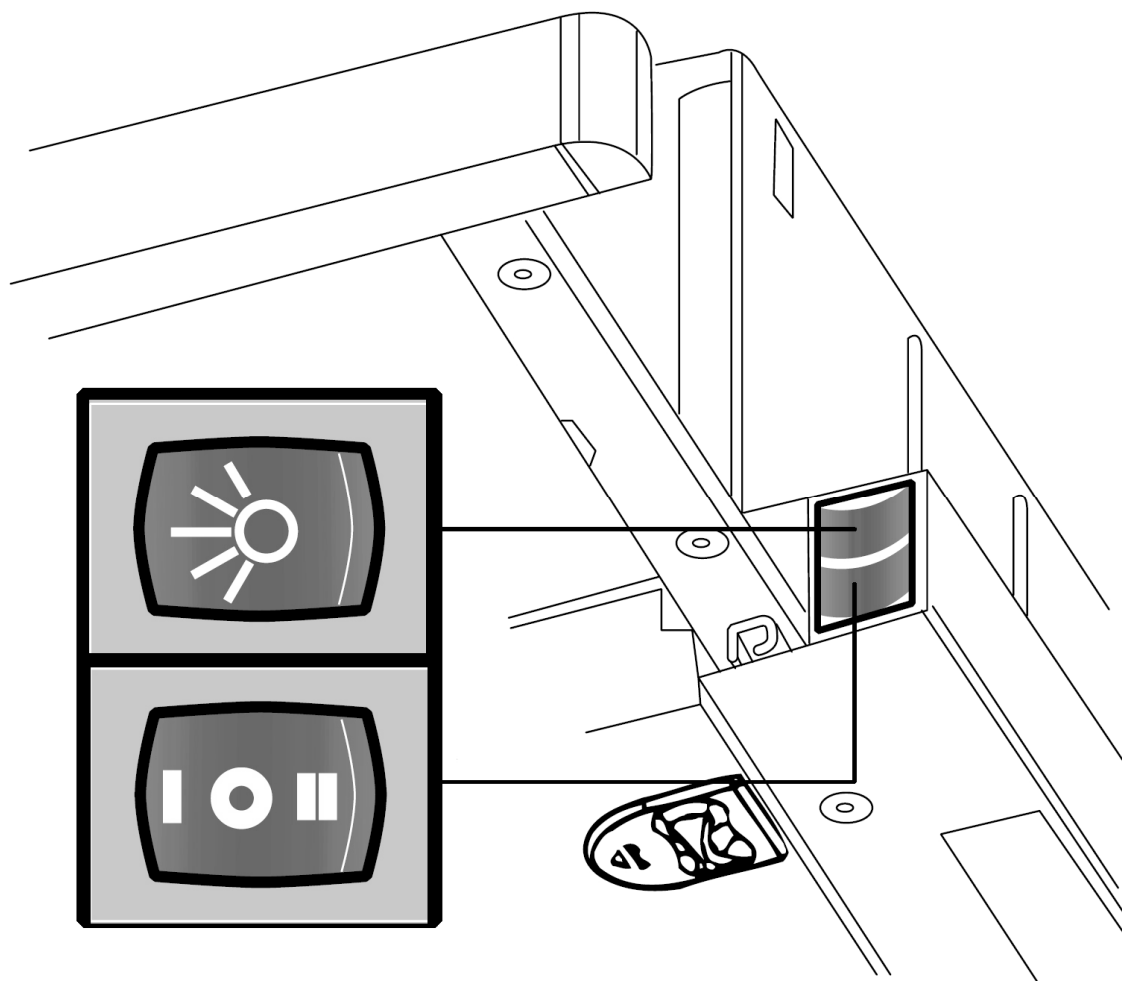


- 1 – корпус витяжки.
- 4 – випускний клапан.
- 5 – отвори 4 мм.
- 6 – отвір для шурупів та випускного клапану.

Для усунення можливого зазору між витяжкою і стіною використовуйте накладку, що входить у комплект (8).



ПАНЕЛЬ УПРАВЛІННЯ



Для включення/виключення освітлення, а також вибору необхідної швидкості роботи, необхідно скористатися панеллю управління.

Верхня клавiша – перемикач освітлення (освітлення вмикається та вимикається незалежно від роботи двигуна).

Нижня клавiша управління – регулювання робочої швидкості:

I Мінімальна швидкість – придатна для безперервної зміни повітря при наявності малої кількості пари від приготування; відрізняється безшумністю роботи.

II Максимальна швидкість – придатна для відведення найсуттєвіших випарів від приготування навіть протягом тривалого часу.

O Вимкнення двигуна.

ЗАМІНА ЛАМП

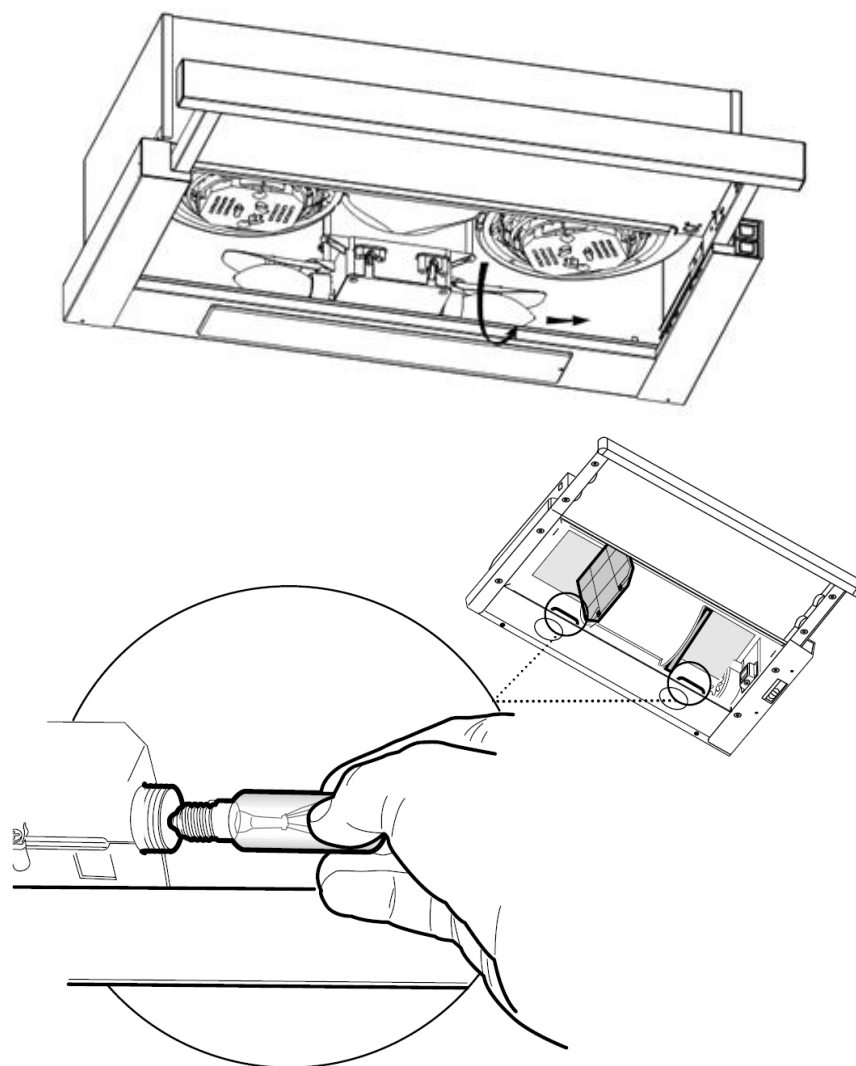
Відключіть прилад від електромережі.

УВАГА! Перед тим як торкатися ламп, переконайтеся в тому, що вони охолонули.

Система освітлення складається з двох ламп розжарювання по 40 Вт.

Щоб замінити перегорілу лампу, виконайте наступні дії:

- Зніміть жирові фільтри.
- Витягніть перегорілу лампу.
- Вставте нову лампу аналогічного зразку, виконавши операцію у зворотному порядку
- Якщо система освітлення на працює, перевірте коректність встановлення ламп, перш ніж звернутися до сервісного центру.



! Заміна ламп не входить до гарантійного обслуговування.

ПІДКЛЮЧЕННЯ ДО ЕЛЕКТРОМЕРЕЖІ

Всі моделі витяжок підключаються до електромережі напругою 220-240 В ~, 50 Гц. Щоб уникнути ураження електричним струмом, витяжка повинна включатися в розетку із заземленням.

З метою додаткового захисту витяжки від перепадів напруги в мережі рекомендується підключати її через додатковий автоматичний вимикач 6 А.

Перед установкою декоративних коробів повітропроводу виведіть провід для підключення витяжки до електромережі.

При пошкодженні електричного шнура його заміну повинен виконувати кваліфікований фахівець сервісної служби.

ПЕРЕД ТИМ ЯК ЗВЕРТАТИСЯ ДО СЕРВІСНОГО ЦЕНТРУ

Деякі несправності можливо усунути самостійно.

Можливі несправності витяжки та способи їх усунення	Перевірити електричні з'єднання	Перевірити чи включений мотор	Перевірити вимикач лампи (повинен бути включений)	Перевірити алюмінієвий фільтр (мити 1 раз в 1,5-2 місяці)	Перевірити розетку чи є в ній напруга	Перевірити лампи	Перевірити трубу виходу повітря (повинна бути тяга)
Витяжка не працює	●	●			●		
Лампа не горить	●		●		●	●	
Зменшилася продуктивність витяжки				●			●
Витяжка стала працювати гучніше				●			●
В режимі рециркуляції слабо виходить повітря				●			

ОБСЛУГОВУВАННЯ ТА ДОГЛЯД ЗА ВИТЯЖКОЮ

Перед тим, як приступити до будь-якої операції з очищення або ремонту витяжки, відключіть її від електромережі.

Для зовнішнього очищення сталевих і скляних поверхонь використовуйте спеціальні засоби, керуючись відповідними інструкціями. Ніколи не використовуйте для догляду за витяжкою засоби, які містять хлор або кислоти, абразивні засоби або губки, які можуть подряпати поверхню.

НЕ ВИКОРИСТОВУЙТЕ СПИРТ!

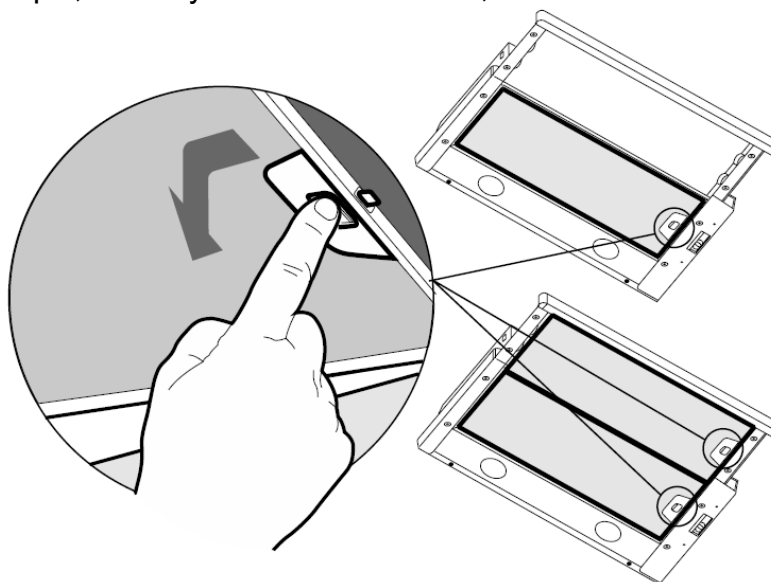
Алюмінієвий жировий фільтр, утримуючи частинки жиру і пил з повітря, засмічується. Його слід чистити засобами, які не містять кислоти або мити після попереднього відмочування в гарячій воді за допомогою ефективного миючого засобу або, якщо це можливо, в посудомийній машині (при температурі 65°C).

Сильно забруднені жирові фільтри не слід мити в посудомийній машині разом із посудом.

Мити фільтр необхідно не рідше одного разу на місяць або частіше у разі його активного застосування.

Одночасно з чищенням жирового фільтра виконайте очищення від жирових відкладень всіх доступних елементів корпусу витяжки.

Для зняття алюмінієвого фільтра, необхідно натиснути на пружинний замок на фільтрі і, потягнувши на себе і вниз, зняти його.



При знятті фільтра не натискайте із зусиллям на алюмінієву поверхню фільтра, так як це може призвести до появи вм'ятин на його поверхні, що відобразиться на зовнішньому вигляді фільтра.

Не встановлюйте фільтр у витяжку до його повного висихання!

Установка фільтру виконується у зворотному порядку. Слід натиснути на пружинний замок на фільтрі і встановити його на місце, після чого замок відпустити.

ТЕХНІЧНА ІНФОРМАЦІЯ

Електромережа: **220~240 В / 50 Гц** змінного струму.

Освітлення: **2 LED** лампи.

Потужність двигуна витяжки: **65 Вт**.

Продуктивність: **500 м³/год**.

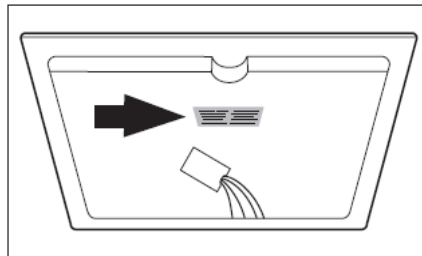
Діаметр повітропроводу: **120 мм**.

Шум двигуна: **≤55 дБ**.

Вага: **7,5 кг**.

Ширина витяжки: **60 см**.

Якщо Ви не можете усунути будь-які проблеми самостійно, зверніться до авторизованого сервісного центру. Для цього можуть знадобитися дані (назва моделі та серійний номер) з фірмової таблички. Ви можете знайти табличку під жировим фільтром.



Цей прилад відповідає Директиві ЕС 2002/96/СЕ

Спеціальний знак, який зображає перекреслений сміттєвий контейнер, означає, що цей прилад повинен бути утилізований окремо від побутових відходів відповідно до існуючих норм. Ви допоможете уникнути негативних наслідків для навколишнього середовища і здоров'я людей, які можуть бути викликані неправильною переробкою по закінченні терміну використання. Утилізація приладу повинна виконуватись відповідно до чинного природоохоронного законодавства і правил утилізації відходів. Для отримання докладної інформації із вторинної переробки цього приладу слід звертатися у відповідне відомство (департамент екології та охорони навколишнього середовища), в службу очищення або в магазин, де Ви придбали прилад.

**ВИРОБНИК ЗАЛИШАЄ ЗА СОБОЮ ПРАВО НА
ВНЕСЕННЯ ЗМІН, ЩО НЕ ВПЛИВАЮТЬ НА
ФУНКЦІОНАЛЬНІ ХАРАКТЕРИСТИКИ ПРИЛАДУ**

**Офіційний представник
компанії Günter & Hauer GmbH в Україні**

www.gunter-hauer.ua
info@gunter-hauer.ua

Служба інформаційної підтримки на території України:

0 800 60 44 69